

22 décembre 2016

## **Avis important relatif à la sécurité (Field Safety Notice) pour les appareils de levage mobiles Carina**

### **Appareils de levage mobiles Carina installés de manière incorrecte**

Il est possible que l'appareil de levage mobile Carina soit installé de manière incorrecte pour deux raisons :

- (a) Le **bras de levage et le dispositif de réglage** peuvent être mal installés
- (b) La **colonne** soutenant le bras de levage peut être mal installée.

Une installation incorrecte de l'appareil de levage mobile Carina pour les raisons ci-dessus peut entraîner une défaillance des composants. En raison du risque de mauvaise installation, les **utilisateurs** doivent suivre les instructions fournies **immédiatement** après la réception de cette lettre. Veuillez noter que l'appareil de levage Carina fonctionne comme prévu si l'installation est correcte.

Les annexes A et B de cette lettre contiennent des instructions pour éviter l'installation incorrecte des appareils de levage mobiles Carina. Les annexes complètent le *Mode d'emploi* des appareils de levage mobiles Carina. Nous recommandons aux utilisateurs de conserver cette lettre pour faciliter l'utilisation des appareils de levage mobiles Carina à l'avenir. Un mode d'emploi mis à jour contenant des instructions de montage plus claires pourra être téléchargé sur le site de Handicare en 2017.

Nous demandons à tous les utilisateurs de renvoyer l'*Accusé de réception de l'avis relatif à la sécurité* (fourni dans cette lettre) à leur représentant Handicare local par courrier ou par e-mail à réception de cette lettre. Assurez-vous d'indiquer « C036 » dans l'objet de votre e-mail.

## Modèles concernés

Tous les modèles et toutes les séries d'appareils de levage mobiles Carina de Handicare AB doivent être inspectés pour contrôler :

- (a) La connexion entre le **bras de levage** et le **dispositif de réglage** (instructions dans l'annexe A)
- (b) Le positionnement de la **colonne** soutenant le bras de levage dans l'emboîtement du socle (instructions dans l'annexe B).

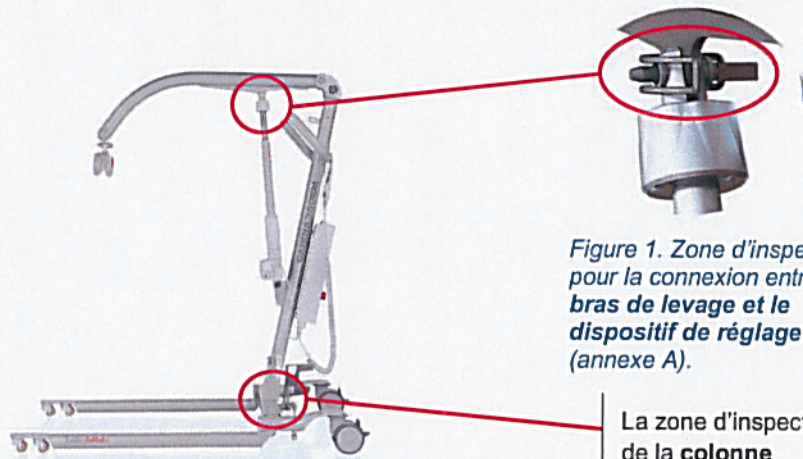


Figure 1. Zone d'inspection pour la connexion entre le bras de levage et le dispositif de réglage (annexe A).

Figure 2. Vue latérale de l'appareil de levage mobile Carina.

La zone d'inspection de la **colonne** soutenant le bras de levage (annexe B)

## Diffusion de cet avis de sécurité

Les autorités compétentes ont été contactées.

Diffusez ces informations auprès des membres concernés de votre organisation et auprès de vos clients et partenaires, le cas échéant.

Handicare AB s'excuse pour tout désagrément causé, et tient à souligner que ces mesures ont été prises dans le but d'assurer la sécurité de nos clients.

Si vous avez d'autres questions, contactez votre représentant Handicare local pour obtenir de l'aide. Si vous avez besoin d'une assistance supplémentaire, contactez-nous par e-mail à l'adresse [customerservice@handicare.se](mailto:customerservice@handicare.se) ou par téléphone au +46 (0)8 557 62 200.

Yi-Qin Bu  
Responsable de la réglementation

Handicare AB

## Annex A. Inspection du bras de levage et du dispositif de réglage

Handicare AB demande à ses **utilisateurs** d'effectuer **immédiatement** les inspections décrites dans l'annexe A. Nous recommandons aux utilisateurs de conserver l'annexe A pour faciliter l'utilisation de l'appareil de levage mobile Carina à l'avenir.

Inspectez la connexion entre le bras de levage et le dispositif de réglage sur les appareils de levage mobiles Carina en votre possession, et comparez-la aux figures 1 et 2 ci-dessous. Assurez-vous que les appareils de levage mobiles Carina sont installés comme sur la figure 1.

La figure 1 représente une connexion **bien installée** entre le **bras de levage** et le **dispositif de réglage**.

- Le support du dispositif de montage (voir figure 3) doit être placé dans l'espace situé entre les deux parties de l'œil de la tige de piston (voir figure 4).
- Le clip de la goupille doit être replié.

La figure 2 représente un exemple de connexion **mal installée** entre le **bras de levage** et le **dispositif de réglage**.

- Le support du dispositif de réglage se trouve sur le côté de l'œil de la tige de piston.
- Le support du dispositif de réglage et l'œil de la tige de piston **ne doivent pas** être placés de cette manière, car le bras de levage pourrait être séparé du dispositif de réglage et tomber.

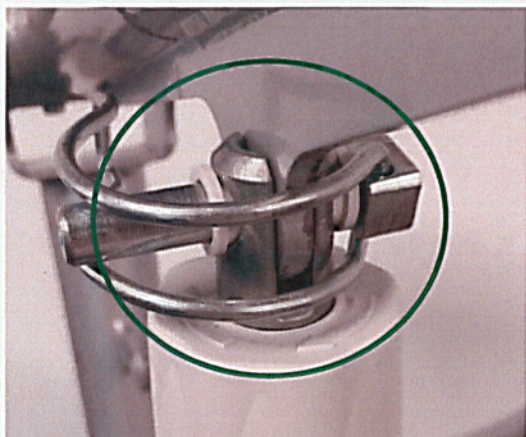


Figure 1. Support du dispositif de réglage et œil de la tige de piston bien positionnés.

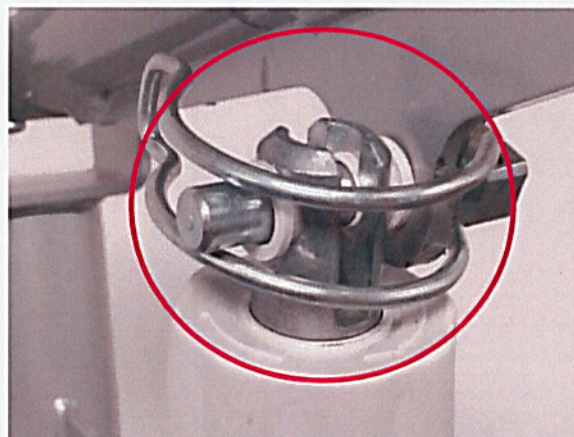


Figure 2. Support du dispositif de réglage et œil de la tige de piston mal positionnés.

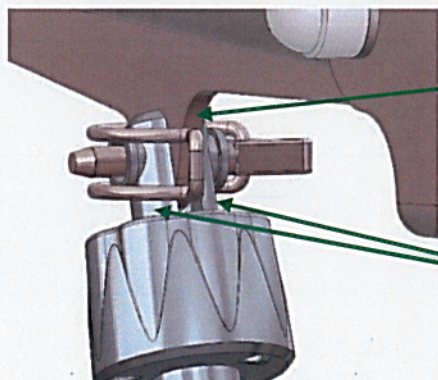


Figure 3. Support du dispositif de réglage et œil de la tige de piston bien positionnés.

Support du dispositif de réglage fixé au bras de levage

Parties de l'œil de la tige de piston au-dessus du dispositif de réglage



Figure 4. Œil de la tige de piston entouré en vert.

## Annexe B. Inspection de la colonne

Handicare AB demande à ses **utilisateurs** d'effectuer **immédiatement** les inspections décrites dans l'annexe B. Nous recommandons aux utilisateurs de conserver l'annexe B pour faciliter l'utilisation de l'appareil de levage mobile Carina à l'avenir.

Inspectez l'installation de la **colonne** sur les appareils de levage mobiles Carina en votre possession, et comparez-la aux figures 1 et 2 ci-dessous. Assurez-vous que la colonne de votre appareil de levage mobile Carina est installée comme sur la figure 1.

La figure 1 représente une **colonne bien installée**.

- La base de la colonne doit être entièrement insérée dans l'emboîtement du socle. Les poignées de verrouillage sont utilisées pour fixer la position de la colonne.
- La colonne doit être alignée avec l'emboîtement du socle.

La figure 2 représente une **colonne mal installée**.

- La colonne n'est pas alignée avec l'emboîtement du socle.
- Le bord arrière de la colonne est fixé sur la plaque arrière de l'emboîtement du socle au lieu d'être entièrement inséré dans celui-ci.
- La base de la colonne ne doit pas être positionnée comme sur la figure 2. Une utilisation de l'appareil de levage Carina avec la colonne installée comme cela entraînera des tensions importantes sur la plaque arrière de l'emplacement du socle, voire la défaillance de celle-ci. Dans ce cas, la colonne tomberait vers l'avant.

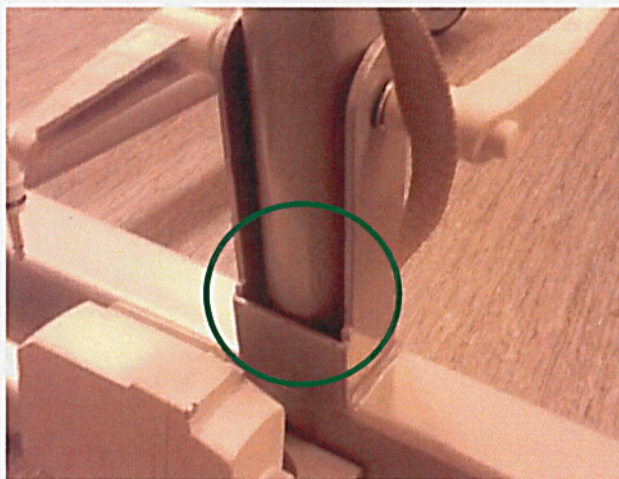


Figure 1. Colonne bien installée, zone d'inspection entourée en vert.

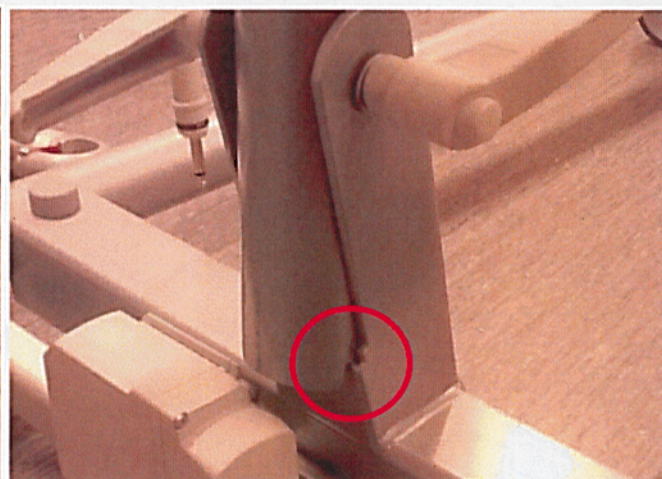


Figure 2. Colonne mal installée, zone d'inspection entourée en rouge.

22 décembre 2016

## Accusé de réception

Par la présente, nous accusons réception de l'*Avis relatif à la sécurité* publié par Handicare AB.

Référence Handicare AB  
C036

Nous reconnaissons avoir lu et compris les informations fournies, et nous déclarons que nous prendrons les mesures nécessaires décrites dans l'*Avis relatif à la sécurité*.

Produit  
Carina Mobile Lift

Veuillez apposer votre signature ci-dessous et renvoyer ce document à votre représentant Handicare AB.

---

Nom de l'entreprise

---

Nom (en majuscules)

---

Adresse de l'entreprise

---

Date et signature



**handicare**

Handicare AB  
Torshamnsgatan 35  
164 40 Kista, Sweden  
+46 (0)8 557 62 200  
info@handicare.se