

## Urgent : Avis de sécurité sur site réf. ACSS201801

**Objet : ANNEAUX DE PIED À DOUBLE RANGÉE, TL-HEX STÉRILES, TOUTES LES TAILLES.**  
 Vous trouverez ci-dessous la liste des codes et lots concernés.

Détails de l'ACSS			
<b>Date</b>	<b>23 janvier 2018</b>		
<b>Contact de référence</b>	Service clientèle Orthofix Srl Orthofix Srl Via delle Nazioni, 9 - 37012 Bussolengo (Verona) Italie e-mail : <a href="mailto:customerservice@orthofix.it">customerservice@orthofix.it</a> – téléphone : +39 045 6719000 – fax : +39 045 6719380		
<b>Produits concernés</b>	<b>Code du produit</b>	<b>Numéro de lot</b>	<b>Description du produit</b>
	99-56-22000	V1374370	ANNEAU DE PIED À DOUBLE RANGÉE, 120MM, TL-HEX STÉRILE
	99-56-22020	V1374298	ANNEAU DE PIED À DOUBLE RANGÉE, 140MM, TL-HEX STÉRILE
	99-56-22040	V1374255	ANNEAU DE PIED À DOUBLE RANGÉE, 160MM, TL-HEX STÉRILE
	99-56-22040	V1374374	ANNEAU DE PIED À DOUBLE RANGÉE, 160MM, TL-HEX STÉRILE
	99-56-22040	R1065030	ANNEAU DE PIED À DOUBLE RANGÉE, 160MM, TL-HEX STÉRILE
	99-56-22060	V1374259	ANNEAU DE PIED À DOUBLE RANGÉE, 180MM, TL-HEX STÉRILE
	99-56-22080	V1374361	ANNEAU DE PIED À DOUBLE RANGÉE, 200MM, TL-HEX STÉRILE
	99-56-22100	V1374373	ANNEAU DE PIED À DOUBLE RANGÉE, 220MM, TL-HEX STÉRILE
	<b>Détails de l'ACSS</b>	<p>Au 19 janvier 2018, Orthofix a reçu un total de 8 réclamations relatives à l'incompatibilité et aux interférences de dimensions entre les anneaux de pied à double rangée fabriqués au cours d'une période limitée de l'année 2014 et les vérins télescopiques fabriqués après septembre 2016.</p> <p>Orthofix Srl a mené une enquête en procédant à une analyse technique, des évaluations médicales et une étude de l'analyse des risques.</p> <p>Le résultat de l'enquête a déterminé que certains lots de production de l'anneau de pied à double rangée, fabriqués au cours d'une période limitée de l'année 2014, peuvent ne pas être compatibles avec la version actuelle des vérins télescopiques TL-HEX.</p> <p>Plus précisément, il est possible que le tenon du vérin télescopique (image A) ne puisse pas être inséré dans le trou de l'anneau de pied à double rangée (images B et C).</p>	



L'incompatibilité signalée a été causée par un problème de conception, pour lequel la combinaison des tolérances des deux pièces (anneau de pied à double rangée - vérins télescopiques) peut occasionner une interférence et compliquer l'insertion du tenon du vérin télescopique dans le trou de l'anneau de pied à double rangée.

Ce problème peut être détecté lors de :

- la phase de préplanification, sans effet sur les patients. La phase de préplanification est recommandée par Orthofix Srl dans le feuillet Instructions d'utilisation, réf. PQTLH.
- la phase intraopératoire, ce qui rallonge la durée de l'intervention.
- la phase postopératoire, ce qui prolonge la prise en charge en cas de remplacement du vérin télescopique.

Orthofix a déterminé que tous les anneaux de pied fabriqués au cours d'une période spécifique de l'année 2014 doivent être retirés du marché.

**Risque pour le patient**

Les dangers identifiés sont :

- Retard de l'intervention ;
- Intervention postopératoire non chirurgicale ;
- Intervention supplémentaire.

**Actions requises immédiates – VEUILLEZ RÉPONDRE AVANT LE 29 JANVIER 2018**

**Distributeurs**

Identifiez immédiatement les produits en stock concernés par ce rappel, retirez-les de l'inventaire et renvoyez-les à Orthofix Srl (voir les coordonnées ci-dessus).

Assurez-vous que toutes les personnes qui ont reçu ou pourraient avoir reçu des unités affectées de votre part soient immédiatement notifiées de cet Avis de sécurité sur site.

Complétez le **FORMULAIRE DE RÉPONSE** avec toutes les informations ci-dessus et renvoyez-le à Orthofix.

**Hôpitaux**

N'utilisez aucun produit concerné par ce rappel et renvoyez-les immédiatement à votre distributeur local ou directement à Orthofix Srl (voir les coordonnées ci-dessus)

<b>Produits sur le patient</b>	<ul style="list-style-type: none"><li>- Pour les patients ayant subi une fixation à l'aide d'un anneau de pied à double rangée TL-HEX portant un code et un numéro de lot concernés par cette action, nous recommandons de poursuivre les activités postopératoires et le suivi prescrits.</li><li>- En cas de problème lors de la phase d'échange des vérins télescopiques, veuillez utiliser le kit de fixation de vérins et suivre les instructions ci-dessous.</li></ul>
<b>Procédures alternatives pour compléter l'intervention chirurgicale (1-2) et la prise en charge (3)</b>	<ol style="list-style-type: none"><li><b>1)</b> Le chirurgien peut utiliser un support externe parallèle (un anneau à pied ou une bague) ne présentant aucun problème de dimensions ;</li><li><b>2)</b> Le chirurgien peut procéder à une fixation temporaire en utilisant des raccords TrueLok non hexapodaux. Cette solution nécessite une intervention postopératoire non chirurgicale :<ol style="list-style-type: none"><li>a) - Le chirurgien complète le montage TL-Hex en ajoutant un support externe parallèle (un anneau à pied ou une bague) ne présentant aucun problème de dimensions ;</li><li>b) - Le chirurgien complète le cadre du traitement à l'aide d'éléments TrueLok non hexapodaux ;</li></ol></li><li><b>3)</b> Si le problème survient lors du remplacement d'un vérin télescopique, le chirurgien peut utiliser un kit de fixation de vérins, comme l'explique la pièce jointe A.</li></ol>

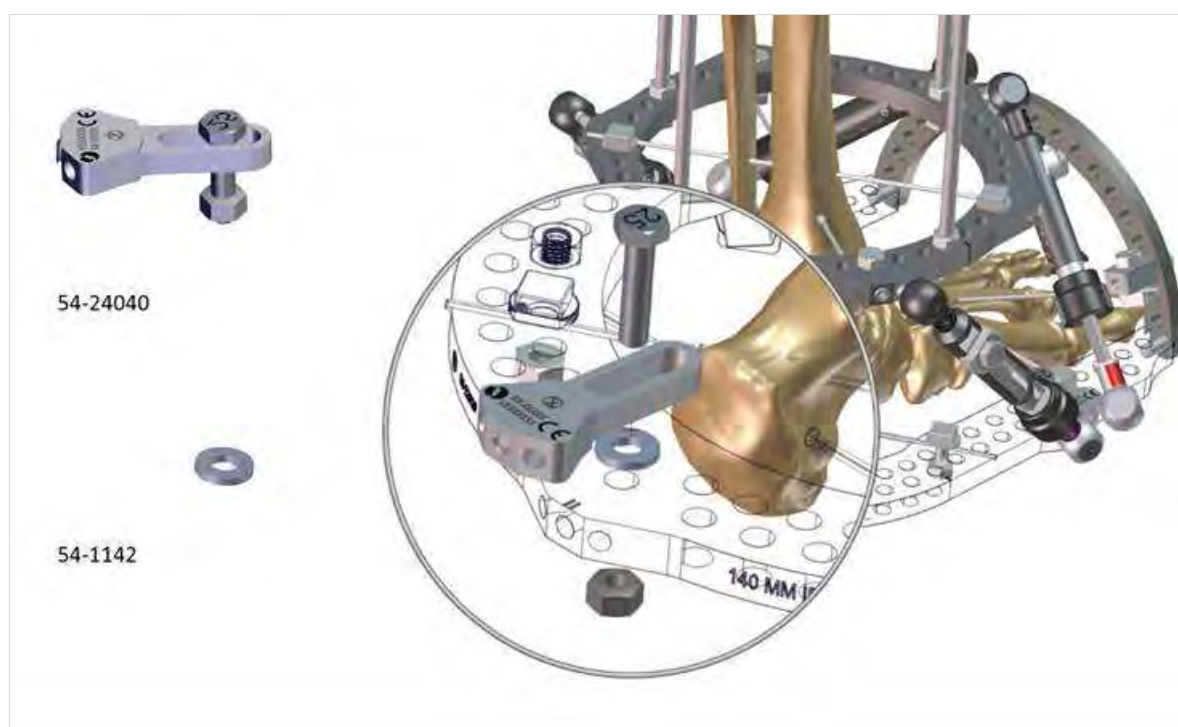
Le soussigné confirme que le présent avis a été communiqué aux organismes de réglementation compétents.

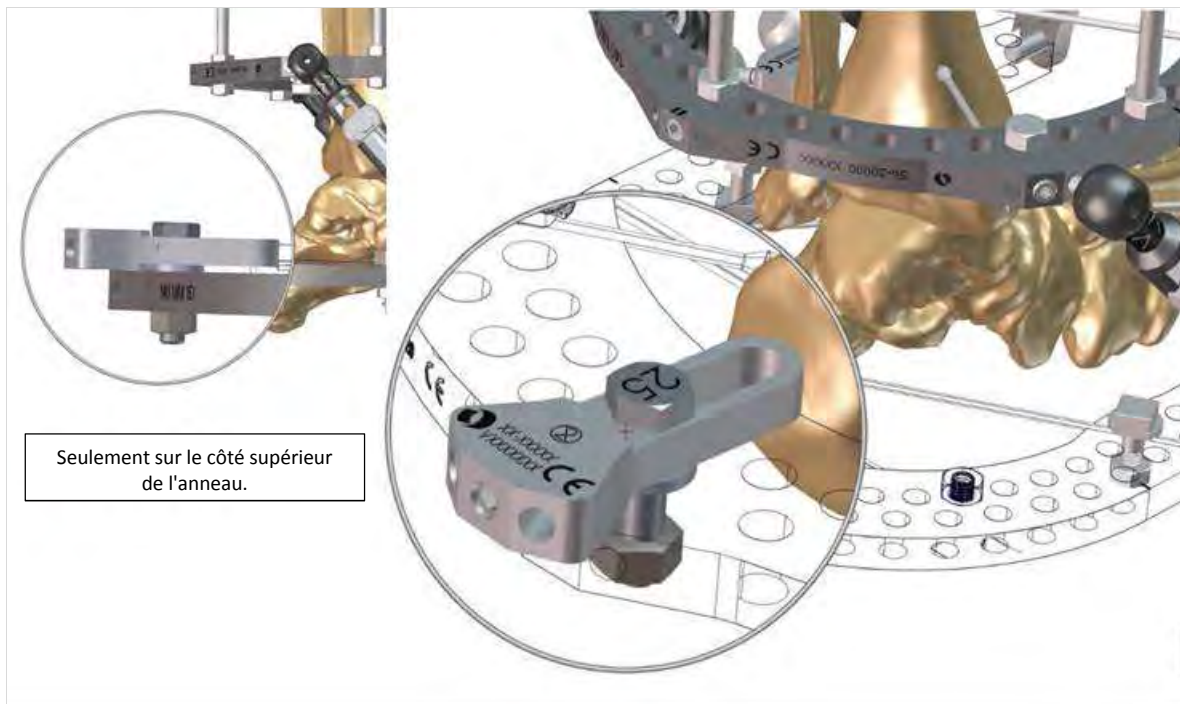
Respectueusement,

Roberto Donadello  
Directeur général – Vice-président des opérations internationales  
Orthofix Srl

PIÈCE JOINTE A

Utilisation du kit de fixation de vérins





Seulement sur le côté supérieur  
de l'anneau.