

Rueil-malmaison 12 janvier 2018,

COMMUNIQUE

A L'ATTENTION DES EXPLOITANT ET UTILISATEURS DES LEVE-PERSONNES WINNMOTION 150 ET 175

Objet : Vérification avant utilisation du bon état du point central de suspension du fléau

WINNMOTION 175 : A compter du n° de série 170355 et n° lot 001 ; Réf. L0900, L090001, L090033, L0900-UK

WINNMOTION 150 : A compter du n° de série 170380 et n° lot 001 ; Réf. 120102040, 120102040

Nous vous rappelons la nécessité de **vérifier le bon état de fonctionnement** du lève-personne **avant sa mise à disposition** aux utilisateurs.

Deux cas de décrochage de la barre de suspension relié par le point central de suspension à l'extrémité du mât ont été rapportés durant l'année 2017 et entraînés la chute du patient/résident sans conséquences médicales graves. **La cause est due à un mauvais positionnement de la goupille.**

Nous avons renforcé notre process d'assemblage, de contrôle qualité, d'information aux utilisateurs et de formation concernant ce point de vigilance.

Nous recommandons à tous les exploitants et utilisateurs des dispositifs fabriqués **depuis le 17 juin 2016** de **vérifier avant usage ce point de suspension central**, et lors des contrôles périodiques à raison d'au moins une fois par an (Cf. ISO 10535, Annexe B) en utilisant la fiche de "CONTROLE ANNUEL DES LEVES-PERSONNES" actualisée en page 19 à 24 dans la notice d'utilisation mise à jour en date du 01/12/2017.

Nous vous remercions de votre confiance et de respecter les mesures nécessaires à la maîtrise des risques liés à l'usage de ce dispositif médical.

ANSM a été informé du contenu de ce communiqué.

Philippe Espinasse
Market Access et médical
Winnicare groupe

Veronica Picazo Gutierrez
Responsable de production
Winnicare Spain

Pièce jointe : Notice d'utilisation mise à jour (01/12/17)



WINNCARE SPAIN SLU
B-96221718
Carretera Masía del Juez 37b
46909 - Torrent, Valencia (Spain)
Tfno. (+34) 96 156 55 21
FAX : +34 9 61 56 03 83
EMAIL : sat@winnccare.es
Sitio Internet : <http://www.winnccare.es>

WINN MOTION 150



*A LIRE IMPERATIVEMENT AVANT TOUTE UTILISATION
A REMETTRE A L'UTILISATEUR ET A CONSERVER*

Leer antes de usar, entregar al usuario y conservar.

To must read before use, to return to the user and keep

*Spezielle Aufbereitung durch Dienstleister nach Abholung des
Patientenlifters aus der Einrichtung*

Da leggere prima dell'uso, un ritorno al utente e tenere

Moet lezen voor gebruik, terugkeer naar de gebruiker en houden



MODE D'EMPLOI ET GARANTIE

INSTRUCCIONES DE USO Y GARANTÍAS

MANUAL AND GUARANTEE

BEDIENUNGSANLEITUNG UND GARANTIE

ISTRUZIONI PER L'USO E GARANZIA

GEBRUIKERSHANDLEIDING EN GARANTIE

F

Au cours des années, Winncare à acquis une large expérience dans la conception de lève-personnes et les améliorations constantes ont consolidé sa trajectoire actuelle comme entreprise fabricant d'Aides Techniques avec sa large gamme de modèles et d'applications. La gamme des lève-personnes sur roues de Winncare s'étend des 130 kg, toutes en version électrique. Ce manuel a été rédigé en suivant les configurations actuelles des produits. Mais comme nous sommes constamment en processus d'amélioration, nous nous réservons le droit de modifier n'importe quelle donnée technique qui apparaît dans ce manuel, sans avertissement préalable. Toutes les données, les chiffres et les mesures indiqués dans ce manuel sont approximatifs et ne doivent pas être considérés comme des spécifications techniques. Le lève-patient est fourni à l'achat ou délivré à la location pour un usage avec des personnes soignées à domicile et en Collectivités. Ce dispositif est utilisable exclusivement par des personnes formées dans le respect des indications.

E

Winncare cuenta con una amplia experiencia en fabricación de grúas adquirida a lo largo de los años, y a través de las constantes mejoras introducidas que afianzan nuestra actual trayectoria como empresa fabricante de Ayudas Técnicas, y que queda reflejada en nuestra amplia gama de modelos y aplicaciones. La gama de grúas con ruedas de Winncare se extiende desde los 130 kg, todas ellas en versión eléctrica. Este manual se ha redactado de acuerdo a las actuales configuraciones de los productos. Todos ellos se encuentran constantemente en un proceso de mejora continua, por lo que nos reservamos el derecho a modificar cualquier dato técnico que aparezca en este manual sin previo aviso. Todos los datos, cifras y medidas incluidas en este manual son aproximados y no deben ser tomados como especificaciones técnicas. La grúa se suministra para su venta o alquiler a personas que reciben atención en el hogar o en colectividades. Este producto solo puede ser utilizado por personal especialmente formado de acuerdo con estas indicaciones.

UK

Winncare has a wide experience in manufacturing hoists acquired throughout the years. The constant improvements introduced have bolstered our development as a Technical Aids manufacturing company, which is clearly reflected in our wide range of models and applications. Winncare has a range of hoists with wheels from 130 kg, all in electric versions. These operating instructions have been written in accordance with the current designs of the products. All of them are constantly subject to a process of continuous improvement. Therefore, we reserve the right to modify any technical data that appears in these operating instructions without prior warning. All the data, figures and measurements included in these operating instructions are approximate and must not be considered as strict technical specifications. The patient lift is provided with the purchase or lease issued for use with persons receiving care at home and Communities. This device can be used only by persons trained in compliance with the details.

D

Dank seiner langjähriger Erfahrung in der Entwicklung von Patientenliftern und den stetigen Produktverbesserungen hat Winncare sich als Hersteller technischer Hilfsmittel mit einer breiten Modellpalette für zahlreiche Anwendungen etabliert. Das Programm der fahrbaren Patientenhilfen von Winncare,

I

Nel corso degli anni, Winncare ha acquisito una notevole esperienza nella progettazione degli alzapersona. Le costanti migliorie apportate ai suoi prodotti hanno consolidato la sua traiettoria di crescita in veste di impresa, fabbricante di Ausili Tecnici, in grado di offrire un'ampia gamma di modelli ed applicazioni. La gamma degli

N

Winncare heeft in de loop van de jaren uitgebreide ervaring opgedaan in de fabricatie van patiëntenliften, door voortdurende verbeteringen aan onze producten hebben wij onze positie als vooraanstaand fabrikant van technische hulpmiddelen geconsolideerd wat ook duidelijk blijkt uit de grote verscheidenheid van onze

alle in elektrischer Ausführung, reicht von 130 kg. Dieses Handbuch wurde den aktuellen Produktkonfigurationen entsprechend verfasst. Da wir jedoch an einer stetigen Verbesserung und Weiterentwicklung unserer Produkte arbeiten, behalten wir uns vor, ohne Vorankündigung technische Änderungen hinsichtlich aller in diesem Handbuch erwähnten technischen Aspekte vorzunehmen. Bei alle in diesem Handbuch genannten Daten, Zahlen und Messwerte handelt es sich um Richtwerte, die nicht als technische Spezifikation verstanden werden dürfen. Der Patientenlifter wird zum Kauf oder zur Miete angeboten und für Personen benutzt, die zu Hause und in Gemeinschaften gepflegt werden. Dieses Gerät darf nur von Personen bedient werden, die entsprechend den Hinweisen geschult wurden.

Ces lève-personnes sont conformes à la Directive Européenne des Produits Sanitaires 93/42/CEE et 2007/47, ce qui leur permet testé d'utiliser la marque CE. Ils ont été testés par l'Institut de Biomécanique de Valence (Espagne) (IBV) et sont conformes aux conditions requises par la norme EN ISO 10535

Die Patientenlifter von Winncare entsprechen der EU-Richtlinie 93/42/CEE und 2007/47 für medizinische Vorrichtungen und wurden daher mit der CE-Marke versehen. Sie wurden vom Biomechanischen Institut Valencia (IBV) geprüft und erfüllen die Anforderungen der Europäischen Norm EN ISO 10535

alzapersona elettrici su ruote della Winncare possono sopportare un peso compreso tra kg. Le presenti istruzioni per l'uso sono state redatte seguendo le attuali configurazioni dei prodotti. Tuttavia, desiderosi di migliorare costantemente la qualità dei nostri prodotti, ci riserviamo la facoltà di modificare, senza preavviso, qualsiasi dato tecnico riportato nelle presenti istruzioni per l'uso. Tutti i dati, cifre e misure riportati nelle presenti istruzioni per l'uso sono approssimativi e non devono essere considerati come specifiche tecniche.



Las grúas Winncare son conformes a la Directiva Europea de Productos Sanitarios 93/42/CEE y 2007/47, por lo que cuentan con la marca CE. Han superado los ensayos en el Instituto de Biomecánica de Valencia (IBV), y cumplen con los requisitos indicados en la norma EN ISO 10535

Questi alzapersona sono conformi alle Direttive Europee in materia di dispositivi medici 93/42/CEE et 2007/47, il che consente loro di usare la marchiatura CE. Sono stati collaudati dall'Istituto di Bimecannica di Valencia (Spagna) (IBV) e sono conformi ai requisiti della EN ISO 10535

102102045 WINN MOTION 150

modellen en toepassingen Er zijn winncare liften op wielen voor gewichten van 130 kg, alle in elektrische versie. Dit handboek is opgesteld volgens de huidige staat van de produkten. Deze bevinden zich echter in een constant verbeteringsproces, en wij behouden ons het recht voor om zonder voorafgaand bericht om het even welk technisch gegeven in dit handboek te wijzigen. Alle data, cijfers en maten in dit handboek zijn benaderingen en mogen niet als technische specificaties beschouwd worden. De patiënt lift is voorzien van de aankoop of lease uitgegeven voor gebruik met personen die zorg thuis en Gemeenschappen. Dit apparaat kan alleen worden gebruikt door personen die getraind zijn in overeenstemming met de details.

Winncare hoists comply with the European Directive on Health Products 93/42/ CEE and 2007/47, and so carry the CE mark. They have been tested at the Biomechanics Institute of Valencia (IBV) and fulfil all the requirements laid down in standard EN ISO 10535

De Winncare liften beantwoorden aan de Europese Richtlijn voor Sanitaire Produkten 93/42/CEE en 2007/47 en zij hebben zodoende het merk CE. Ze zijn getest in het Biomechanisch Instituut van Valencia -Spain- (IBV) en voldoen aan de eisen van de norm EN ISO 10535

- Lire attentivement ce manuel avant de commencer à utiliser votre lève-personne; il contient des renseignements utiles de sécurité, d'utilisation et d'entretien.
- Lea detenidamente este manual antes de usar la grúa, contiene información útil relacionada con la seguridad, manejo y mantenimiento.
- Please read these operating instructions carefully before using your hoist; it contains useful information on safety, handling and maintenance.
- Lesen Sie das vorliegende Handbuch bitte vor der ersten Inbetriebnahme Ihres Patientenlifters aufmerksam durch. Es enthält nützliche Hinweise zu Sicherheit, Verwendung und Wartung.
- Leggere attentamente le presenti istruzioni per l'uso prima di iniziare a usare l'alzapersona; contiene informazioni utili di sicurezza, utilizzo e manutenzione
- Lees aandachtig dit handboek vóór u de lift begint te gebruiken; deze handleiding geeft u nuttige informatie in verband met veiligheid, bediening en onderhoud.

TABLE DES MATIERES / INDICE

➤ Montage	5
Montaje / Assembly / Montage / Montaggio	
➤ Sécurité	7
Seguridad / Safety / Sicherheit / Sicurezza / Veiligheidsmaatregelen	
➤ Spécifications techniques	14
Especificaciones técnicas/Technical specifications/Technische Daten/ Dati tecnici /Technische specificaties	
➤ Maintenance	17
Mantenimiento/ Maintenance / Wartung / Manutenzione / Onderhoud	
➤ Pièces de rechange	25
Recambios / Spare parts / Ersatzteile / Pezzi di ricambio / Nachfüllen	
➤ Renseignement électrique	27
Información eléctrica / Electrical information / Angaben zur Elektrik / Informazioni elettriche	
➤ Nettoyage	35
Limpieza / Cleaning / Reinigung / Pulizia / Reiniging	
➤ Recyclage	40
Modo de desecho / Disposal method / Recycling / Riciclaggio / Stortgoedbehandeling	
➤ Accessoires	41
Accesorios / Accessories / Zubehör / Accessori	
➤ Problèmes et solutions	42
Fallos y soluciones / Faults and remedies / Fehler und Fehlerbehebung / Problemi e soluzioni / Storingen en oplossingen	
➤ Garantie	47
Garantía / Guarantee / Garantie / Garanzia	
➤ Durée de vie	48
Vida esperada / Product life expectancy / Lebensdauer / Durata di vita / Vermachte duur van het produkt	
➤ Sangles	52

Montage

Montaje / Assembly / Montage / Montaggio

F

Les lève-personnes Winncare sont conçus pour un montage facile, sans outils. Il faut sortir toutes les parties du lève-personne de l'emballage (certaines sont lourdes et l'aide d'une autre personne peut être nécessaire (+20Kg)). Mettre le frein des roues arrière et ouvrir les pattes afin d'augmenter la stabilité de l'ensemble.

1. Vérifier que la manette située sur le tube central de la base de la colonne est suffisamment desserrée pour permettre d'accoupler dans la base du lève-personne, pour permettre l'ajustement dans la base.
2. Insérer la colonne dans la base.
3. Serrer fortement les manettes.
4. Chargez les batteries avant d'utiliser le lève-personne (Page 31)

UK

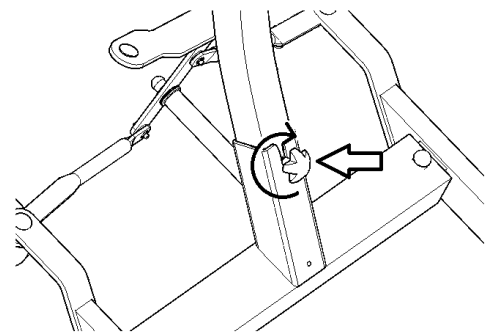
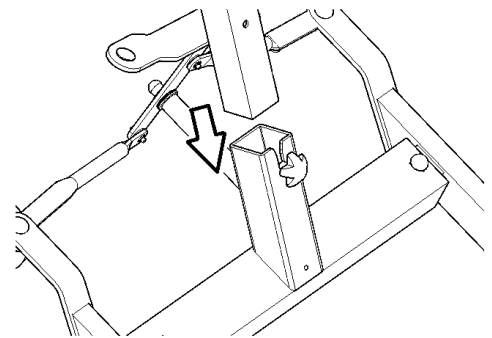
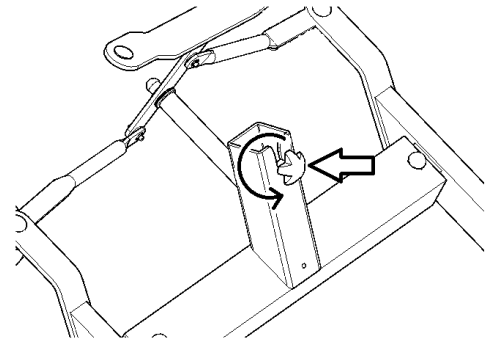
Winncare hoists are designed to facilitate assembly without the use of any tool. Remove all the parts of the hoist from the packaging (some of the parts are heavy and you may need someone else to help you(+20Kg)). Put the break of the rear wheels on and spread the legs to increase the stability of the assembly.

1. Check that the handle, located on the central tube of the hoist's column is sufficiently loose to allow the base to be fitted.

E

Las grúas Winncare están diseñadas para facilitar su montaje sin necesidad de usar ninguna herramienta. Extraiga del embalaje todas las partes de la grúa (algunas de las partes son pesadas y puede necesitar ayuda de otra persona (+20Kg)). Active el freno de las ruedas traseras y abra las patas con el fin de aumentar la estabilidad del conjunto.

1. Compruebe que la maneta situada en el tubo central de la base de la columna está lo suficientemente aflojada para permitir el acople en la base de la grúa.
2. Inserte la columna sobre la base.
3. Apriete firmemente la maneta.
4. Cargue las baterías antes de usar la grúa (Página 31).

**D**

Winncare-Patientenlifter sind so ausgelegt, dass sie einfach und ohne den Einsatz von Werkzeugen montiert werden können. Entnehmen Sie alle Teile des Patientenlifters der Verpackung (einige von ihnen sind schwer (über 20 kg), so dass die Hilfe einer zweiten nötig sein kann). Für eine größere Stabilität der Baugruppe, die Bremse der Hinterräder anziehen und den Fuß spreizen.

1. Prüfen Sie, dass der Sterngriff am Zentralrohr des Fahrgestells weit genug herausgedreht ist, um den Mast ins Fahrgestell des

2. Insert the column into the base.
3. Tighten up the handles.
4. Charge batteries before using the hoist (Page 31).

I

Tutti gli alzapersona sono stati interamente assemblati e collaudati in fabbrica. Gli alzapersona Winncare sono stati appositamente progettati per ottenere un loro facile montaggio senza utensili. Per procedere al loro montaggio, occorre togliere tutti i pezzi forniti dall'imballaggio. Per i pezzi più pesanti (+20 kg) l'aiuto di un'altra persona potrebbe risultare necessario. Inserire il freno delle ruote posteriori quindi aprire i piedi per aumentare la stabilità dell'insieme.

1. Verificare che la manetta situata sul tubo centrale della base della colonna sia sufficientemente allentata al fine di permettere l'accoppiamento della stessa nella base dell'alzapersona.
2. Inserire la colonna nella base.
3. Serrare fortemente le manette.
4. Ricaricare le batterie prima di usare l'alzapersona (Pagina 31)

- Patientenlifters einführen zu können.
2. Führen Sie den Mast ins Fahrgestell ein.
 3. Ziehen Sie die Griffe fest an.
 4. Laden Sie die Batterien vor der Nutzung des Patientenlifters auf (Seite 31).

N

De Winncare liften zijn ontworpen met het oog op een makkelijke montage, er is dus geen enkel werktuig voor nodig. Neem alle delen van de lift uit de verpakking (bepaalde delen zijn zwaar en vereisen misschien de hulp van een tweede persoon(+20Kg)). Zet de rem van de achterwielen vast en open de voetstukken om aan het geheel meer stabiliteit te geven.

1. Controleer dat de handel in de middelste buis van de onderkant van de kolom voldoende los zit om hem aan te kunnen sluiten op de onderkant van de kraan.
2. De zuil op de basis plaatsen.
3. De twee schroeven voorzien van een draaiknop goed vastzetten.
4. Laad de batterijen op voordat u de lift (Pag. 31)



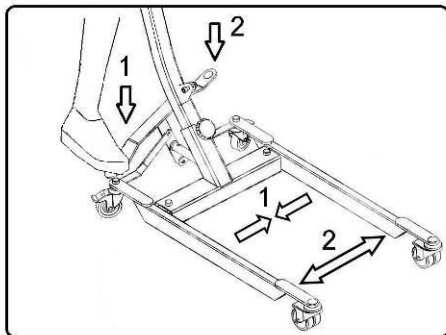
- Se familiariser avec les dispositifs du lève personne et de son fonctionnement avant de commencer à l'utiliser.
- Familiarizarse con los dispositivos de la grúa y con su funcionamiento antes de proceder a su uso.
- To familiarize yourself with the hoist's devices and how they work before using it for real.
- Machen Sie sich vor der ersten Verwendung mit allen Vorrichtungen und der Funktionsweise des Patientenlifters vertraut.
- Familiarizzarsi con i dispositivi dell'alzapersona ed il suo funzionamento prima di iniziare a usarlo.
- Vooraleer u de lift gebruikt, dient U zich vertrouwd te maken met de mechanismen en de werking ervan.

Sécurité

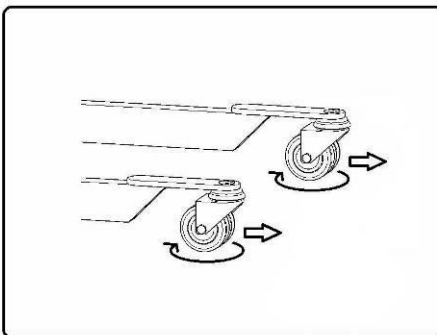
Seguridad / Safety / Sicherheit / Sicurezza / Veiligheidsmaatregelen

F	E
<p>Avant d'utiliser votre lève-personne, il faut vérifier que (voir dessins page suivante) :</p> <ul style="list-style-type: none"> - N°1. Les pieds du lève-personne s'ouvrent et se ferment correctement. - N°2. Les roues tournent et roulent normalement. - N°3. Le fonctionnement des freins des roues arrière est correct. - La colonne est complètement fixée dans sa position d'utilisation. - N°4. Le fléau tourne et se balance correctement. - N°5. Il n'y a aucune usure ni déformation sur les cochetts du fléau - N°6. Les sangles ne sont ni abîmées ni effilochées. 	<p>Antes de usar su grúa deberá comprobar que (Vea los dibujos en la página siguiente) :</p> <ul style="list-style-type: none"> - N°1. Las patas de la grúa abren y cierran correctamente. - N°2. Las ruedas giran y ruedan con normalidad. - N°3. Los frenos de las ruedas traseras funcionan adecuadamente. - La columna está asegurada en su posición de uso. - N°4. La percha gira y se balancea adecuadamente. - N°5. No existe desgaste ni deformación en los ganchos de la percha. - N°6. Los arneses no están dañados o deshilachados.
UK	D
<p>Before using your hoist, check that (see drawing next page):</p> <ul style="list-style-type: none"> - N°1. The legs of the hoist open and close correctly. - N°2. The wheels turn and revolve normally. - N°3. The brakes on the rear wheels work properly. - The column is fully attached in its usage position. - N°4. The hanger turns and is adequately balanced. - N°5. There is no wear or deformation of the hanger hooks. - N°6. The slings are not damaged or frayed. 	<p>Vor der ersten Verwendung Ihres Patientenlifters müssen folgende Punkte überprüft werden (Siehe Zeichnungen auf der nächsten Seite) :</p> <ul style="list-style-type: none"> - N°1. Der Fuß des Patientenlifters öffnet und schließt einwandfrei. - N°2. Die Räder schwenken und rollen normal. - N°3. Die Hinterradbremmen funktionieren einwandfrei. - Der Mast ist in der Gebrauchsposition sicher befestigt. - N°4. Der Transportbügel ist drehbar und korrekt ausbalanciert. - N°5. Die Haken des Transportbügels sind weder abgenutzt noch verformt. - N°6. Die Gurte sind weder beschädigt noch ausgefranst.
I	N
<p>Prima di usare l'alzapersona, occorre verificare che (vedi disegni alla pagina seguente) :</p> <ul style="list-style-type: none"> - N°1. I piedini si aprano e si chiudano correttamente. - N°2. Le ruote girano e si muovono normalmente. - N°3. Il funzionamento dei freni delle ruote posteriori sia corretto. - La colonna sia interamente fissata nella sua posizione di utilizzo. - N°4. Il braccio di sostegno giri e si sposti correttamente. - N°5. I ganci del braccio di sostegno non siano usurati o deformati. - N°6. Le cinghie non siano né danneggiate né sfilacciate. 	<p>Alvorens u de lift begint te gebruiken moet u nakijken of (zie de tekeningen op de volgende pagina) :</p> <ul style="list-style-type: none"> - N°1. De voetstukken van de lift goed open en toe gaan. - N°2. De wielen normaal draaien en rollen. - N°3. De remmen van de achterwielen goed werken. - De zuil volledig vastzit in gebruikspositie. - N°4. Het juk goed draait en heen en leer slingert. - N°5. De haken van het juk geen slijtage of vervorming hebben. - N°6. De draagbanden niet beschadigd of uitgerafeld zijn.

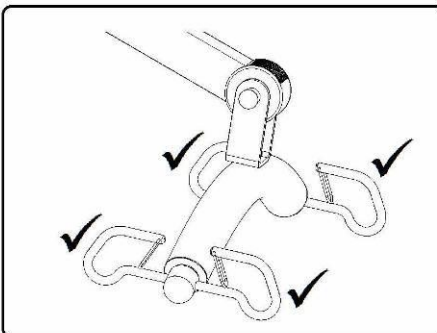
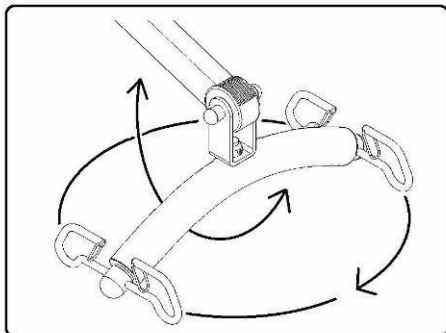
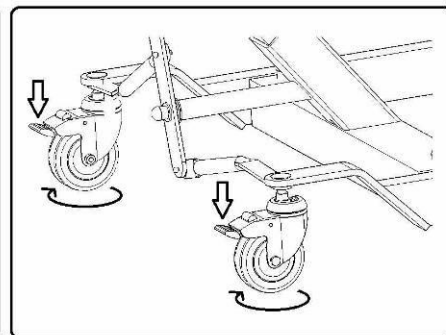
N°1



N°2



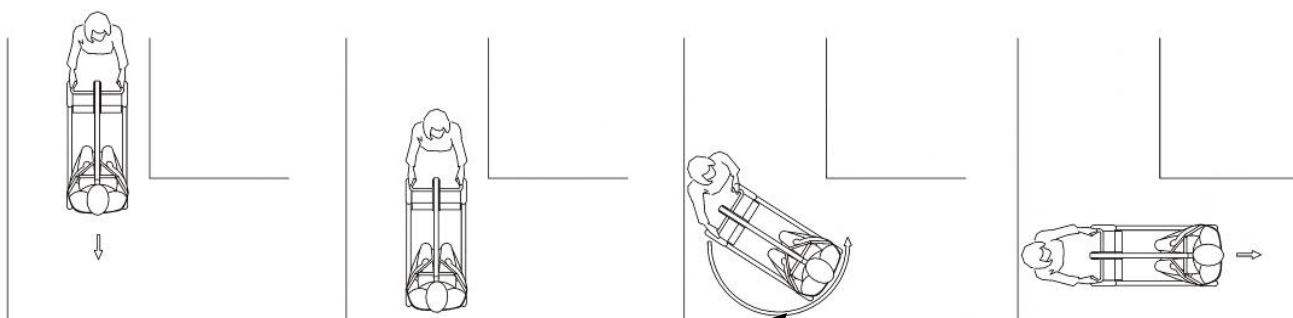
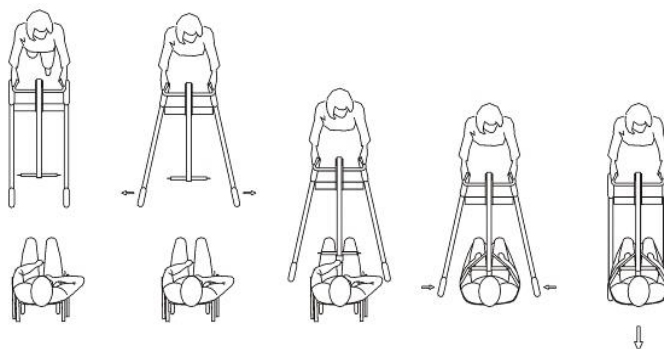
N°3



N°4

N°5

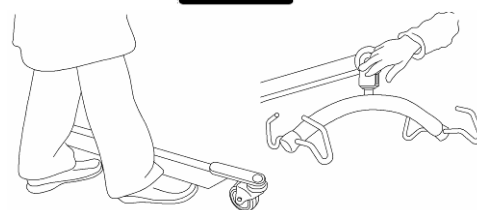
N°6

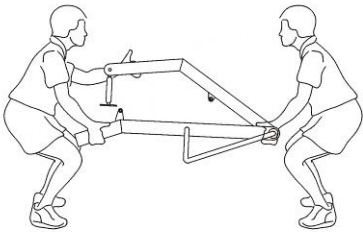


Ø 130 cm



- Ne jamais laisser un patient seul avec le lève-personne.
- No deje nunca a un paciente solo en la grúa.
- Never leave a patient alone in a hoist.
- Lassen Sie niemals einen Patienten im Patientenlifter allein.
- Non lasciare mai un paziente da solo nell'alzapersona.
- Laat nooit een patiënt alleen lift in de lift.



F		E
<p>Votre lève-personne est conçu pour soulever des personnes, il ne faut pas s'en servir pour d'autres usages. Vérifier que le poids du patient ne dépasse pas le poids maximum que le lève-personne peut soulever et celui que peut supporter le sangle. Il ne faut pas forcer les commandes et les dispositifs du lève-personne, ils sont tous faciles à utiliser et n'ont pas besoin de force. Manoeuvrer le lève-personne en poussant les anses où les poignées, jamais en poussant la colonne, le fléau ou le patient. Il faut faire le transfert du patient avec les pieds en positions fermées et avec le fléau dans la position la plus basse possible. Il faut manipuler les lève-personnes avec douceur quand on transfert un patient et avec une vitesse adaptée à la situation. Circuler avec le lève-personne sur des surfaces plates et lisses. Il n'est pas recommandé de l'utiliser sur une pente de plus de 5 degrés: si vous êtes obligé de circuler sur une rampe, il est conseillé qu'une seconde personne vous aide. Il ne faut jamais utiliser un lève-personne électrique sous une douche. Il ne faut jamais recharger les batteries d'un lève-personne dans un bain ou dans une douche. Les lève-personnes Winncare ont été fabriqués et conçus pour leur utilisation avec des sangles et des accessoires Winncare; Winncare ne peut pas recommander les sangles et les accessoires d'autres fabricants, n'ayant pas pu les tester. Il ne faut pas utiliser une sangle abîmée ou usée et il faut vérifier que la taille et les caractéristiques sont bien adaptées au patient. Régler la sangle en suivant</p>	<div data-bbox="699 114 970 365" style="text-align: center;">  </div> <div data-bbox="651 495 991 510" style="text-align: center;"> <hr style="border-top: 1px dashed black;"/> </div> <div data-bbox="638 734 981 1012" style="text-align: center;">  </div> <div data-bbox="638 1019 973 1283" style="text-align: center;">  </div> <div data-bbox="654 1391 1018 1621" style="text-align: center;">  </div> <div data-bbox="670 1653 1002 1883" style="text-align: center;">  </div> <div data-bbox="651 1912 991 1928" style="text-align: center;"> <hr style="border-top: 1px dashed black;"/> </div>	<p>Su grúa está destinada a levantar a pacientes, no la use para otro fin. Compruebe que el peso del paciente no excede el peso máximo que puede elevar la grúa y el que puede soportar el arnés. No fuerce los controles y dispositivos de la grúa, todos ellos son fáciles de usar y no requieren aplicar una fuerza excesiva. Maniobre la grúa empujando de las asas o empuñaduras y nunca lo haga empujando la columna, el brazo de elevación o al paciente. En el caso de necesitar trasladar al paciente hágalo con las patas de la grúa en posición cerrada y con el brazo de elevación a una altura lo más baja posible. Las grúas han de manejarse con suavidad en los traslados del paciente y manteniendo una velocidad de desplazamiento adecuada a la situación. Circule con la grúa sobre suelos lisos y llanos. Su uso en superficies con una inclinación superior a los 5 grados no está recomendado; en caso de que tenga que circular por una zona en rampa, aconsejamos que haya una segunda persona para ayudarlo. No utilice nunca una grúa eléctrica en una ducha. No cargue las baterías de una grúa en un baño o ducha. Las grúas Winncare han sido fabricadas y diseñadas para su uso con arneses y accesorios Winncare; los arneses y accesorios de otros fabricantes no han sido testados por Winncare por lo que no se recomienda su utilización. No utilice un arnés deteriorado o gastado y compruebe que la talla y características sean</p>

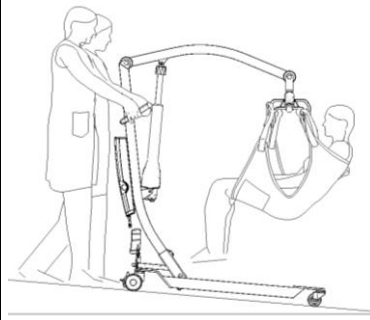
ses indications d'utilisation. Avant de soulever, il faut toujours vérifier que les bandes de la sangle sont bien posées à l'extrémité du fléau; il faut le vérifier quand les bandes sont tendues, mais avant de soulever le patient.

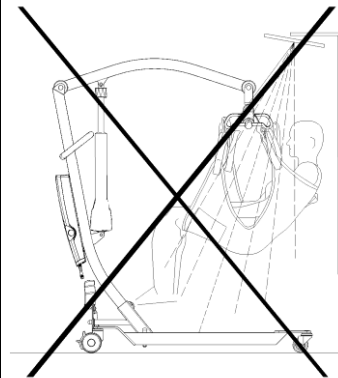


adecuadas para el paciente. Ajuste el arnés según se indica en sus instrucciones de uso del mismo. Antes de elevar asegúrese siempre de que las cintas de arnés están correctamente colocadas en el extremo de la percha; esto se debe comprobar cuando las cintas están tirantes, pero el paciente no ha comenzado a ser elevado.

N

De lift is bedoeld om patienten te heffen, gebruik het toestel niet voor andere doeleinden. Controleer of het gewicht van de patient het maximum gewicht dat de lift kan heffen en de draagbanden kunnen opnemen, niet te boven gaat. De controles en mechanismen van de lift niet forceren, zij zijn allemaal makkelijk te hanteren en vereisen geen buitengewone kracht. Manoeuvreer de lift met de handvatten en beweeg het toestel nooit door te duwen op zuil, draagarm of patiënt. Voer het transport van de patient uit met de poten van de kraan in gesloten positie en met de vloerkraan op zo laag mogelijke hoogte. Rijdt met de lift steeds op effen en platte grond. Het gebruik op oppervlakten met een helling van meer dan 5 graden is niet raadzaam; als er door een zone met een opof afrit moet gereden worden, is het aangewezen de hulp van een tweede persoon in te roepen. Gebruik nooit een elektrische lift in een douche of andere vochtige ruimte (bv een sauna). De batterijen van een lift nooit in een badkamer of douche of andere vochtige ruimte (bv sauna) opladen. De Winnicare personenliften zijn ontworpen en gebouwd met het oog op gebruik met





D

Ihr Patientenlifter ist zum Heben von Personen ausgelegt und darf nicht für andere Zwecke eingesetzt werden. Vergewissern Sie sich, dass das Gewicht des Patienten das Höchstgewicht nicht übersteigt, das mit dem Patientenlifter angehoben werden darf und dass die Gurte tragen können. Es darf keine übermäßige Kraft auf die Bedienelemente und Vorrichtungen des Patientenlifters ausgeübt werden. Sie lassen sich alle leicht bedienen und erfordern keinen Kraftaufwand. Zum Manövrieren des Patientenlifters beim Schieben immer an den Griffen fassen und niemals am Mast, dem Transportbügel oder gar am Patienten. Der Patiententransfer muss immer mit dem Fuß in geschlossener Position und mit dem Transportbügel in tiefster möglicher Stellung erfolgen. Während des Patiententransfers muss der Patientenlifter stets vorsichtig und in einer der Situation angemessenen Geschwindigkeit bewegt werden. Den Personenheber auf geraden und ebenen Flächen verfahren. Von seiner Verwendung auf Flächen mit mehr als 5 Grad Gefälle wird

<p>WinnCare draagbanden en benodigdheden; de draagbanden en accessoires van andere fabrikanten heeft WinnCare niet getest en kan daarom hun gebruik niet aanraden. Gebruik geen beschadigde of versleten draagsteldraagbanden, en verifieer of de maat en de kenmerken voor de patiënt adequaat zijn. Steeds de draagbanden aanbrengen volgens de gebruiksaanwijzingen van de betreffende draagband. Vóór het heffen altijd nakijken of de draagbanden goed aan het uiteinde van het juk vastzitten; dit moet nagekeken worden als de draagbanden reeds strak gespannen zijn maar men nog niet begonnen is de patient daadwerkelijk op te heffen.</p>		<p>abgeraten: Sollte sich eine Benutzung in einem abschüssigen Bereich nicht vermeiden lassen, ist es ratsam, sich von einer zweiten Person helfen zu lassen. Ein elektrischer Patientenlifter darf niemals unter einer Dusche verwendet werden! Die Batterien eines Patientenlifters dürfen niemals in Bad oder Dusche aufgeladen werden. WinnCare-Patientenlifter wurden für eine Verwendung mit Gurten und Zubehör von WinnCare ausgelegt und gefertigt. WinnCare rät von der Verwendung von Gurten und Zubehör anderer Hersteller ab, da von WinnCare nicht getestet werden können. Beschädigte oder verschlissene Gurte dürfen nicht verwendet werden. Darüber hinaus muss geprüft werden, dass ihre Größe und ihre Eigenschaften für den Patienten auch angemessen sind. Den Gurt gemäß den Angaben zu seiner Verwendung einstellen. Vor dem Anheben ist stets zu prüfen, dass die Gurtbänder richtig am Ende des Transportbügel angebracht sind. Dies muss an den gespannten Bändern, aber in jedem Falle bevor der Patient angehoben wird, kontrolliert werden.</p>
I		UK
<p>L'alzapersona è stato appositamente progettato per sollevare persone. Non deve mai essere usato per altri scopi. Verificare che il peso del paziente non superi il peso che l'alzapersona sia in grado di sollevare e quello che la cinghia sia in grado di sopportare. Non bisogna mai forzare i comandi ed i dispositivi, di facile utilizzo,</p>		<p>Your hoist is designed for lifting patients, not for any other purpose. Check that the weight of the patient does not exceed the maximum weight that the hoist can lift or the sling bear. Do not force the controls and devices of the hoist. All of them are easy to use and do not require excessive force to be</p>

<p>dell'alzapersona. Manipolare l'alzapersona spingendo le impugnature o le maniglie. Durante la manipolazione dell'alzapersona, non bisogna mai usare la colonna, il braccio di sostegno o il paziente stesso. Il trasferimento dei pazienti deve essere eseguito con i piedini in posizione chiusa e con il braccio di sostegno nella posizione più bassa possibile. Occorre manipolare delicatamente l'alzapersona durante il trasferimento dei pazienti ed adottare una velocità adatta alla situazione. Circolare con l'alzapersona su superfici piane e lisce. L'uso dell'alzapersona su pendenze superiori a 5 gradi è vivamente sconsigliato. Se si deve circolare su una rampa, occorre richiedere l'aiuto di un'altra persona. Non bisogna mai usare un alzapersona elettrico sotto una doccia. Non bisogna mai ricaricare le batterie di un alzapersona in un bagno o una doccia. Gli alzapersona Winncare sono stati fabbricati e progettati per essere usati con cinghie ed accessori Winncare. Winncare non può raccomandare l'uso di cinghie ed accessori di altri fabbricanti che non ha potuto testare. Non bisogna usare cinghie danneggiate o usurate. Occorre verificare che la taglia e le caratteristiche delle cinghie siano perfettamente adatte ai pazienti. Regolare la cinghia seguendo le relative istruzioni per l'uso. Prima di sollevare il paziente, bisogna sempre verificare che le strisce della cinghia siano correttamente sistemate all'estremità del braccio di sostegno. Occorre fare tale verifica quando le strisce sono tese e non prima di sollevare il paziente.</p>		<p>applied. Manoeuvre the hoist by pushing on the handles and never push the column, the hoist arm or the patient. Move the patient with the legs of the hoist in closed position and with the lift arm as low as possible. The hoists must be handled gently when moving patients, maintaining a speed movement appropriate to the situation. Move the hoist on flat and straight floors. Their use on surfaces with a slope greater than 5 degrees is not recommended; should you have to pass through a sloping area, we advise you to have a second person to help you. Never use an electric hoist in a shower. Do not charge the batteries of a hoist in a bath or shower. Winncare hoists have been designed and manufactured for use with Winncare slings and accessories; the slings and accessories of other manufacturers have not been tested by Winncare and so their use cannot be recommended. Do not use a frayed or worn sling and check that the size and characteristics are suited to the patient. Adjust the sling in accordance with the sling usage instructions. Before lifting, always make sure that the belts of the sling are correctly positioned at the end of the hanger; this must be checked when the belts are taut, but before beginning to lift the patient.</p>
---	--	--



Chape / U de giro / U-folded sheet
U-gefaltete Blatt / foglio ripiegato a U / U-gevouwen vel

Ecrou de sécurité / Tuerca de seguridad / Lock nut
Sicherheitsmutter / dado di sicurezza / veiligheid moer

Goupille élastique / Pasador elástico / Spring pin
Federstift / perno molla / drukknop

Fléau / Percha / Hanger
Transportbügel / Braccio di sostegno / Hanger

F

Le système d'écrou de sécurité et de goupille élastique ne doit en aucun cas faire l'objet d'une quelconque tentative de desserrage ou réglage. Ce système, collé en usine, permet la sécurisation du fléau. Le démontage ou desserrage intentionnel de cet ensemble goupille élastique et écrou de sécurité peut conduire au dévissage du fléau pouvant engendrer la chute du patient.

UK

The lock nut and spring pin system should in no way be any attempt at loosening or adjustment. This system, mounted at the factory, allowing securing the scourge. Disassembly or intentional release of this set spring pin and lock nut can lead to loosening of the scourge that may cause the patient to fall.

I

Il sistema di dado di sicurezza e la perno molla deve in alcun modo qualsiasi tentativo di allentamento o la regolazione. Questo sistema, montato in fabbrica, consentendo garantire la piaga. Lo smontaggio o il rilascio intenzionale di questo pin primavera set e dado di bloccaggio può portare ad un allentamento del flagello che può causare la caduta del paziente.

E

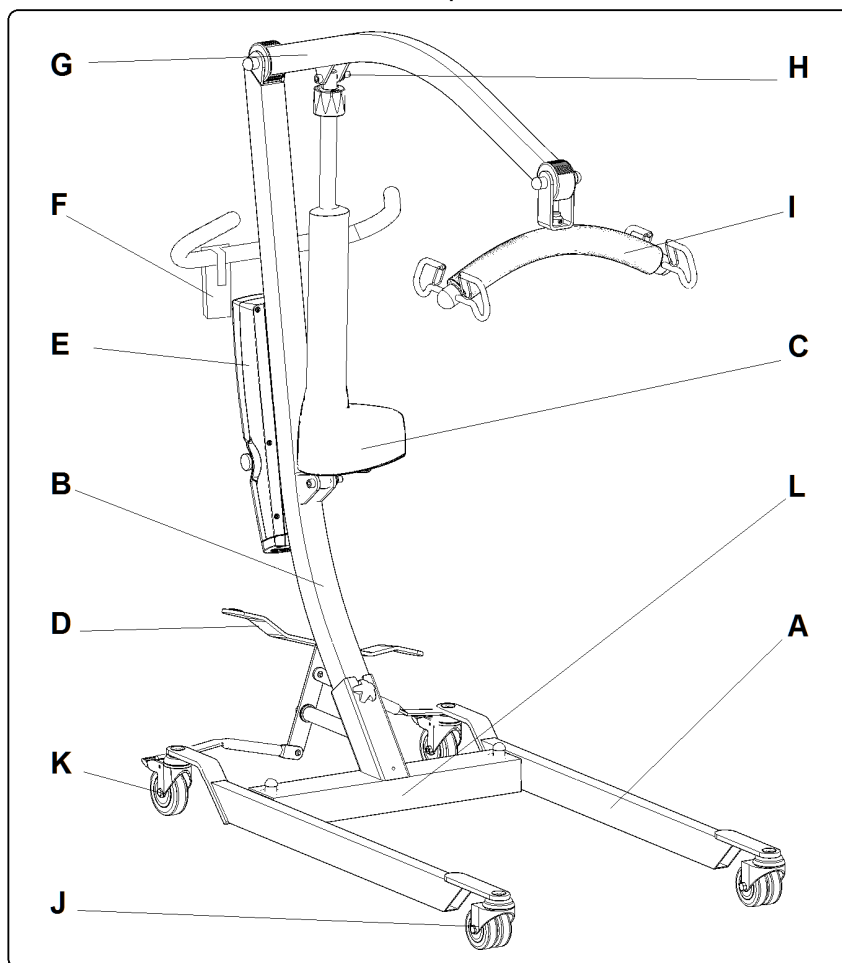
El sistema de tuerca de seguridad y el pasador elástico no debe de ninguna manera realizarse cualquier intento de flexibilización o ajuste. Este sistema, montado en la fábrica, permite asegurar la percha. El desmontaje o liberación intencional de este conjunto pasador elástico y la tuerca de seguridad, pueden conducir al aflojamiento de la percha que puede causar la caída del usuario.

D

Die Sicherheit und die Mutter Federstift -System sollte in keiner Weise jeder Versuch einer Lockerung oder Einstellung sein. Dieses System, das in der Fabrik montiert, so dass die Geißel zu sichern. Das Zerlegen oder absichtliche Freisetzung dieses Set Federstift und Kontermutter kann zu einer Lockerung der Geißel führen, dass der Patient dazu führen kann, fallen.

NL

De veiligheid en moer voorjaar pin systeem moet op geen enkele wijze elke poging tot versoepeling of aanpassing. Dit systeem, gemonteerd in de fabriek, zodat het vastzetten van de plaag. Demontage of opzettelijke lozing van deze set voorjaar pin en moer kan leiden tot het losmaken van de plaag die kunnen leiden tot de patiënt om te vallen.

Spécifications techniquesEspecificaciones técnicas / Technical specifications / Technische Daten / Dati tecnici /
Technische specificaties**F**

- A Pieds
- B Colonne
- C Actionneur électrique
- D Pédale d'ouverture de la base
- E Boîtier de contrôle + Batteries
- F Télécommande
- G Flèche
- H Vis
- I Fléau
- J Roue avant sans frein
- K Roue arrière avec frein
- L Base

UK

- A Leg
- B Column
- C Electric actuator
- D Base opening pedal
- E Control box + batteries
- F Handset
- G Hoist arm
- H Screw
- I Hanger
- J Front wheel without brake
- K Rear wheel with brake
- L Base

E

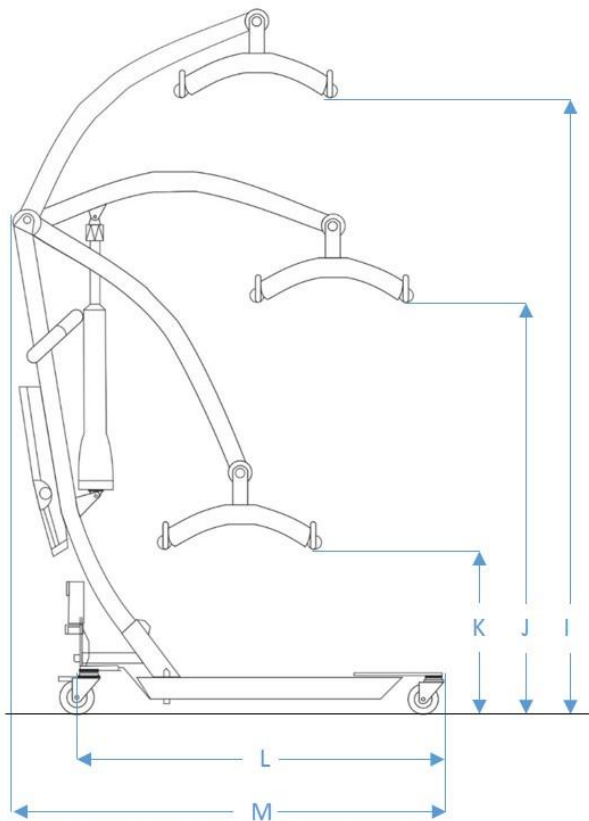
- A Pata
- B Columna
- C Actuador eléctrico
- D Pedal de apertura de la base
- E Caja control + Baterías
- F Botonera
- G Brazo de elevación
- H Tornillo
- I Percha
- J Rueda delantera sin freno
- K Rueda trasera con freno
- L Pedestal / Base

D

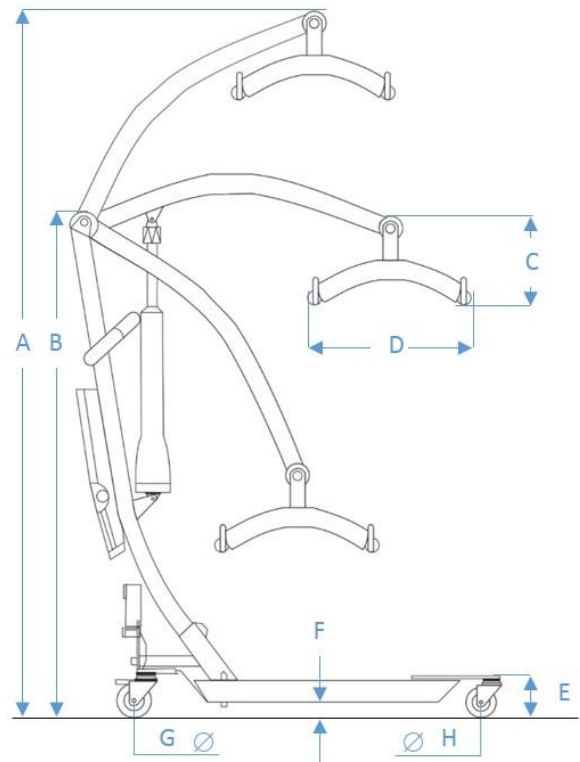
- A Fuß
- B Mast
- C elektrischer Antrieb
- D Pedal zum Spreizen des Fahrgestells
- E Steuergerät + Batterien
- F Fernbedienung
- G Ausleger
- H Schraube
- I Transportbügel
- J Vorderrad ohne Bremse
- K Hinterrad mit Bremse
- L Fahrgestell

I

- A** Piedini
- B** Colonna
- C** Azionatore elettrico
- D** Pedale di apertura della base
- E** Quadro di comando + Batterie
- F** Telecomando
- G** Freccia
- H** Vite
- I** Braccio di sostegno
- J** Ruota anteriore senza freno
- K** Ruota posteriore con freno
- L** Base

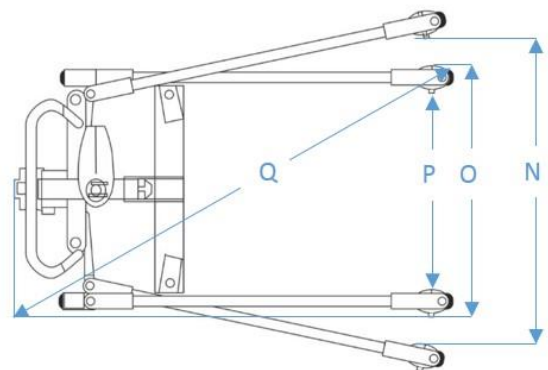
**N**

- A** Voetstuk
- B** Zuil
- C** Elektrische bediening
- D** Pedaal om basis te openen
- E** Batterijen
- F** Drukknoppen
- G** Hefkruk
- H** Schroef
- I** Hanger
- J** Voorwiel zonder rem
- K** Achterwiel met rem
- L** Base



Medidas en cm y kg

A	183	K	40.5
B	110	L	101
C	26	M	119
D	46.5	N	76
E	11	O	56
F	4.5	P	43
G	7.5	Q	130
H	7.5	Peso total	29.5
I	157	Peso base	13.8
J	84	Peso columna	15.7



Charge maximale (Kg)Carga máxima / Maximum load / Höchstlast / Zit
verschepping máxima / Carico massimo**150**

F Respecter la capacité de levage maximale des éléments de soutien si elle est inférieure à 150 Kg.

E Respetar la capacidad máxima de carga, que es inferior a 150 kg

UK Respect the maximum lifting capacity of supporting elements so it is less than 150 Kg.

D Die maximale Tragfähigkeit der Stützelemente muss eingehalten werden, wenn diese unter 150 kg liegt.

I Rispettare la capacità di sollevamento massima degli elementi di sostegno se inferiore a 150 kg.

N Respecteer de maximale hefvermogen van ondersteunende elementen, zodat het minder dan 150 Kg.

Conditions de stockageCondiciones de almacenamiento / Storage Conditions / Lagerungsbedingungen /
Condizioni di conservazione / Bewaarcondities

Température / Temperatura / Temperature / Temperatura / Temperatuur:

..... **5° < +40°C**

Humidité / Humedad / Humidity / Luftfeuchtigkeit / Umidità / Luchtvochtigheid:

..... **30 < 75%**Pression atmosphérique / Presión atmosférica / Atmospheric pressure / Luftdruck /
Pressione atmosferica / Atmosferische druk:..... **700 < 1060 hPa**

Maintenance

Mantenimiento/ Maintenance / Wartung / Manutenção / Onderhoud

F	E
Il est nécessaire d'entretenir et de vérifier tous les éléments qui sont exposés à une tension statique et dynamique (sangle, fléau, flèche et colonne) .Ils ne doivent pas être fissurés, déchirés ou endommagés.	Es necesario mantener y controlar todos los elementos que están expuestos a la tensión estática y dinámica (cinchas, percha, brazo de elevación y columna). No deben estar quebrados, rotos o dañados.
UK	D
It is necessary to maintain and check all the elements that are exposed to static and dynamic tension (strap, hanger, hoist arm and column). They should not be cracked, torn or damaged.	Alle Elemente, die statischen und dynamischen Spannungen ausgesetzt sind (Gurt, Transportbügel, Ausleger und Mast) müssen gewartet und kontrolliert werden. Sie dürfen keine Risse oder Beschädigungen aufweisen.
I	N
Occorre eseguire regolarmente la manutenzione ed il controllo dei pezzi esposti a una tensione statica e dinamica (cinghia, braccio di sostegno, freccia e colonna). Non devono essere fissurati, rotti o danneggiati.	Het is noodzakelijk om te onderhouden en controleer alle elementen die zijn blootgesteld aan statische en dynamische spanning (riem, hanger hefkruk en zuil). Ze mogen niet gebarsten, gescheurd of beschadigd.



- F** Les éléments endommagés doivent être remplacés avant usage.
- E** Las piezas dañadas deben ser reemplazadas antes de su uso.
- UK** Damaged parts must be replaced before use.
- D** *Beschädigte Bauteile müssen vor der Nutzung ausgetauscht werden.*
- I** I pezzi danneggiati devono essere sostituiti prima dell'uso.
- N** Beschadigde onderdelen moeten worden vervangen voor gebruik.

Seul le personnel ayant reçu les instructions et ayant été formé peut assurer le service et la maintenance du WINN MOTION

Sólo para el personal que ha recibido las instrucciones y ha sido formado puede asegurar el servicio y mantenimiento de WINN MOTION.

Only staff who have received instructions and may have been formed to service and maintenance of the WINN MOTION.

Nur entsprechend eingewiesenes und ausgebildetes Personal darf den WINN MOTION betreiben und warten.

Solo il personale che abbia ricevuto le debite istruzioni e seguito un'apposita formazione può assicurare l'uso e la manutenzione del WINN MOTION.

Enkel personen die hiervoor instructies en kan zijn gevormd om service en onderhoud van het WINN MOTION.

Numéro de série: Número de serie: Serial number: Seriennummer: Numero di serie: Seriennummer:

Date et initiales: Fecha y las iniciales: Date and initials: Datum und Initialen: Data ed iniziali:
Datum en initialen:

Inspections visuelles de tous les éléments du lève-personnes

Inspecciones visuales de todos los elementos de la grúa
Visual inspections of all elements of the lift
Sichtprüfung aller Bauteile des Patientenlifters
Ispezioni visive di tutti gli elementi dell'alzapersona
Visuele inspecties van alle elementen van de lift

Inspections du fléau et des mousquetons

Inspecciones de la percha y mosquetones
Inspections of the hanger and carabiners
Kontrolle des Transportbügels und der Haken
Ispezione del braccio di sostegno e dei moschettoni
Inspecties van de plaag-en karabijnhaken

Inspections des câbles et des prises

Inspecciones de cables y conectores
Inspections of cables and sockets
Kontrolle der Kabel und Anschlüsse
Ispezione dei cavi e delle prese
Inspectie van kabels en aansluitingen

Inspections du moteur et du vèrin

Inspecciones del motor y el actuador
Inspections of the motor and the cylinder
Kontrolle des Motors und des Hubzylinders
Ispezione del motore e del martinetto
Inspecties van de motor en de cilinder

Inspections du bouton d'arrêt d'urgence, de la descente d'urgence électrique et manuelle.

Inspecciones del botón de parada de emergencia, el descenso de emergencia eléctrica y manual.
Inspections of emergency stop button, the emergency descent electric and manual.
Kontrolle des Not-Aus-Schalters sowie der elektrischen und manuellen Notabsenkung.
Ispezione del pulsante d'arresto di emergenza, della discesa d'emergenza elettrica e manuale.
Inspecties van de noodstopknop, de nood afdaling elektrische en handleiding.

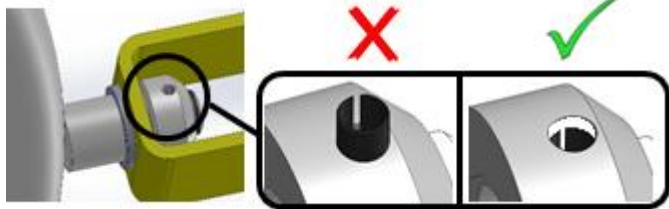
CONTROLE ANNUEL DES LEVES-PERSONNES

IDENTIFICATION DU DISPOSITIF MEDICAL		ETABLISSEMENT	
Catégorie :			
Marque/Modèle/Type :			
N° de série :	N° d'inventaire :		
Date de fabrication :			

CONTROLES VISUELS (Suivant EN ISO 10535)	NA	C	NC
Disponibilité et état de la notice d'utilisation, de la plaque de charge, de l'identification / étiquetage / sérigraphie			
Bon état général (structure, base, articulations, soudures, fixations ...). Absence de corrosion			
Bon état de propreté générale			
Bonne stabilité du lève personnes et bon fonctionnement de l'ouverture/fermeture de base			
Vérification de l'état et du serrage des vis (axe de suspension au bras de levage, fixations des modules de pesée...), de l'absence de jeu.			
Bon état des sangles et du berceau ou du hamac y compris du système d'accrochage			
Contrôler visuellement que la goupille est présente dans le trou de l'écrou de sécurité. Contrôler visuellement que la goupille soit enfoncée d'environ 2mm par rapport à l'extérieur du bord de l'écrou de sécurité. La goupille ne doit pas dépasser.			
			
Bonne rotation de la barre de préhension et bon état des crochets			
Bon fonctionnement des roues et des freins (pivotement, roulage, blocage...)			
Bon graissage des articulations (absence de nuisances sonores, grincements points durs...)			
Bon état des câbles électriques, des boîtiers, des connecteurs et des actionneurs (vérins, moteurs...)			
Bon état des commandes et des voyants			
CONTROLES DE SECURITE (Suivant EN ISO 10535)	NA	C	NC
Condamnation des fonctions opérationnelles et bon fonctionnement des alarmes visuelles et sonores			
Bon fonctionnement de l'arrêt d'urgence			
Bon fonctionnement de la batterie et du chargeur			
Bon fonctionnement de l'arrêt sur obstacle			
Bon fonctionnement de la descente d'urgence			
Essai à charge maximale (1 cycle complet)			
VERIFICATION DE L'AMPLITUDE DES MOUVEMENTS	NA	C	NC
Bon fonctionnement du vérin (élévation/descente)			
Hauteur maximale et minimale (suivant spécifications du fabricant)			
SECURITE ELECTRIQUE (Suivant EN 60601-1)	NA	C	NC
Modèle testeur :	N° de série :		
Continuité :			
Claquage :			
OBSERVATIONS :			
Fait le :	Signature et tampon du contrôleur		Date du prochain contrôle
Nom :			

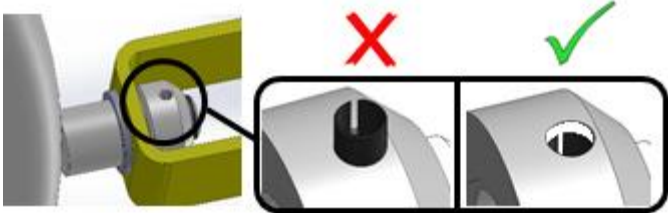
NA: Non applicable-C: Conforme-NC: Non Conforme

CONTROL ANUAL DE LAS GRÚAS

IDENTIFICACIÓN DEL DISPOSITIVO		ESTABLECIMIENTO		
Categoría:				
Marca/Modelo/Tipo:				
Nº de serie:	Nº de inventario:			
Fecha de fabricación:				
CONTROLES VISUALES (Según EN ISO 10535)		NA	C	NC
Disponibilidad y estado del manual de utilización, de la placa de carga, de la identificación / etiquetado / serigrafía				
Buen estado general (estructura, base, articulaciones, soldaduras, fijaciones, etc.). Ausencia de corrosión				
Buen estado de limpieza general				
Buena estabilidad de la grúa y buen funcionamiento de la apertura/cierre de base				
Verificación del estado y del apriete de los tornillos (eje de suspensión del brazo de elevación y unión pedestal a columna), ausencia de holgura.				
Buen estado de las cintas de sujeción de los arneses.				
Verifique visualmente que el pasador esté presente en el orificio de la tuerca de seguridad. Verifique visualmente que el pasador esté presionado aproximadamente 2 mm desde el exterior del borde de la tuerca de seguridad. El pasador no debe sobresalir.				
				
Buena rotación de la percha y buen estado de los ganchos				
Buen funcionamiento de las ruedas y de los frenos (giro, rodaje, bloqueo, etc.)				
Buen engrase de las articulaciones (ausencia de chirridos puntos duros, etc.)				
Buen estado de los cables eléctricos, de las cajas, de los conectores y de los accionadores (conexiones, motores, etc.)				
Buen estado de los mandos y de los indicadores				
CONTROLES DE SEGURIDAD (Según EN ISO 10535)		NA	C	NC
Bloqueo de las funciones operativas y buen funcionamiento de las alarmas visuales y sonoras				
Buen funcionamiento de la parada de emergencia				
Buen funcionamiento de la batería y del cargador				
Buen funcionamiento de la parada activada por obstáculo				
Buen funcionamiento de la bajada de emergencia				
Prueba a carga máxima (1 ciclo completo)				
VERIFICACIÓN DE LA AMPLITUD DE LOS MECANISMOS		NA	C	NC
Buen funcionamiento del actuador (subida/bajada)				
Altura máxima y mínima (según especificaciones del fabricante)				
SEGURIDAD ELÉCTRICA (Según EN 60601-1)		NA	C	NC
Modelo de probador:	Nº de serie:			
Continuidad:				
Distensión:				
OBSERVACIONES:				
Hecho el:	Firma y sello del controlador	Fecha del próximo control		
Nombre:				

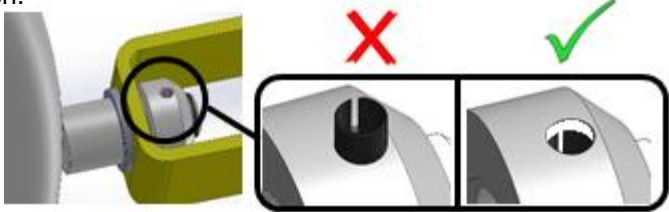
NA: No aplicable-C: Conforme-NC: No Conforme

INSPECTION ANNUAL OF PATIENT HOISTS

IDENTIFICATION OF THE MEDICAL EQUIPMENT	ESTABLISHMENT		
Category:			
Brand/model/type			
Serial number: Inventory number:			
Date of manufacture:			
VISUAL INSPECTION (according to EN ISO 10535)	NA	C	NC
Availability and condition of the instruction manual, loading plate, identification plate/labelling/printing			
Good general condition (structure, base, articulations, welds, attachments, etc...). Absence of rusting			
Good general cleanliness			
Good stability of the hoist and good operation of the base opening/closing			
Checking of the tightness of screws (suspension pin on the lifting arm, weighing module attachments, etc.), absence of play.			
Good condition of slings and cradle or hammock, including the attachment system			
Visually check that the pin is present in the hole of the safety nut. Visually check that the pin is depressed approximately 2mm from the outside of the edge of the safety nut. The pin must not protrude.			
			
Good rotation of the gripping bar and good condition of the hooks			
Good operation of the wheels and brakes (swivelling, running, locking)			
Good lubrication of articulations (absence of noise nuisance, squeaking and hard points, etc.)			
Good condition of electric cables, control boxes, connectors and actuators (jacks, motors, etc.)			
Good condition of controls and indicator lights			
SAFETY INSPECTION (according to EN ISO 10535)	NA	C	NC
Locking out of operational functions and correct operation of visual and audible alarms			
Emergency stop operates correctly			
Battery and charger operate correctly			
Obstacle stop operates correctly			
Correct operation of the emergency descent			
Test at maximum load (1 complete cycle)			
INSPECTION OF THE AMPLITUDE OF MOVEMENTS	NA	C	NC
Satisfactory operation of the jack (elevation/descent)			
Maximum and minimum height (according to the manufacturers specifications)			
ELECTRICAL SAFETY (according to EN 60601-1)	NA	C	NC
Tester model: Serial number:			
Continuity :			
Breakdown:			
COMMENTS:			
Dated:	Inspector's signature and stamp	Date of the next inspection	
Name:			

NA: Not applicable-**C:** Conform-**NC:** Not Conform

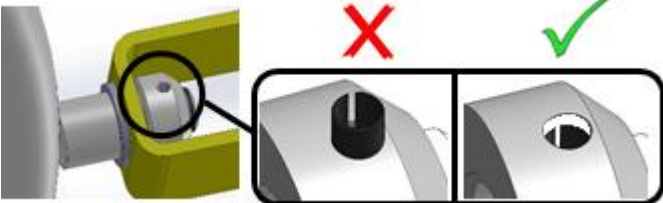
ANNUAL ÜBERPRÜFUNG DER PATIENTENLIFTER

ANGABEN ZUM MEDIZINPRODUKT		NIEDERLASSUNG / STANDORT		
Kategorie:				
Marke/Modell/Typ:				
Serien-Nr.	Inventar-Nr.			
Herstelldatum:				
SICHTPRÜFUNGEN (gemäß EN ISO 10535)		NA	K	NK
Verfügbarkeit und Zustand der Bedienungsanleitung, des Tragfähigkeitsschaubilds, des Typenschilds, der Beschilderung / Aufdrucke				
Guter Allgemeinzustand (Rahmen, Fahrgestell, Gelenke, Schweißnähte, Befestigungen...).				
Korrosionsfreiheit				
Guter allgemeiner hygienischer Zustand				
Gute Standsicherheit des Patientenhifters und einwandfreie Funktionsweise beim Öffnen/Schließen des Fahrgestells				
Prüfung des Zustands und des festen Sitzes der Schrauben (Anschlagachse am Hebearm, Befestigungen der Wiegemodule...), der Spielfreiheit.				
Guter Zustand der Gurte bzw. der Wiege oder der Hängematte einschließlich des Einhakensystems				
Überprüfen Sie visuell, ob der Stift in der Bohrung der Sicherheitsmutter vorhanden ist. Überprüfen Sie visuell, ob der Stift ca. 2 mm von der Außenseite von der Kante der Sicherheitsmutter entfernt ist. Der Stift darf nicht hervorstehen.				
				
Gute Drehbarkeit der Griffstange und guter Zustand der Haken				
Einwandfreie Funktionsweise der Räder und Bremsen (Einschlag, Rollen, Feststellung...)				
Gute Schmierung der Gelenke (keine störenden Geräusche, kein Knirschen und keine schwergängigen Stellen...)				
Guter Zustand der Stromkabel, der Geräte, der Steckverbinder und der Antriebe (Zylinder, Motoren...)				
Guter Zustand der Bedienelemente und Anzeigen				
SICHERHEITSPRÜFUNGEN (gemäß EN ISO 10535)		NA	K	NK
Sperrungen der Bedienfunktionen und einwandfreie Funktionsweise der visuellen und akustischen Warnsignale				
Einwandfreie Funktionsweise der Not-Aus-Vorrichtung				
Einwandfreie Funktionsweise der Batterie und des Ladegeräts				
Einwandfreie Funktionsweise der Quetschsicherung				
Einwandfreie Funktionsweise der Notabsenkung				
Versuch unter Höchstlast (1 vollständiger Zyklus)				
PRÜFUNG DER BEWEGUNGSSAMPLITUDEN		NA	K	NK
Einwandfreie Funktion des Zylinders (Heben/Senken)				
Maximale und minimale Höhe (nach Herstellerangaben)				
ELEKTRISCHE SICHERHEIT (gemäß EN 60601-1)		NA	K	NK
Modell des Testgeräts:	Serien-Nr.			
Durchgangsprüfung:				
Durchschlag:				
ANMERKUNGEN:				
Durchgeführt am:		Unterschrift und Stempel des Prüfers		Datum der nächsten Prüfung
Name:				

NA: Nicht anwendbar – K: Konform – NK: Nicht konform


CONTROLE JAARLIJKSE VAN TILSYSTEMEN OP WIELEN

IDENTIFICATIE VAN HET MEDISCHE TOESTEL		VESTIGING
Categorie:		
Merk/Model/Type:		
Serienr.:	Inventarisnr.:	
Productiedatum:		
		Dienst / Plaats:

VISUELE CONTROLES (Volgens EN ISO 10535)	NVT	C	NC
Beschikbaarheid en staat van de gebruiksaanwijzing, de laadplaat, de identificatie / etikettering / zeefdruk			
Algemene goede staat (structuur, basis, scharnieren, lassen, bevestigingen ...). Afwezigheid van corrosie			
Algemene goede staat van netheid			
Goede stabiliteit van het tilstelsysteem en goede werking van de basisopening/sluiting			
Controle van de toestand en van het aandraaien van de schroeven (ophangbout aan de hefarm, bevestigingen van de weegmodules...), van de afwezigheid van speling.			
Goede staat van de tildoeken en van de beugel of van de hangmat met inbegrip van het ophangstelsysteem			
Controleer visueel of de pen aanwezig is in het gat van de veiligheidsmoer. Controleer visueel of de pen ongeveer 2 mm van de buitenkant van de rand van de veiligheidsmes is gedrukt. De pin mag niet uitsteken.			
			
Goede rotatie van de handgreep en goede staat van de haken			
Goede werking van de wielen en de remmen (zwenking, rollen, blokkering...)			
Goede smering van de scharnieren (geen geluidshinder, gepiep van harde punten...)			
Goede staat van de elektrische kabels, de kasten, de connectoren en de aandrijfsystemen (vijzels, motoren...)			
Goede staat van de bedieningen en de controlelampjes			
VEILIGHEIDSCONTROLES (Volgens EN ISO 10535)	NVT	C	NC
Vergrendeling van de operationele functies en goede werking van de visuele alarmen en geluidsalarmen			
Goede werking van de noodstop			
Goede werking van de batterij en van de lader			
Goede werking van de stop bij obstakel			
Goede werking van de nooddaling			
Proef bij maximumbelasting (1 volledige cyclus)			
CONTROLE VAN HET BEWEGINGSBEREIK	NVT	C	NC
Goede werking van de vijzel (naar omhoog/omlaag)			
Maximum- en minimumhoogte (volgens specificaties van de producent)			
ELEKTRISCHE BEVEILIGING (Volgens EN 60601)	NVT	C	NC
Testmodel:	Serienr.:		
Continuïteit:			
Doorslag:			
OPMERKINGEN:			
Gedaan op:	Handtekening en stempel van de controleur		Datum van de volgende controle
Naam:			

NVT: Niet van toepassing-C: Conform-NC: Niet conform

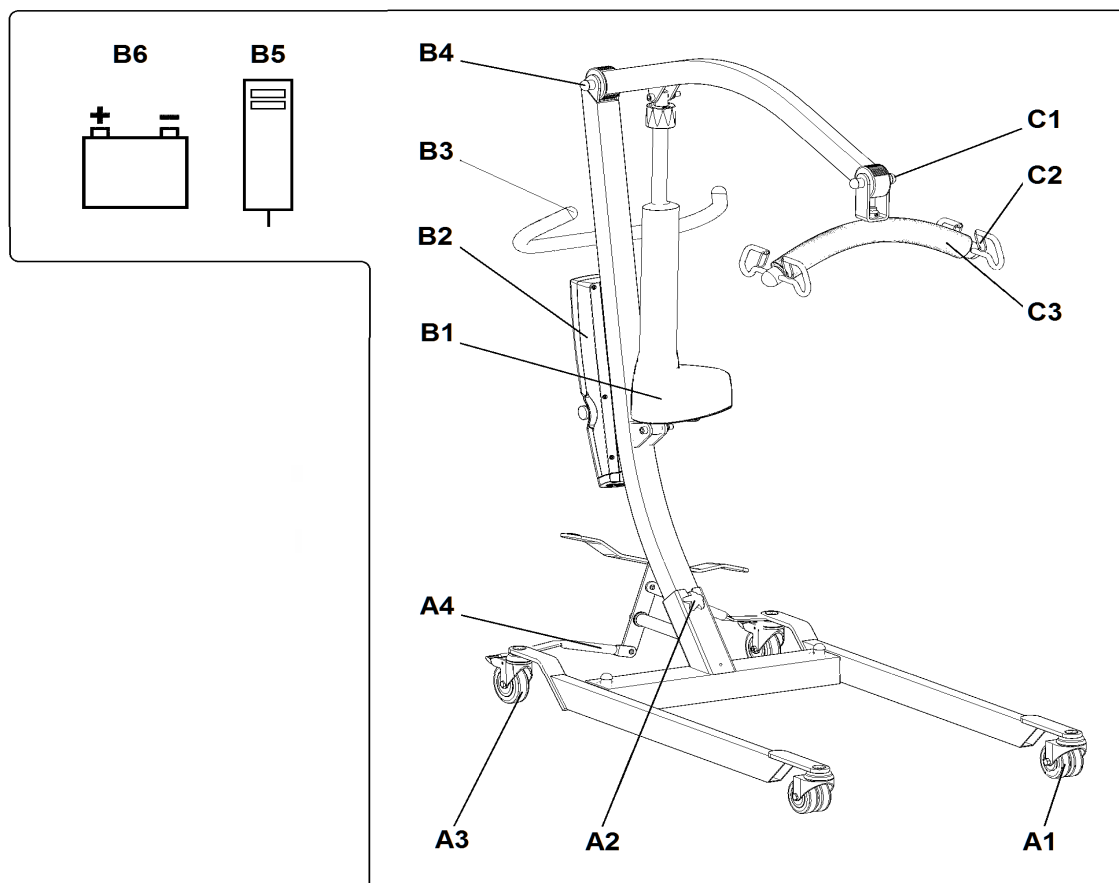
CONTROLLO ANNUALE DEGLI ALZAPERSONE

IDENTIFICAZIONE DEL DISPOSITIVO MEDICO		STABILIMENTO		
Categoria:		Reparto / Luogo:		
Marca/Modello/Tipo:				
Numero di serie:	Numero di inventario:			
Data di fabbricazione:				
CONTROLLI VISIVI (Secondo EN ISO 10535)		NA	C	NC
Disponibilità e stato delle istruzioni per l'uso, della targa di carico, dell'identificazione / etichettatura / serigrafia				
Buono stato generale (struttura, base, articolazioni, saldature, fissaggi...). Assenza di corrosione				
Buono stato di pulizia generale				
Buona stabilità dell'alzapersona e corretto funzionamento dell'apertura/chiusura di base				
Verifica dello stato e del serraggio delle viti (asse di sospensione, braccio di sollevamento, fissaggi dei moduli di pesata), dell'assenza di gioco.				
Buono stato delle cinghie e della culla/amaca compreso il sistema di aggancio				
Controllare visivamente che il perno sia presente nel foro del dado di sicurezza. Controllare visivamente che il perno sia premuto a circa 2 mm dall'esterno dal bordo del dado di sicurezza. Il perno non deve sporgere. <div style="text-align: center; margin-top: 10px;">  </div>				
Buona rotazione della barra di presa e buono stato dei ganci				
Buon funzionamento delle ruote e dei freni (rotazione, rullaggio, bloccaggio ...)				
Buona lubrificazione delle articolazioni (assenza di inquinamento sonoro, stridori punti duri...)				
Buono stato dei cavi elettrici, dei contenitori, dei connettori e degli attuatori (martinetti, motori...)				
Buono stato dei comandi e delle spie				
CONTROLLI DI SICUREZZA (Secondo EN ISO 10535)		NA	C	NC
Disattivazione delle funzioni operative e buon funzionamento degli allarmi visivi e sonori				
Buon funzionamento dell'arresto d'emergenza				
Buon funzionamento della batteria e del caricabatterie				
Buon funzionamento del dispositivo antiostacoli				
Buon funzionamento della discesa d'emergenza				
Prova con carico massimo (1 ciclo completo)				
VERIFICA DELL'AMPIEZZA DEI MOVIMENTI		NA	C	NC
Buon funzionamento del martinetto (sollevamento/discesa)				
Altezza massima e minima (secondo specifiche del fabbricante)				
SICUREZZA ELETTRICA (Secondo EN 60601-1)		NA	C	NC
Modello tester:	Numero di serie:			
Continuità:				
Scarica disruptiva:				
OSSERVAZIONI:				
Fatto il:	Firma e timbro del controllore	Data del prossimo controllo		
Nome:				



NA: Non applicabile-**C:** Conforme-**NC:** Non Conforme

Pièces de rechange

Recambios / Spare parts / Ersatzteile / Pezzi di ricambio / Nachfüllen



A1	roue avant/rueda delantera/front wheel: 601011003
A2	poignée/maneta/handle: 6303029390
A3	roue arrière/rueda trasera/rear wheel: 601010003
A4	80001274_P + 80001273_P (Corto – Short) (Largo – Long)
B1	Verin/cylinder LA44 : 605010019
B2	Boîtier de commande/caja de control/control box: 605012022
B3	bouchon plastique/contera plástica/plastic stopper: 6300000023
B4	bouchon plastique/capuchón plástico/plastic stopper: 6309000401
B5	Telecommande/botonera/handset: 61300062
B6	Batterie/baterías/batteries: 605018002
C1	bouchon plastique/capuchón plástico/plastic stopper: 6309100401
C2	fil ressort/resorte/spring wire: 81000028
C3	housse de protection/funda de protección/dust cover: L-16655

Le cycle de travail (max) Ciclo de trabajo máximo/ Maximum work / Einschaltdauer / Ciclo di lavoro massimo / Maximum werkcyclus van de elektrische uitrusting	10% – 2mn/18mn
IP Équipement électrique IP Equipo eléctrico / IP Electrical equipment / IP der elektrischen Ausrüstung / Impianto elettrico IP / IP Elektrische uitrusting	IPX4 Protection contre les projections d'eau / Protección contra salpicaduras de agua / Protection against splashing water / Schutz gegen Spritzwasser
IP Télécommande IP Botonera / IP Handset / Telecomando IP / IP der Fernbedienung / IP Drukknoppen-blok	IPX6 Protection contre les jets d'eau puissants / Protección contra fuertes chorros de agua / Proteção contra jatos de água fortes / Protection against strong water jets / Geschützt gegen starkes Strahlwasser
Environnement Entorno / Environment / Umgebung / Ambiente / Omgevingstemperatuur	 +5° < +40°C  30 < 75 % 700 – 1060 hPa Peut être utilisé dans une salle de bain ou dans les toilettes / Se puede utilizar en el baño o aseo / Can be used in a bathroom or toilet / Kann in einem Bad oder WC verwendet werden / Può essere utilizzato in un bagno o per toletta / Kan gebruikt worden in een badkamer of toilet
Résistance à la corrosion Resistencia a corrosión / Resistance to corrosion / Widerstand gegen korrosion / Weerstand tegen corrosion / Resistenza a corrosion	Faces extérieures des structures métalliques enduites de peinture extérieur epoxy et visseries zinguées / Superficies exteriores de las estructuras metálicas recubiertas con pintura epoxi y tornillos galvanizados / Outer surfaces of metallic structures coated with epoxy paint outside and bolts galvanized / Außenflächen des metallischen Strukturen mit Epoxid-Anstrich außen und Schrauben verzinkt beschichtet / Buitenkant van metalen structuren bekleed met epoxy verf buiten en bouten verzinkt / Superfici esterne di strutture metalliche rivestite con l'esterno vernice epossidica e bulloni zincati
Batteries Baterías / Batterijen / Batterie	12V – 2,9 Ah
Moteur Motor / Motore	24 V
Descente d'urgence Bajada de emergencia / Emergency lowering / Notabsenkung / Discesa d'emergenza / Nood- dalingssyteem	Mécannique / Mecánica / Mechanically / mechanisch Mecánico / Mechanische
Pression sonore (dB) Presión sonora / Sonorous pressure/ Schalldruck (dB) / Pressione sonora / Pressie sonoriteit	<50

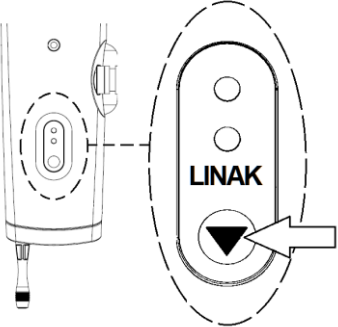
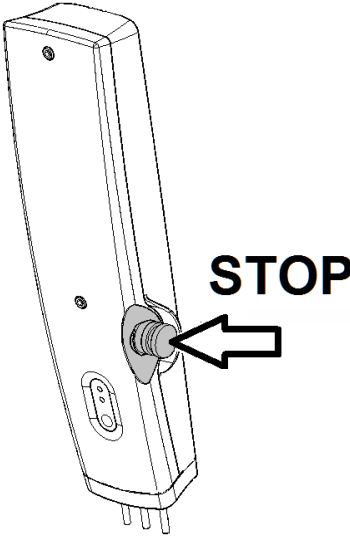
Renseignment électrique

Información eléctrica / Electrical information / Angaben zur Elektrik / Informazioni elettriche /
elektrische informatie

F	E
<p>Winnicare utilise pour tous ses lève-personnes des équipements électriques de l'entreprise Linak, leader mondial dans la fabrication de ces équipements. Cet équipement électrique remplit les conditions des normes suivantes: IEC 60601-1 Equipements électromédicaux. Partie 1 : Conditions générales pour la sécurité. IEC 60601-1-2 Compatibilité électromagnétique. Conditions et tests. Le cycle de travail maximum de l'équipement électrique est de 10% ou 2 minutes d'utilisation continue suivies de 18 minutes de repos. Quand ce cycle de travail est dépassé, il existe le risque de surchauffer l'équipement et de provoquer une panne. Environnement de fonctionnement de l'équipement électrique : de +5° C à +40° C Actionneur 24V courant continu. Batteries 2 x 12V / 2.9Ah rechargeables scellées du type plomb-acide.</p>	<p>Winnicare utiliza para todas sus grúas equipos eléctricos de la empresa Linak, líder mundial en la fabricación de estos equipos. El equipo eléctrico cumple las normas: IEC 60601-1 Equipos electromédicos. Parte 1: Requisitos generales para la seguridad. IEC 60601-1-2 Compatibilidad electromagnética. Requisitos y ensayos. El ciclo de trabajo máximo del equipo eléctrico es del 10% ó 2 minutos de uso continuado, seguidos de 18 minutos de descanso. Si se excede este ciclo de trabajo existe el riesgo de que el equipo se sobrecaliente y se produzca una avería. Entorno de funcionamiento del equipo eléctrico: de +5° C a +40° C Actuador 24V corriente continua. Baterías 2 x 12V / 2.9Ah recargables selladas del tipo plomo-ácido.</p>
UK	D
<p>For all its electrical hoist equipment, Winnicare uses the Linak company, a world leader in manufacturing this type of equipment. The electrical equipment complies with the following standards: IEC 60601-1 Medical electrical equipment. Part 1: General requirements for basic safety and essential performance. IEC 60601-1-2 Medical electrical equipment. Part 1-2: General requirements for safety collateral standard: electromagnetic compatibility. Requirements and tests. The maximum work cycle of the electrical equipment is 10% or 2 minutes of continuous use followed by 18 minutes rest. If this work cycle is exceeded there is a risk that the equipment will overheat and cause a breakdown. Operational environment of the electrical equipment: from +5° C to +40° C Actuator 24V continuous current. Batteries 2 x 12V / 2.9Ah sealed rechargeable batteries of the lead-acid type.</p>	<p>Winnicare verwendet in allen seinen Patientenliftern elektrische Ausrüstungen der Firma Linak als weltweit führendem Hersteller dieser Ausrüstungen. Diese elektrische Ausrüstung erfüllt die Anforderungen folgender Normen: IEC 60601-1 Medizinische elektrische Geräte. Teil 1: Allgemeine Festlegungen für die Sicherheit. IEC 60601-1-2 Elektromagnetische Verträglichkeit. Anforderungen und Prüfungen. Die maximale Einschaltdauer der elektrischen Ausrüstung liegt bei 10% bzw. 2 Minuten Dauerbetrieb gefolgt von 18 Minuten Ruhezeit. Nach Ablauf der Einschaltdauer besteht die Gefahr einer Überhitzung der Ausrüstung und eines Defekts. Die Betriebsumgebung der elektrischen Ausrüstung: von +5° C bis +40° C Antrieb 24V Gleichstrom. Batterien 2 x 12V / 2.9Ah, geschlossene, wiederaufladbare Bleiakkumulatoren.</p>
I	N
<p>Tutti gli alzapersona Winnicare sono dotati di impianti elettrici della società Linak, leader mondiale nella fabbricazione di tali impianti. Gli impianti elettrici Linak soddisfano i requisiti delle seguenti norme: IEC 60601-1 Equipaggiamenti elettromedicali. Parte 1: Condizioni generali di sicurezza. IEC 60601-1-2 Compatibilità elettromagnetica. Condizioni e prove. Il ciclo di lavoro massimo dell'impianto elettrico è pari al 10% o 2 minuti d'uso ininterrotto seguiti da 18 minuti di stand-by. In caso di superamento di questo ciclo di lavoro, vi è un potenziale rischio di surriscaldamento e di guasto dell'impianto. Ambiente di funzionamento dell'impianto elettrico: da +5° C a +40° C Attuatore 24V corrente continua. Batterie 2 x 12V / 2.9Ah ricaricabili sigillate di tipo piombo-acido.</p>	<p>Winnicare gebruikt voor alle liften de elektrische uitrustingen van het bedrijf Linak, wereld-leider voor de fabricatie van dergelijke uitrustingen. De elektrische uitrusting voldoet aan de normen: IEC 60601-1 Elektromedische uitrustingen. Deel 1: Algemene Veiligheidsvereisten. IEC 60601-1-2 Elektromagnetische compatibiliteit. Vereisten en tests. De maximum werkcyclus van de elektrische uitrusting is 10%, dat betekent 2 minuten ononderbroken gebruik gevolgd door 18 minuten pauze. Bij het overschrijden van deze werkcyclus bestaat een overhittingsrisiko van uitrusting, wat beschadiging kan veroorzaken. Omgevingstemperatuur voor het gebruik van de elektrische uitrusting: van +5° C tot +40° C Bediening 24V gelijkstroom. Batterijen 2 x 12V / 2.9Ah oplaadbaar, verzegeld, type lood-zuur.</p>

Équipement électrique

Equipo eléctrico / Electrical equipment / Elektrische ausstattung / Equipamento eléctrico / Elektrische uitrusting

F		E
<p>L'équipement électrique dispose de d'un système de sécurité qui stoppe le moteur si dans le mouvement de descente du lève-personne, il y a un obstacle qui le bloque (des parties du corps de l'usager, un meuble,...).</p> <p>1. Descente d'urgence électrique.</p> <p>2. L'équipement électrique dispose d'un bouton d'arrêt d'urgence qui déconnecte la batterie du moteur en arrêtant automatiquement le mouvement du lève-personne. Pour débloquer le bouton d'arrêt, il faudra le tourner.</p> <p>3. Il faudra maintenir l'équipement électrique loin de l'eau et autres liquides, et le protéger des éclaboussures qui pourraient toucher ses circuits internes et provoquer ainsi des dommages graves.</p> <p>4. Le logement des batteries dispose d'orifices de ventilation qui assurent l'aération nécessaire et correcte de cet espace. Il ne faut pas bloquer ou couvrir cette aération.</p> <p>5. Il faut remplacer les batteries tous les 4 ans, et quelque fois avant, selon le type d'utilisation. Des décharges fréquentes et fortes usent plus rapidement la batterie. Pour une longue durée de vie de la batterie, la recharger le plus souvent possible. La durée de la charge oscille entre 8 à 10 heures. Il faut recharger les batteries des équipements qui ne s'utilisent pas continuellement au moins tous les 3 mois, sinon leur autodécharge pourrait les abîmer.</p> <p>6. Lorsque le signal sonore de batterie faible se fait entendre. Dans ce cas aura</p>	<p>1</p>  <p>2</p> 	<p>El equipo eléctrico tiene un sistema de seguridad que detiene el motor si cualquier elemento bloquea el descenso (las partes del cuerpo del usuario, un mueble...).</p> <p>1. Descenso de emergencia eléctrico.</p> <p>2. El equipo eléctrico dispone de un botón de parada de emergencia que desconecta la batería del motor deteniendo automáticamente el movimiento de la grúa. Para desbloquear el botón de paro deberá girarlo.</p> <p>3. Deberá mantener el equipo eléctrico alejado del agua y otros líquidos, así como protegerlo de posibles salpicaduras que podrían afectar a sus circuitos internos provocándole serias averías.</p> <p>4. El alojamiento de las baterías dispone de unos orificios de ventilación que aseguran el necesario y correcto aireamiento de este espacio. Esta ventilación no debe ser bloqueada o cubierta.</p> <p>5. Las baterías deben ser reemplazadas después de 4 años, quizá antes dependiendo del tipo de uso. Fuertes y frecuentes descargas reducen la vida de la batería. Para una vida óptima de la batería deberá recargarse tan a menudo como sea posible. El tiempo de recarga oscila entre 8 y 10 horas. Las baterías de los equipos que no se usen habitualmente deberán recargarse al menos cada 3 meses, de lo contrario podrían averiarse como consecuencia de su propia autodescarga.</p> <p>6. Cuando la batería está baja se oye una señal</p>

un maximum de 8 cycles d'élévation (pour une batterie neuve).

N

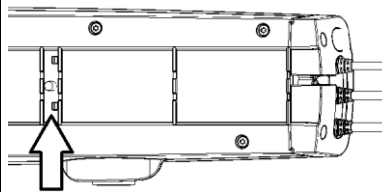
De elektrische apparatuur is een beveiligingssysteem dat de motor stopt als de neerwaartse beweging van de lift, er is een obstakel dat blokken (delen van het lichaam van de gebruiker, een stuk van het meubilair...).

1. Nooddaling elektrisch.
2. De elektrische uitrusting heeft een nood-stop knop die de batterij van de motor afzet en zodoende onmiddellijk de beweging van de lift stopt. Omschakelen om de stopknop te deblokken.
3. Houdt de elektrische uitrusting ver van water en andere vloeistoffen, en bescherm ze tegen mogelijke spatten die de inwendige circuits zouden kunnen beschadigen, met als gevolg daarvan ernstige averijen.
4. Het batterijlager heeft verluchttingsopeningen die de nodige en juiste verluchting van deze ruimte verzekeren. Deze verluchting mag nooit geblokkeerd of bedekt worden.
5. De batterijen moeten na 4 jaar vernieuwd worden, en misschien eerder naar gelang het soort van gebruik. Hevige en veelvuldige ontladingen reduceren de duur van de batterij. Om de batterijen optimaal lang te doen duren moeten ze zo dikwijls mogelijk opgeladen worden. De oplaadtijd ligt tussen 8 en 10 uur. De batterijen van uitrustingen die niet regelmatig gebruikt worden moeten tenminste alle 3 maanden opgeladen

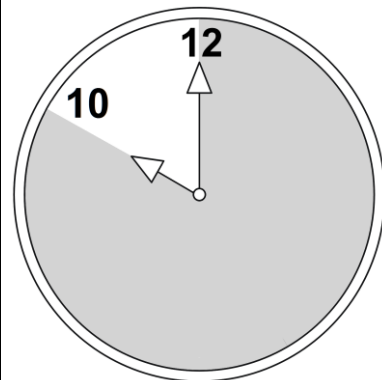
3



4



5


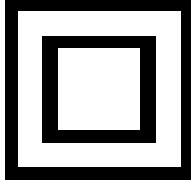
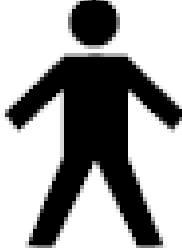



acústica. En este caso quedarán como máximo 8 ciclos de elevación (para una nueva batería).

D

Die elektrische Ausrüstung verfügt über ein Sicherungssystem, das den Motor stoppt, wenn der Patientenlifter in der Absenkbewegung auf ein Hindernis trifft (Gliedermaßen des Nutzers, Möbelstück).

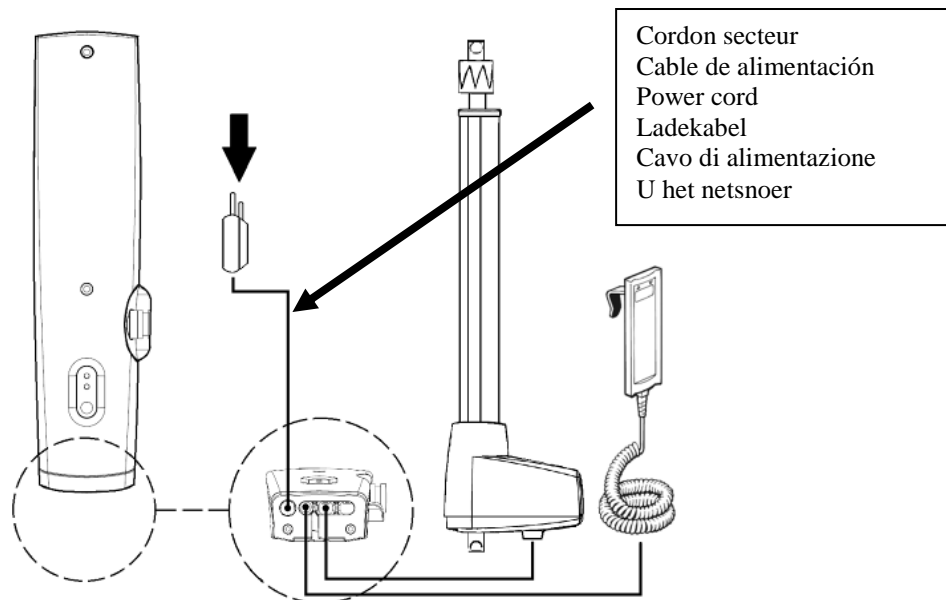
1. elektrische Notabsenkung
2. Die elektrische Ausrüstung ist mit einem Not-Aus-Schalter ausgerüstet, der die Batterie vom Motor trennt und so die Bewegung des Patientenlifters automatisch stoppt. Den Not-Aus-Schalter zum Entriegeln drehen.
3. Die elektrische Ausrüstung muss von Wasser und anderen Flüssigkeiten ferngehalten und vor Spritzern geschützt werden, die in Kontakt mit den internen Stromkreisen kommen und so schwere Schäden verursachen könnten.
4. Das Batteriefach verfügt über Belüftungsöffnungen, die eine ausreichende Belüftung sicherstellen. Diese Belüftungsöffnungen dürfen nicht verschlossen werden.
5. Die Batterien müssen alle 4 Jahre ausgetauscht werden, in einigen Fällen je nach Einsatzart auch früher. Schnelles und häufiges Entladen führt zu einem schnelleren Verschleiß der Batterie. Für eine lange Lebensdauer der Batterie, sollte sie so häufig wie möglich wiederaufgeladen werden. Die Ladedauer liegt

<p>worden, anders kunnen zij omwille van zelfontlading averij oplopen.</p> <p>6. Wanneer de batterij bijna leeg pieptoon te horen is. In dit geval zal een maximum van 8 cycli van de verheffing zijn (voor een nieuwe batterij).</p>	 	<p>zwischen 8 und 10 Stunden. Bei Ausrüstungen, die nicht kontinuierlich benutzt werden, die Batterien mindestens alle 3 Monate wieder aufladen, da sie sonst auf Grund ihrer Selbstentladung Schäden davontragen können.</p> <p>6. WENN Sie ein kurzes akustisches Signal hören: In diesem Fall verbleiben höchstens noch 8 Hebezyklen, die durchgeführt werden können (für eine neue Batterie).</p>
I		UK
<p>L'impianto elettrico è dotato di un sistema di sicurezza che disattiva il motore se l'alzapersona viene bloccato da un ostacolo durante il suo movimento di discesa (parti del corpo dell'utente, mobile,...).</p> <p>1. Discesa d'emergenza elettrica.</p> <p>2. L'impianto elettrico è dotato di un pulsante d'arresto di emergenza che scollega la batteria del motore interrompendo automaticamente tutti i movimenti dell'alzapersona. Per sbloccare il pulsante, bisogna girarlo.</p> <p>3. Occorre tenere l'impianto elettrico lontano dall'acqua e dagli altri liquidi e proteggerlo contro gli spruzzi che potrebbero colpire i suoi circuiti interni e provocare gravi danni.</p> <p>4. L'alloggiamento delle batterie è dotato di sfiatatoi che assicurano la necessaria e corretta aerazione di tale spazio. Gli sfiatatoi non devono mai essere bloccati o coperti.</p> <p>5. Le batterie devono essere sostituite ogni 4 anni, e talvolta prima, a seconda del tipo di utilizzo dell'alzapersona. Scariche frequenti e forti usurano più</p>	 	<p>The electrical equipment has a security system that stops the engine if the downward movement of the hoist, there is an obstacle that blocks (parts of the body of the user, a piece of furniture ...).</p> <p>1. Emergency descent electric.</p> <p>2. The electrical equipment has an emergency stop button that disconnects the motor's battery automatically halting the movement of the hoist. To disengage the stop button, it must be turned.</p> <p>3. Keep the electrical equipment away from water and other liquids to protect it from possible splashes that may affect its internal circuits causing serious damage.</p> <p>4. The battery housing has several ventilation holes that ensure the necessary and correct air circulation within this space. This ventilation must not be blocked or covered.</p> <p>5. The batteries must be replaced after 4 years and perhaps before, depending on the type of use. Heavy and frequent unloading reduces the life of the battery. For the optimum life of the battery, recharge it as often as possible. Recharging time is around 8 to 10 hours. Batteries of</p>

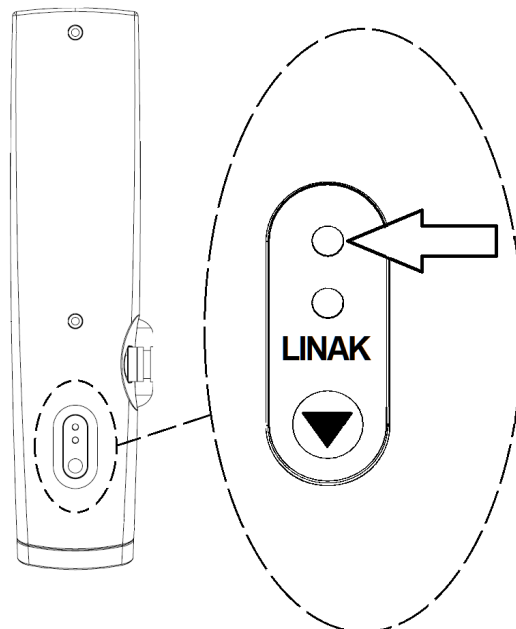
<p>rapidamente la batteria. Per ottenere una lunga durata di vita della batteria, bisogna ricaricarla il più spesso possibile. La durata di ricarica è compresa tra 8 e 10 ore. Bisogna ricaricare le batterie degli equipaggiamenti non utilizzati in modo continuo almeno ogni 3 mesi, altrimenti la loro autoscarica potrebbe danneggiarli.</p> <p>6. Se si sente il segnale sonoro di batteria scarica, si avrà ancora a propria disposizione 8 cicli di sollevamento dell'alzapersona (per una nuova batteria)</p>		<p>equipment not habitually used must be recharged at least every 3 months; otherwise they could be damaged as a consequence of their own selfdischarge.</p> <p>6. When the low battery beep is heard. In this case will be a maximum of 8 cycles of elevation (for a new battery).</p>
---	--	---

Recharger / Recarga / Recharging / Wiederaufladen / Ricaricare / Opladen

Pour recharger les batteries, connecter le cordon secteur entre le boîtier de control et l'alimentation électrique, déconnecter le bouton d'arrêt / Para recargar la batería, conecte el cable de alimentación entre la caja de control y la alimentación eléctrica, desconectando el botón de paro / To recharge the battery, connect the power cord between the control box and main power supply, disconnecting the stop button / Um den Akku aufzuladen, stecken Sie das Netzkabel in die Buchse der Steuereinheit (siehe Abbildung) und den Netzstecker in eine Steckdose, trennen der stopp-taste / Per ricaricare la batteria, collegare il cavo di alimentazione tra l'unità di controllo e alimentazione, scollegare il pulsante di arresto / Om de batterij op te laden, sluit u het netsnoer tussen de schakelkast en voeding, loskoppelen van de stopknop



- **Lueur: La batterie se recharge**
Lumière fixe: La batterie est chargée
- **Parpadeo: Batería cargándose**
Luz fija: Batería cargada.
- **Blink: Battery charging**
Continuous light: Charged battery
- **Blinken: Batterie wird geladen**
Dauerlicht: Batterie ist aufgeladen
- **Luce lampeggiante: Ricarica della batteria**
Luce fissa: Batteria carica
- **Flikkering: Opladen van de batterij**
Continu licht: Opgeladen batterij

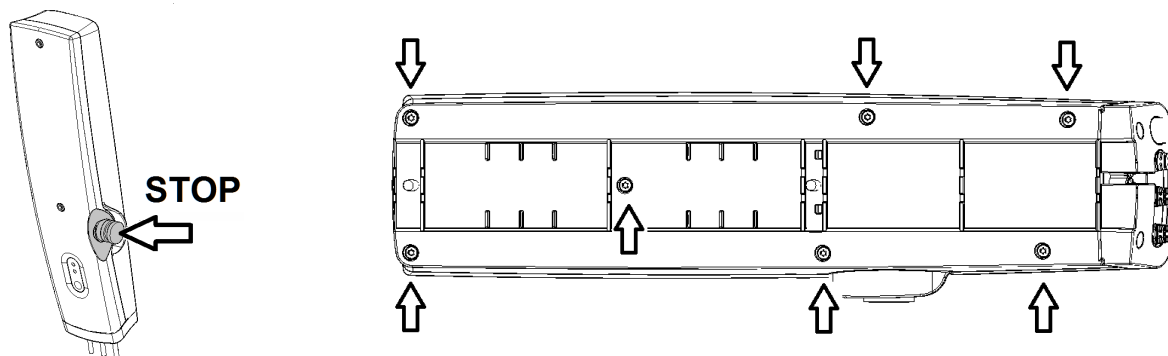


Changement des batteries

Cambio de baterías / Changing Batteries / Batteriewechsel / Sostituzione delle batterie /
Batterijen vervangen

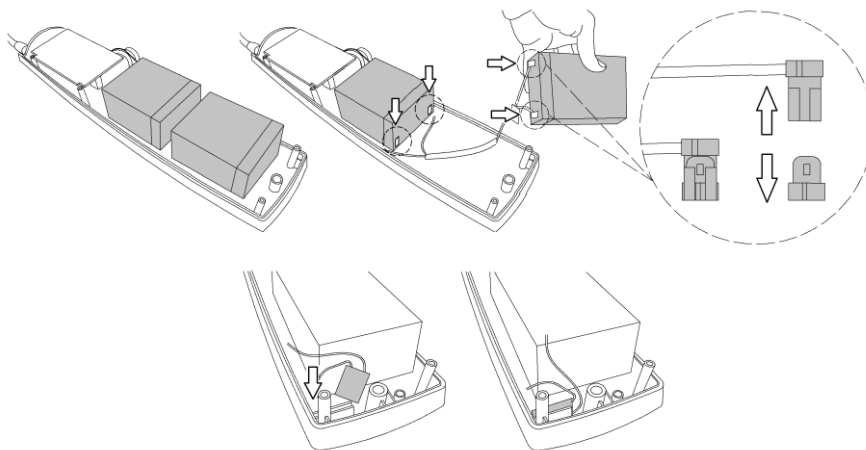
Dévisser

Desatornillar / Unscrew / Herausschrauben / Svitare / Losschroeven



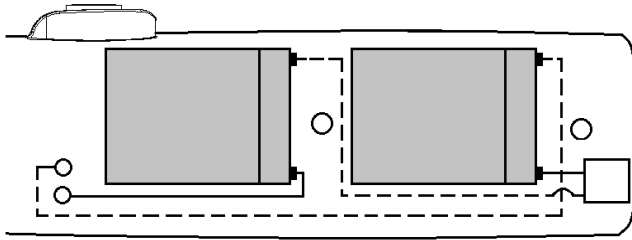
Remplacer les batteries

Cambie las baterías / Replace the batteries / Ersetzen Sie die Batterien / Sostituire le batterie /
Vervang de batterijen



Câbles

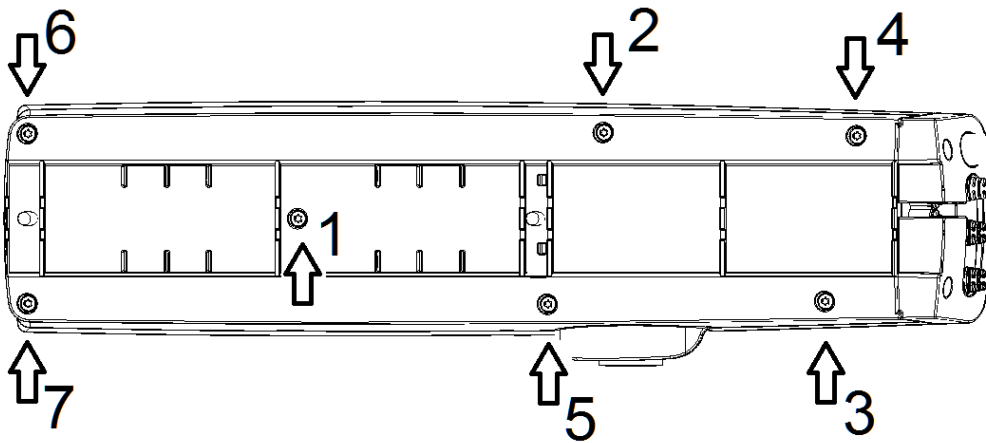
Cables / Kabels / Cabos / Cavi



— Noir / Negro / Black / Schwarz / Nero / Zwart
 - - - Rouge / Rojo / Red / Rot / Rosso / Rood

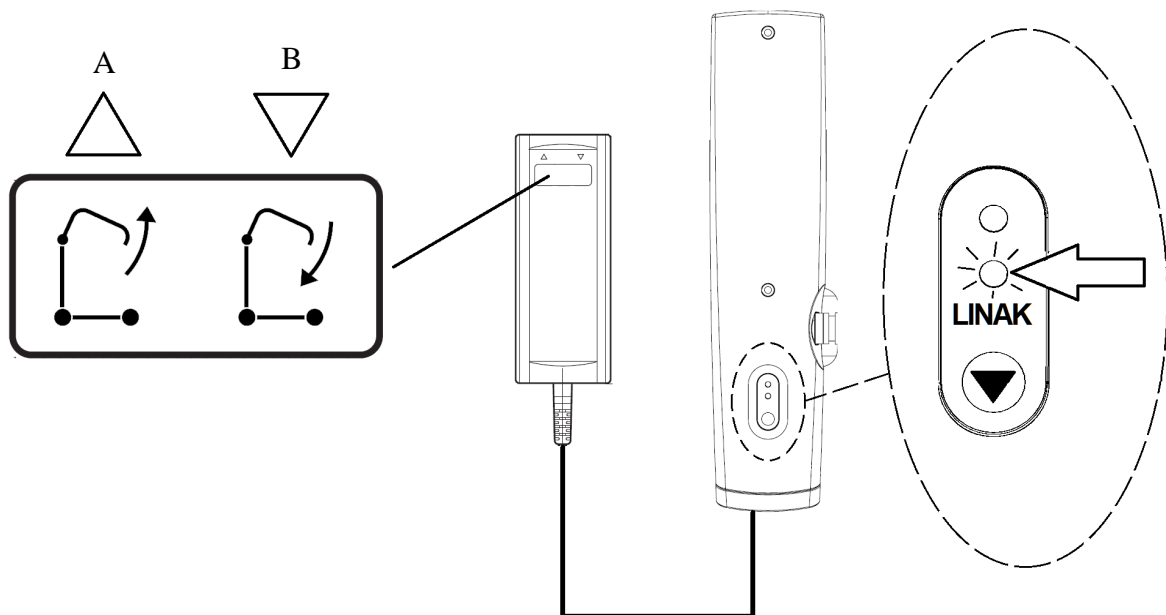
Vis

Atornillar / Screw / Schraube / Vite / Schroef



Télécommande

Botonera / Handset / Fernbedienung / Telecomando / Drukknoppen



<p>A : Pour soulever le patient maintenez le bouton enfoncé jusqu'à ce qu'il atteigne la hauteur désirée.</p> <p>B : Pour abaisser le patient maintenez le bouton enfoncé jusqu'à ce qu'il atteigne la hauteur désirée.</p> <p>Pour stopper la montée ou la descente, relâchez le bouton</p>	<p>A : Para subir al paciente mantenga pulsado el botón hasta que alcance la altura deseada.</p> <p>B : Para bajar al paciente mantenga pulsado el botón hasta que alcance la altura deseada.</p> <p>Para parar hacia arriba o hacia abajo, suelte el botón</p>
<p>A : To raise the patient hold the button until it reaches the desired height.</p> <p>B : To lower the patient hold the button until it reaches the desired height.</p> <p>To stop up or down, release the button</p>	<p>A : Zum heben des patienten halten sie den knopf gedrückt, bis sie die gewünschte hohe erreicht haben.</p> <p>B : Zum absenken des patienten halten sie den knopf gedrückt, bis sie die gewünschte hohe erreicht haben.</p> <p>Der hebe-oder senkvorgang endet, wenn sie den knopf loslassen</p>
<p>A : Per sollevare il paziente premuto il pulsante fino a raggiungere l'altezza desiderata.</p> <p>B : Per abbassare il paziente premuto il pulsante fino a raggiungere l'altezza desiderata.</p> <p>Per interrompere l'alto o verso il basso, rilasciare il pulsante</p>	<p>A : het verhogen van de patiënt houd de knop ingedrukt totdat het de gewenste hoogte.</p> <p>B : Om de patiënt te verlagen houd de knop ingedrukt totdat het de gewenste hoogte.</p> <p>Om te stoppen met naar boven of beneden, laat de knop los</p>

Réutilisation

Reutilización / Reuse / Wiedereinsatz / Riutilizzo / hergebruik

Le lève patient est ré-utilisable. Entre chaque utilisation, veiller à ce que l'entretien, le nettoyage et la désinfection aient été correctement réalisés.

La grúa es reutilizable. Entre cada uso asegúrese de que el mantenimiento, limpieza y desinfección se han realizado correctamente .

The lifter is for re-usable. Between each use to ensure that maintenance, cleaning and disinfection have been made correctly.

Der Lifter ist zum Wiedereinsatz geeignet. Bitte führen Sie vor Weitergabe des Lifters die Schritte unter Wartung und unter Reinigung und Desinfektion durch. Geben Sie den Lifter vollständig mit allen erhaltenen Unterlagen weiter.

Il sollevatore è per riutilizzabile. Tra ogni uso, per assicurare che la manutenzione, la pulizia e la disinfezione siano state eseguite correttamente.

De lifter is voor herbruikbare. Tussen elk gebruik voor zorgen dat onderhoud, reiniging en desinfectie zijn correct uitgevoerd.

Nettoyage

Limpieza / Cleaning / Pflege / Pulizia / Reiniging

F

Le nettoyage à haute pression est proscrit.
Débrancher le cordon d'alimentation du secteur.

Vérifier que tous les éléments électriques sont branchés entre eux. Toutes les prises du boîtier d'alimentation doivent être utilisées, sinon l'étanchéité de ce boîtier n'est pas assurée.

Nettoyer aussitôt les enveloppes électriques des vérins, commande à fil, si ceux-ci ont fait l'objet de projections de fluides corporels notamment de l'urine.

Le lève patient médical est un dispositif non critique justifiant une désinfection de « Bas niveau ». Nous attirons votre attention sur le fait que les préconisations ci-dessous sont formalisées dans le respect des recommandations de bonnes pratiques mais ne valent pas protocole. Consulter le service d'hygiène hospitalière.

1. OBJECTIF

Remettre en état le lève patient et éviter la transmission de germes d'un patient à l'autre

Supprimer toute souillure organique par :

- Une action mécanique (déterSION)
- Une action chimique (désinfection)

2. INDICATION

Propreté physique et bactériologique du lève patient et de ses accessoires

3. MATERIEL

Lingettes microfibres

Détergent ou Détergent-Désinfectant (DD° de Surface marqué CE et Désinfectant de surface (Dérivés Chlorés, base alcoolique < 30%))

Attention : les produits DD et l'eau de javel ne doivent pas être utilisés pur. Un temps de rémanence doit être appliqué selon les préconisations du fabricant des désinfectants (temps de séchage égale souvent le temps de rémanence hors présence humaine)

Appareil à vapeur de type SANIVAP avec accessoires

5. TECHNIQUE

- Entretien journalier au moyen d'un produit DD de surface appliqué en une opération.
- Entretien à la sortie du patient ou périodique par le procédé de Bionettoyage en respectant 3 opérations :
 - o Le nettoyage est réalisé au moyen d'une lavette imprégnée d'une solution détergente ou Détergente-Désinfectante (DD) de surface
 - o Le rinçage est réalisé au moyen d'une lavette rincée à l'eau claire
 - o La désinfection est réalisée au moyen d'une lavette imprégnée d'une solution désinfectante de surface.
- Entretien spécifique par les prestataires de services après retrait du lève patient de l'établissement :
 - o Opération de Bionettoyage, ou,
 - o Nettoyage à la vapeur (accessoire avec bandeau microfibres) des différentes surfaces planes. Changer régulièrement les mops de lavage pour éviter toute charge aqueuse. Nettoyage à la buse vapeur des parties difficilement accessibles (roues, articulations après leur ouverture, angles ...). Pour les tubes, utiliser la buse vapeur avec une lavette microfibre. Ne pas diriger directement la buse sur les boîtiers électriques et les actionneurs.
 - o Séchage à l'air comprimé des articulations
 - o Attention : Désinfection des vérins, boîtiers électriques et télécommandes avec une lingette microfibres imprégnée de produit désinfectant.

Ne pas rincer ni essuyer.

Contrôle du bon fonctionnement des différentes fonctions du lève patient.

Réparation si nécessaire

Emballage du lève patient avec un film thermo rétractable

Attention :

- Appliquer les mesures préconisées par le service d'hygiène hospitalière dans le cas de mesures de précautions complémentaires (Précautions contact, Gouttelettes, Air)
- L'usage d'une solution d'eau de javel à plus de 5000ppm (0,5% de chlore actif doit être justifiée par un risque microbiologique et appliquée le temps nécessaire (Risque de vieillissement de certains matériaux dans le temps – couleur notamment -).
- La concentration des solutions désinfectantes de surface à base alcoolique doit être inférieure à 30 %.

Remarque : l'usage de procédé de désinfection terminale est compatible avec le lève patient et ses accessoires.

D

Eine Hochdruckreinigung ist untersagt.

Den Anschluss des Netzkabels ans Stromnetz unterbrechen.

Prüfen, dass alle elektrischen Bauteile untereinander verbunden sind. Alle Anschlüsse des Netzteils müssen in Benutzung sein, da dessen Abdichtung andernfalls nicht gewährleistet ist.

Wenn elektrische Umhüllung der Zylinder oder die kabelgebundene Bedienung Körperflüssigkeiten, insbesondere Urin, ausgesetzt waren, diese so bald wie möglich reinigen.

Bei dem Patientenlifter handelt es sich um ein nicht kritisches Produkt, das eine „niedrige Desinfektionsstufe“ rechtfertigt.

Wir machen Sie darauf aufmerksam, dass die unten stehenden Empfehlungen unter Einhaltung der guten fachlichen Praxis formalisiert worden sind, jedoch nicht als Protokoll gelten können.

Bitte setzen Sie sich mit der Hygiene-Abteilung des Krankenhauses in Verbindung.

1. ZIEL

Aufbereitung des Patientenlifters und Vermeidung einer Übertragung von Keimen von einem Patienten auf den anderen.

Alle organischen Verschmutzungen beseitigen durch:

mechanisches Einwirken (Reinigung)

chemisches Einwirken (Desinfektion)

2. INDIKATION

Physikalische und bakteriologische Sauberkeit des Patientenlifters und seines Zubehörs

3. MATERIAL

Mikrofasertücher

Reinigungsmittel oder Desinfektions- und Reinigungsmittel (Mittel zur desinfizierenden Flächenreinigung mit CE-Kennzeichnung und Mittel zur Flächendesinfektion (Chlororderivate, Alkoholbasis < 30%)

Achtung! Desinfizierende Reinigungsmittel und Javelwasser dürfen nicht pur verwendet werden. Es ist eine Remanenzzeit entsprechend den Herstellerempfehlungen der Desinfektionsmittel anzuwenden (die Trocknungszeit entspricht oft der Remanenzzeit ohne Anwesenheit von Menschen).

Dampfreinigungsgerät Typ SANIVAP samt Zubehör

4. TECHNIK

- Die Reinigung erfolgt mittels eines mit einem Reinigungsmittel bzw. einem Mittel zur Flächenreinigung und -desinfektion getränkten Tuchs
 - Gespült wird mit einem mit klarem Wasser getränkten Tuch
 - Die Desinfektion wird mit einem mit Flächendesinfektionsmittel getränkten Tuch vorgenommen.
- Für Einrichtungen: Regelmäßige Aufbereitung bei Entlassung des Patienten. Spezielle Aufbereitung durch Dienstleister nach Abholung des Patientenlifters aus der Einrichtung:
- Dreistufiges Reinigungs- und Desinfektionsverfahren oder
 - Dampfreinigung (Zubehör mit Mikrofaserwischer) der verschiedenen ebenen Flächen
 - Die Wischmopps regelmäßig wechseln, um jegliche Wasserbelastung zu vermeiden. Reinigung der schwer zugänglichen Stellen mit Dampf Düsen (Rollen, Gelenke nach ihrem Öffnen, Ecken...) Bei Rohren Dampf Düse und ein Mikrofaser Tuch verwenden. Die Düse nicht direkt auf elektrische Schaltkästen/Geräte und Antriebe richten.
 - Drucklufttrocknung der Gelenke
 - Achtung! Desinfektion der Zylinder, elektrischen Schaltkästen/Geräte und Fernbedienungen mit einem mit Desinfektionsmittel getränkten Mikrofaser Tuch.

Weder spülen noch trockenwischen.

Kontrolle der einwandfreien Funktionsweise der verschiedenen Funktionen des Patientenlifters.

Reparatur sofern erforderlich

Verpacken des Patientenlifters mit Schrumpffolie

Achtung!

- Im Falle zusätzlicher Vorsichtsmaßnahmen (Kontakt, Tröpfchen, Luft) die von der Hygieneabteilung des Krankenhauses empfohlene Maßnahmen ergreifen.
- Die Verwendung eines Javelwassers mit mehr als 5000 ppm (0,5% aktiver Chlor muss durch mikrobiologisches Risiko gerechtfertigt sein und die notwendige Zeit angewendet werden – Gefahr der Alterung bestimmter Materialien mit der Zeit, insbesondere die Farbe betreffend).
- Die Konzentration der Flächendesinfektionslösungen auf alkoholischer Basis muss unter 30 % liegen.

Hinweis: Die Anwendung des abschließenden Desinfektionsverfahrens ist mit dem Patientenlifter und seinem Zubehör kompatibel.

E

LIMPIEZA

Se prohíbe la limpieza a alta presión.

Antes de llevar a cabo la limpieza, desenchufe el cable de alimentación de la corriente eléctrica. Compruebe que todos los elementos eléctricos están conectados entre ellos. Todas las salidas de la caja

deben ser usadas, de lo contrario el sellado de la caja no está asegurado.

Si cayera algún tipo de líquido corporal y en especial orina, inmediatamente limpiar las carcasas de conectores eléctricos y el mando.

Esta grúa es un dispositivo no crítico que requiere de una "desinfección de bajo nivel".

Recuerde que las recomendaciones de abajo han sido elaboradas conforme con las recomendaciones de buenas prácticas pero no deben ser consideradas como protocolo.

Consulte a su departamento de higiene hospitalaria.

1. OBJETIVO

Restaurar el estado original de la grúa y prevenir la transmisión de gérmenes de un paciente a otro. Eliminar cualquier contaminación orgánica a través de:

- Acción mecánica (limpieza)
- Acción química (desinfección)

2. INDICACIONES

La limpieza física y bacteriológica de la grúa y sus accesorios

3. MATERIAL

Toallitas de microfibra

Detergente o desinfectante-detergente (DD de superficie con marca CE y desinfectante de superficies (derivados clorados, a base de alcohol < 30 %)

Advertencia: Los productos de DD y lejía no deben utilizarse en estado puro. Siga las recomendaciones de los fabricantes de los desinfectantes con respecto a los tiempos de aplicación (*el tiempo de secado es a menudo igual al tiempo de la persistencia de los agentes infecciosos fuera de la presencia humana*).

Aparato de vapor tipo Sanivap con accesorios

4. TÉCNICA

- Mantenimiento diario con un producto DD para la superficie aplicado de una vez.

- Mantenimiento después del alta del paciente o por medio de un mantenimiento periódico el procedimiento Biopulizia respetando lo siguiente:

- La limpieza se lleva a cabo por medio de un trapo impregnado con una solución de detergente-desinfectante (DD) de superficies.

- El enjuague se consigue por medio de un tejido, se enjuaga con agua clara.

- La desinfección se consigue por medio de una toallita impregnada con una solución desinfectante para superficies.

- Mantenimiento específico para los proveedores de servicios después de la retirada de la grúa del establecimiento.

- Operación de Biolimpieza,

- Limpieza con vapor (con los accesorios de cinta de microfibra) de las diversas superficies planas. Cambiar regularmente los paños de limpieza para evitar carga acuosa. Limpiar con una boquilla de vapor las piezas de difícil acceso (Ruedas, articulaciones de la apertura, ángulos ...). Para las tuberías, utilice la boquilla de vapor con un paño de microfibra. No dirija la boquilla a unidades eléctricas y actuadores.

- El secado de las articulaciones con aire comprimido.

- Precaución: Desinfección de los actuadores, cajas electrónicas y mandos con una bayeta de microfibra impregnada con un desinfectante.

No enjuague o seco.

Controle el buen funcionamiento de las diferentes funciones de la grúa. Reparación, si es necesario. Embale la grúa con un film retráctil.

Advertencia :

- Aplicar las medidas recomendadas por el departamento de higiene hospitalaria en caso de precauciones Adicionales (precauciones de contacto , gotas , aire)

- El uso de una solución de lejía a más de 5000 ppm (0,5 % de cloro activo) debe estar justificado por una razón de riesgos microbiológicos . La solución de cloro debe ser aplicada sólo el tiempo necesario (riesgo de envejecimiento para los materiales con el tiempo, en particular, de los colores).

- La concentración de las soluciones desinfectantes para superficies a base de alcohol debe ser menor de 30 %.

Nota: el uso del proceso de desinfección terminal es compatible con la grúa y sus accesorios.

CLEANING

High pressure cleaning is prohibited.

Unplug the power cord from the electrical outlet before cleaning.

Check that all electrical elements are connected to each other. All exits from the box they must be used, otherwise the sealing of the box is not insured.

If any type of body fluid and especially urine should fall, immediately clean the electrical connector housings and the control.

This crane is a non-critical device that requires a "low level disinfection". Remember that the recommendations below have been prepared in accordance with the recommendations of good practices but should not be considered as a protocol. Consult your hospital hygiene department.

1. OBJECTIVE

Restore the original condition of the crane and prevent the transmission of germs from one patient to another. Eliminate any organic contamination through:

- Mechanical action (cleaning)
- Chemical action (disinfection)

2. INDICATIONS

The physical and bacteriological cleaning of the crane and its accessories

3. MATERIAL

Microfiber wipes

Detergent or disinfectant-detergent (surface DD with CE mark and Surface disinfectant (chlorinated derivatives, alcohol-based <30%)

Warning: DD and bleach products should not be used in their pure state. Follow the recommendations of the disinfectant manufacturers regarding the application times (the drying time is often equal to the time of the persistence of the infectious agents outside the human presence).

Sanivap type steam device with accessories

4. TECHNICAL

- Daily maintenance with a DD product for the surface applied at once.

- Maintenance after discharge of the patient or through periodic maintenance the Biopulizia procedure respecting the following:

• Cleaning is carried out by means of a cloth impregnated with a detergent-disinfectant solution (DD) of surfaces.

• The rinsing is achieved by means of a fabric, it is rinsed with clear water.

• Disinfection is achieved by means of a wipe impregnated with a disinfectant solution for surfaces.

- Specific maintenance for service providers after the removal of the crane from the establishment.

• Bi-cleaning operation,

• Steam cleaning (with microfiber tape accessories) of various flat surfaces. Change cleaning cloths regularly to avoid loading

watery Clean hard-to-reach parts (wheels, opening joints, angles ...) with a steam nozzle. For pipes, use the steam nozzle with a microfiber cloth. Do not direct the nozzle to electrical units and actuators.

• The drying of the joints with compressed air.

• Caution: Disinfect the actuators, electronic boxes and controls with a microfibre cloth impregnated with a disinfectant.

Do not rinse or dry.

Check the proper functioning of the different functions of the crane. Repair, if necessary. Pack the crane with a shrink film.

Warning :

- Apply the measures recommended by the hospital hygiene department in case of additional precautions (contact precautions, drops, air)
 - The use of a bleach solution at more than 5000 ppm (0.5% active chlorine) must be justified by a microbiological risk ratio. The chlorine solution must be applied only for the necessary time (risk of aging for materials over time, in particular, colors).
 - The concentration of disinfectant solutions for alcohol-based surfaces must be less than 30%.
- Note: the use of the terminal disinfection process is compatible with the crane and its accessories.

I

PULIZIA

La pulizia ad alta pressione è vietata.

Scollegare il cavo di alimentazione dalla presa elettrica prima di pulirlo.

Controllare che tutti gli elementi elettrici siano collegati tra loro. Tutte le uscite dalla scatola devono essere usati, altrimenti la chiusura della scatola non è assicurata.

Se dovesse cadere qualsiasi tipo di fluido corporeo e soprattutto di urina, pulire immediatamente gli alloggiamenti dei connettori elettrici e il controllo.

Questa gru è un dispositivo non critico che richiede una "disinfezione di basso livello". Ricordare che le raccomandazioni seguenti sono state preparate in conformità con le raccomandazioni di buone pratiche, ma non devono essere considerate come un protocollo. Consultare il proprio reparto igiene ospedaliera.

1. OBIETTIVO

Ripristinare le condizioni originali della gru e impedire la trasmissione di germi da un paziente all'altro. Elimina qualsiasi contaminazione organica attraverso:

- Azione meccanica (pulizia)
- Azione chimica (disinfezione)

2. INDICAZIONI

La pulizia fisica e batteriologica della gru e dei suoi accessori

3. MATERIALE

Salviette in microfibra

Detergente o disinfettante-detergente (superficie DD con marchio CE e

Disinfettante per superfici (derivati clorurati, a base alcolica <30%)

Avvertenza: i prodotti DD e candeggina non devono essere utilizzati allo stato puro. Seguire le raccomandazioni dei produttori di disinfettanti riguardo ai tempi di applicazione (il tempo di asciugatura è spesso uguale al tempo di persistenza degli agenti infettivi al di fuori della presenza umana).

Dispositivo di vapore tipo Sanivap con accessori

4. TECNICO

- Manutenzione giornaliera con un prodotto DD per la superficie applicata in una sola volta.

- Manutenzione dopo lo scarico del paziente o attraverso la manutenzione periodica

la procedura di Biopulizia che rispetta quanto segue:

- La pulizia viene effettuata per mezzo di un panno impregnato di a soluzione detergente-disinfettante (DD) di superfici.
- Il risciacquo si ottiene per mezzo di un tessuto, si sciacqua con acqua limpida.

• La disinfezione si ottiene per mezzo di un panno impregnato con una soluzione disinfettante per superfici.

- Manutenzione specifica per i fornitori di servizi dopo la rimozione della gru dallo stabilimento.

• Operazione di bi-pulizia,

• Pulizia a vapore (con accessori in microfibra) di varie superfici piane Sostituire regolarmente i panni per evitare di caricarli

acquoso. Pulire le parti difficili da raggiungere (ruote, giunti aperti, angoli ...) con un ugello vapore. Per i tubi, utilizzare l'ugello del vapore con un panno in microfibra. Non dirigere l'ugello verso unità elettriche e attuatori.

- L'asciugatura delle articolazioni con aria compressa.
- Attenzione: disinfezione degli attuatori, scatole elettroniche e controlli con un panno in microfibra impregnato con un disinfettante.

Non risciacquare o asciugare.

Controllare il corretto funzionamento delle diverse funzioni della gru. Riparare, se necessario.

Imballare la gru con un film termoretraibile.

warning:

- Applicare le misure raccomandate dal reparto igiene ospedaliero in caso di ulteriori precauzioni (precauzioni per contatto, cadute, aria)
- L'uso di una soluzione di candeggina a più di 5000 ppm (0,5% di cloro attivo) deve essere giustificato da un rapporto di rischio microbiologico. La soluzione di cloro deve essere applicata solo per il tempo necessario (rischio di invecchiamento per i materiali nel tempo, in particolare, i colori).
- La concentrazione di soluzioni disinfettanti per superfici a base alcolica deve essere inferiore al 30%.

Nota: l'uso del processo di disinfezione terminale è compatibile con la gru e i suoi accessori.

N

CLEANING

Hogedrukreiniging is verboden.

Koppel het netsnoer los van het stopcontact voordat u het schoonmaakt.

Controleer of alle elektrische elementen met elkaar zijn verbonden. Alle uitgangen van de doos ze moeten worden gebruikt, anders is de verzekering van de doos niet verzekerd.

Als lichaamsfluidum en vooral urine zouden vallen, reinig dan onmiddellijk de behuizing van de elektrische connector en de controle.

Deze kraan is een niet-kritisch apparaat dat een "lage desinfectie" vereist. Vergeet niet dat de onderstaande aanbevelingen zijn opgesteld in overeenstemming met de aanbevelingen van goede praktijken, maar niet als een protocol moeten worden beschouwd. Raadpleeg uw afdeling ziekenhuishygiëne.

1. DOELSTELLING

Herstel de oorspronkelijke staat van de kraan en voorkom overdracht van ziektekiemen van de ene patiënt naar de andere. Elimineer organische vervuiling door:

- Mechanische actie (schoonmaak)
- Chemische actie (desinfectie)

2. INDICATIES

De fysieke en bacteriologische reiniging van de kraan en zijn accessoires

3. MATERIAAL

Microfiber-doekjes

Wasmiddel of desinfecterend middel (oppervlakte DD met CE-markering en

Oppervlakte-ontsmettingsmiddel (gechloreerde derivaten, op basis van alcohol <30%)

Waarschuwing: DD- en bleekproducten mogen niet in pure staat worden gebruikt. Volg de aanbevelingen van de fabrikanten van desinfectiemiddelen met betrekking tot de applicatietijden (de droogtijd is vaak gelijk aan de duur van de persistentie van de infectieuze agentia buiten de menselijke aanwezigheid).

Sanivap type stoomapparaat met accessoires

4. TECHNISCH

- Dagelijks onderhoud met een DD-product voor het in één keer aanbrengen van het oppervlak.
- Onderhoud na ontslag van de patiënt of door periodiek onderhoud de biopulizia-procedure met inachtneming van het volgende:

- Reiniging wordt uitgevoerd met een doek geïmpregneerd met een detergens-desinfecterende oplossing (DD) van oppervlakken.
- Het spoelen wordt bereikt door middel van een stof, waarmee wordt gespoeld helder water.
- Desinfectie wordt bereikt door middel van een doekje geïmpregneerd met een desinfecterende oplossing voor oppervlakken.
- Specifiek onderhoud voor dienstverleners na het verwijderen van de kraan uit de inrichting.
- Bi-reiniging,
- Stoomreiniging (met microfiber tape-accessoires) van verschillende vlakke oppervlakken
Vervang schoonmaakdoekjes regelmatig om laden te voorkomen waterig. Reinig moeilijk bereikbare onderdelen (wielen, openingen, hoeken ...) met een stoompijpje. Gebruik voor pijpen het stoompijpje met een microvezeldoek. Richt de spuitmond niet op elektrische apparaten en actuators.
- Het drogen van de gewrichten met perslucht.
- Let op: desinfecteer de actuators, elektronische behuizingen en bedieningselementen met een microvezeldoek geïmpregneerd met een ontsmettingsmiddel.

Niet afspoelen of afdrogen.

Controleer de goede werking van de verschillende functies van de kraan. Repareer, indien nodig.

Pak de kraan in met een krimpfolie.

waarschuwing:

- Breng de door de ziekenhuishygiëneafdeling aanbevolen maatregelen aan in geval van extra voorzorgsmaatregelen (voorzorgsmaatregelen, vallen, lucht)
- Het gebruik van een bleekoplossing bij meer dan 5000 ppm (0,5% actief chloor) moet worden gerechtvaardigd door een microbiologische risicoverhouding. De chlooroplossing moet alleen worden aangebracht voor de benodigde tijd (risico van veroudering voor materialen in de tijd, met name kleuren).
- De concentratie van desinfecterende oplossingen voor op alcohol gebaseerde oppervlakken moet minder dan 30% bedragen.

Opmerking: het gebruik van het terminale desinfectieproces is compatibel met de kraan en zijn accessoires.

Recyclage

Modo de desecho / Disposal method / Entsorgung / Riciclaggio / Stortgoedbehandeling

F	E
<p>WinnCare se conforme aux directives européennes en vigueur. WinnCare s'engage à assurer le financement et l'organisation de l'élimination des Déchets d'Équipement Électriques et Électroniques.</p> <p>Dans le cas des batteries rechargeables, qui contiennent du plomb (Pb), il faudra les recycler en les déposant dans les containers destinés au recyclage des batteries pour voiture ou dans les décharges publiques qui gèrent les résidus.</p> <p>L'acquéreur s'engage à retourner à ses frais les produits et dispositifs médicaux électriques en fin de vie à l'adresse suivante WINNCARE SLU B-96221718 Ctra. Masía del Juez 37b 46909 - Torrent, Valencia (SPAIN)</p>	<p>WinnCare cumple con las directivas europeas en vigor. WinnCare está comprometida en facilitar la eliminación de los residuos de aparatos eléctricos y electrónicos.</p> <p>En el caso de las baterías recargables, que contienen plomo (Pb), deberán ser recicladas por lo que tendrá que depositarlas en los contenedores destinados al reciclado de baterías para coches o en gestores de residuos adecuados.</p> <p>El comprador se compromete a devolver a su propio costo los productos eléctricos y dispositivos médicos al final de su vida útil en la siguiente dirección: WINNCARE SLU B-96221718 Ctra. Masía del Juez 37b 46909 - Torrent, Valencia (SPAIN)</p>
UK	D
<p>WinnCare complies with European directives in force. WinnCare is committed to providing financing and organizing the disposal of waste electrical and electronic equipment.</p> <p>Rechargeable batteries containing lead (Pb) must be recycled so they should be disposed of in containers destined for recycling cars batteries or at the appropriate waste management sites.</p> <p>The buyer agrees to return at his own expense electrical products and medical devices at end of life at the following address: WINNCARE SLU B-96221718 Ctra. Masía del Juez 37b 46909 - Torrent, Valencia (SPAIN)</p>	<p>WinnCare erfüllt die geltenden europäischen Richtlinien. WinnCare verpflichtet sich, die Abfallentsorgung der elektrischen und elektronischen Ausrüstungen zu finanzieren und zu organisieren.</p> <p>Wiederaufladbare Batterien, die Blei (Pb) enthalten, müssen in zur Wiederaufbereitung von Autobatterien bestimmten Containern gesammelt oder bei den öffentlichen Reststoff-Annahmestellen abgegeben und so der Wiederverwertung zugeführt werden.</p> <p>Der Käufer verpflichtet sich, die elektrischen medizinischen Geräte und Vorrichtungen am Ende ihrer Lebensdauer auf eigene Kosten an folgende Adresse zurückzusenden: WINNCARE SLU B-96221718 Ctra. Masía del Juez 37b 46909 - Torrent, Valencia (SPAIN)</p>
I	N
<p>WinnCare si conforma alle vigenti direttive europee. WinnCare si impegna a assicurare il finanziamento e l'organizzazione dello smaltimento dei Rifiuti di Equipaggiamenti Elettrici ed Elettronici.</p> <p>Le batterie ricaricabili contenenti piombo (Pb), se fuori uso, devono essere depositate in appositi container destinati al riciclaggio delle batterie per auto o nelle discariche pubbliche specialmente allestite per il riciclaggio di tali rifiuti.</p> <p>L'acquirente si impegna a rispedire, a sue spese, i prodotti e dispositivi medici fuoriusciti al seguente indirizzo: WINNCARE SLU B-96221718 Ctra. Masía del Juez 37b 46909 - Torrent, Valencia (SPAIN)</p>	<p>WinnCare voldoet aan de Europese richtlijnen in force. WinnCare geëngageerd aan het verstrekken financiering en de organisatie van de verwijdering van afgedankte elektrische en elektronische apparatuur.</p> <p>Oplaadbare batterijen, die lood (Pb) bevatten, moet recycled worden en dus in de containers voor autobatterij-recycling of bij daartoe bestemde stortplaatsbeheerders gedeponneerd worden.</p> <p>De koper stemt ermee in om terug te keren op eigen kosten elektrische producten en medische hulpmiddelen aan het einde van het leven op het volgende adres: WINNCARE SLU B-96221718 Ctra. Masía del Juez 37b 46909 - Torrent, Valencia (SPAIN)</p>

Problèmes et solutions

Fallos y soluciones / Faults and remedies / Störungen und lösungen / Problemi e soluzioni / Storingen en oplossingen

Symptômes / Síntoma / Symptom Sintomo / Symptom	Cause / Causa Ursache / Oorzaak	Solution / Solución / Lösung Soluzione / Oplossing
<p>➤Le fléau, avec le lève-personne sans charge, ne descend pas toujours.</p> <p>➤El brazo de elevación, con la grúa sin carga, en ocasiones no baja.</p> <p>➤The lift arm, with the hoist unloaded, sometimes does not lower.</p> <p>➤Bei unbelastetem Patientenlifter senkt sich der Transportbügel manchmal nicht.</p> <p>➤Il braccio di sostegno, con l'alzapersona senza carico, non scende.</p> <p>➤De draagarm onbelast, lift daalt soms niet.</p> <p>➤Les parties mobiles du lève-personne sont dures.</p> <p>➤Las partes móviles de la grúa no funcionan suavemente.</p> <p>➤The moving parts of the hoist do not function smoothly.</p> <p>➤Die beweglichen Teile des Patientenlifters sind schwergängig.</p> <p>➤Le parti mobili dell'alzapersona sono dure.</p> <p>➤De bewegende delen van de lift functioneren niet.</p> <p>➤L'actionneur ne marche pas mais on entend un "click" à l'intérieur de la boîte de contrôle quand on appuie sur les touches.</p> <p>➤El actuador no funciona pero se oye un "clic" en el interior de la caja de control al pulsar en la botonera.</p> <p>➤The actuator does not work but a "click" can be heard inside the control box when pressing the handset.</p>	<p>➤Le fléau a besoin d'un poids minimum pour descendre.</p> <p>➤El brazo de elevación necesita de un mínimo peso para descender.</p> <p>➤The lift arm needs a minimum weight in order to descend.</p> <p>➤Zum Absenken des Transportbügels ist ein Mindestgewicht erforderlich.</p> <p>➤Il braccio di sostegno richiede un peso minimo per scendere.</p> <p>➤De draagarm heeft een minimum gewicht nodig, om te dalen.</p> <p>➤Manque de lubrification.</p> <p>➤Falta de lubricación.</p> <p>➤Lack of lubrication.</p> <p>➤Unzureichende Schmierung.</p> <p>➤Mancanza di lubrificazione</p> <p>➤Niet genoeg ingesmeerd.</p> <p>➤1 · La prise de l'actionneur est mal branchée à la boîte de contrôle. 2 · Batteries déchargées. 3 · Le câble de l'actionneur est abîmé. 4 · L'actionneur ou la boîte de contrôle sont abîmés.</p> <p>➤1 · Clavija del actuador mal conectada en la caja de control. 2 · Baterías descargadas. 3 · Cable de actuador dañado. 4 · Actuador o caja de control averiados.</p> <p>➤1 · Actuator plug badly connected to the control box. 2 · Flat batteries. 3 · Damaged actuator cable. 4 · Actuator or control box broken down.</p>	<p>➤Forcer un peu vers le bas sur le fléau tout en appuyant sur la touche de descente.</p> <p>➤Ejerza una leve fuerza hacia abajo sobre el brazo de elevación a la vez que presiona el pulsador para bajar.</p> <p>➤Lightly push the lift arm downwards at the same time as pressing the down button.</p> <p>➤Üben Sie ein wenig Kraft auf den Transportbügel aus, während Sie auf die Absenktaste drücken.</p> <p>➤Esercitare una lieve pressione verso il basso del braccio di sostegno premendo il tasto di discesa.</p> <p>➤Druk met weinig kracht op de draagarm, naar beneden toe, en druk tegelijkertijd op de knop om te dalen.</p> <p>➤Graisser les parties mobiles.</p> <p>➤Engrase las partes móviles.</p> <p>➤Lubricate moving parts.</p> <p>➤Bewegliche Teile schmieren.</p> <p>➤Lubrificare le parti mobili.</p> <p>➤De bewegende delen smeren.</p> <p>➤1 · Brancher correctement l'actionneur. 2 · Charger les batteries. 3 · Faire réparer l'actionneur. 4 · Faire réviser l'équipement.</p> <p>➤1 · Conectar el actuador correctamente. 2 · Cargar baterías. 3 · Enviar actuador para reparar. 4 · Enviar equipo para revisión.</p> <p>➤1 · Connect the actuator correctly. 2 · Charge batteries. 3 · Send actuator to be repaired. 4 · Send equipment to be serviced.</p>

Symptômes / Síntoma / Symptom Sintomo / Symptom	Cause / Causa Ursache / Oorzaak	Solution / Solución / Lösung Soluzione / Oplossing
<p>➤Der Antrieb läuft nicht, es ist jedoch bei Tastendruck ein Klicken im Innern des Steuergeräts zu hören.</p> <p>➤L'attuatore non funziona ma si sente un "click" all'interno del quadro di controllo in caso di pressione dei tasti.</p> <p>➤De elektrische vijzel functioneert niet maar men hoort een „klik“ in het controleblok bij het drukken op de afstandsbediening.</p> <p>➤L'actionneur ne marche pas et on n'entend aucun "click" à l'intérieur de la boîte de contrôle quand on appuie sur les touches.</p> <p>➤El actuador no funciona ni se oye un "clic" en el interior de la caja de control al pulsar en la botonera.</p> <p>➤The actuator does not work and there is no "click" sound in the control box when pressing the handset.</p>	<p>➤1 Der Antrieb ist falsch an das Steuergerät angeschlossen. 2 Die Batterien sind entladen. 3 Das Kabel des Antriebs ist beschädigt. 4 Der Antrieb oder das Steuergerät sind beschädigt.</p> <p>➤1 La presa dell'attuatore non è collegata bene al quadro di controllo. 2 · Batterie scariche. 3 · Il cavo dell'attuatore è danneggiato. 4 · L'attuatore o il quadro di controllo sono danneggiati.</p> <p>➤1 De stekker van de elektrische vijzel is niet goed aangesloten in het controleblok. 2 · De batterijen zijn leeg. 3 · De bedieningskabel is beschadigd. 4 · Defect van de elektrische vijzel of controleblok.</p> <p>➤1 · Le bouton rouge d'urgence est appuyé. 2 · Le contact entre l'équipement et la batterie démontable est mauvais. 3 · Une mauvaise connexion des composants électriques. 4 · Batteries déchargées. 5 · Le câble de la télécommande est abîmé 6 · Équipement abîmé.</p> <p>➤1 · Botón rojo de emergencia pulsado. 2 · Equipo con batería desmontable que no hacen buen contacto. 3 · Mala conexión de los componentes eléctricos. 4 · Baterías descargadas. 5 · Cable de la botonera dañado 6 · Equipo averiado.</p> <p>➤1 · Red emergency button pressed in. 2 · Equipment with removable battery that has not made a good contact. 3 · Bad connection of the electrical components. 4 · Flat batteries. 5 · Handset cable damaged. 6 · Damaged equipment.</p>	<p>➤1 Antrieb korrekt anschließen. 2 Batterien aufladen. 3 Antrieb reparieren lassen. 4 Ausrüstung überprüfen lassen.</p> <p>➤1 · Collegare correttamente l'attuatore. 2 · Ricaricare le batterie. 3 · Fare riparare l'attuatore. 4 · Fare revisionare l'equipaggiamento.</p> <p>➤1 · De elektrische vijzel roed aansluiten. 2 · De batterijen opladen. 3 · De bediening naar de reparatie sturen. 4 · sturenDe elektrische vijzel laten repareren.</p> <p>➤1 · Le tourner pour le débloquer. 2 · Mettre bien la batterie. 3 · Vérifier les branchements. 4 · Charger les batteries 5 · Changer la boîte de la télécommande. 6 · Faire réviser l'équipement.</p> <p>➤1 · Gírelo para desbloquearlo. 2 · Coloque la batería correctamente. 3 · Revise las conexiones. 4 · Cargar baterías 5 · Sustituir botonera. 6 · Enviar equipo para revisión.</p> <p>➤1 · Turn it to release it. 2 · Position the battery correctly. 3 · Check the connections. 4 · Charge the batteries 5 · Replace the handset. 6 · Send equipment to be serviced.</p>

Symptômes / Síntoma / Symptom Sintomo / Symptom	Cause / Causa Ursache / Oorzaak	Solution / Solución / Lösung Soluzione / Oplossing
<p>➤Der Antrieb läuft nicht und bei Tastendruck ist auch kein Klicken im Innern des Steuergeräts zu hören.</p> <p>➤L'azionatore non funziona e non si sente alcun "click" all'interno del quadro di controllo in caso di pressione dei tasti.</p> <p>➤De elektrische vijzel functioneert niet en men hoort ook geen "klik" in het controleblok bij het drukken op de afstandsbediening.</p>	<p>➤1 Der rote Not-Aus-Schalter ist betätigt. 2 Der Kontakt zwischen Ausrüstung und der demontierbaren Batterie ist unzureichend. 3 Falscher Anschluss der elektrischen Bauteile. 4 Die Batterien sind entladen. 5 Das Kabel der Fernbedienung ist beschädigt. 6 Ausrüstung beschädigt.</p> <p>➤1 · Il pulsante rosso d'emergenza è premuto. 2 · Il contatto tra l'equipaggiamento e la batteria smontabile non è corretto. 3 · Errato collegamento dei componenti elettrici. 4 · Batterie scariche. 5 · Cavo del telecomando danneggiato 6 · Equipaggiamento danneggiato.</p> <p>➤1 · De rode noodknop is ingedrukt. 2 · Uitrusting met demonteerbare batterij met slecht contact. 3 · Slechte verbinding der elektrische componenten. 4 · De batterijen zijn leeg. 5 · De kabel van het knopblok is beschadigd. 6 · De uitrusting heeft een averij.</p>	<p>➤1 Ihn zum Entriegeln drehen.. 2 Batterie richtig einsetzen. 3 Anschlüsse überprüfen. 4 Batterien aufladen. 5 Die Fernbedienung austauschen. 6 Ausrüstung überprüfen lassen.</p> <p>➤1 · Girarlo per sbloccarlo. 2 · Posizionare correttamente la batteria. 3 · Verificare i collegamenti. 4 · Ricaricare le batterie 5 · Sostituire il contenitore del telecomando. 6 · Fare revisionare l'equipaggiamento.</p> <p>➤1 · Omschakelen om hem te deblokken. 2 · Plaats de batterij zoals het hoort.. 3 · De aansluitingen nakijken. 4 · De batterijen opladen 5 · Het drukknoopp-blok uitwisselen. 6 · De uitrusting naar een revisie sturen.</p>
<p>➤L'actionneur s'arrête.</p> <p>➤El actuador se para.</p> <p>➤The actuator stops.</p> <p>➤ Der Antrieb stoppt.</p>	<p>➤1 · Batteries déchargées (l'alarme acoustique sonne en branchant la télécommande). 2 · Le poids que peut supporter le lève-personne a été dépassé.</p> <p>➤1 · Baterías descargadas (suena aviso acústico al pulsar en la botonera). 2 · Se ha sobrepasado el peso que puede elevar la grúa.</p> <p>➤1 · Flat batteries (acoustic warning sounds on pressing the handset) 2 · The weight that the hoist can lift has been exceeded.</p> <p>➤1 Batterien sind entladen (bei Anschluss der Fernbedienung ertönt ein Warnton). 2 Das Gewicht überschreitet die zulässige Höchstlast des Patientenlifters.</p>	<p>➤1 · Charger les batteries. 2 · Diminuer le poids.</p> <p>➤1 · Cargar baterías. 2 · Reducir el peso.</p> <p>➤1 · Charge batteries. 2 · Reduce the weight.</p> <p>➤1 Batterien aufladen. 2 Gewicht verringern.</p>

Symptômes / Síntoma / Symptom Anzeichen / Symptoom	Cause / Causa Ursache / Oorzaak	Solution / Solución / Lösung Solução / Oplossing
<ul style="list-style-type: none"> ➤L'attuatore si ferma. ➤De bediening stopt. 	<ul style="list-style-type: none"> ➤1 · Batterie scariche (si sente l'allarme acustico collegando il telecomando). 2 · Il peso che può supportare l'alzapersona è stato superato. ➤1 · Lege batterijen (bij het drukken op de afstandsbediening hoort men een akoestisch signaal). 2 · Er is meer gewicht dan de lift kan heffen. 	<ul style="list-style-type: none"> ➤1 · Ricaricare le batterie. 2 · Ridurre il peso. ➤1 · De batterijen opladen. 2 · Het gewicht verminderen.
<ul style="list-style-type: none"> ➤L'actionneur ne fonctionne que dans un seul sens ➤El actuador solo funciona en un sentido. ➤The actuator only works in one direction. ➤Der Antrieb läuft nur in eine Richtung ➤L'attuatore funziona in un solo senso. ➤De elektrische vijzel functioneert maar in één richtin ➤Les batteries ne se chargent pas. ➤Las baterías no se cargan. ➤The batteries do not charge. ➤Die Batterien lassen sich nicht aufladen. ➤Le batterie non si ricaricano. ➤De batterijen laden niet op. 	<ul style="list-style-type: none"> ➤1 · Télécommande en panne. 2 · Boîte de contrôle en panne. ➤1 · Botonera averiada. 2 · Caja de control averiada. ➤1 · Breakdown in handset. 2 · Breakdown in control box. ➤1 · Fernbedienung defekt. 2 · Steuergerät defekt. ➤1 · Telecomando guasto. 2 · Quadro di controllo guasto. ➤1 · De afstandsbediening is defect. 2 · Het controleblok is defect. ➤1 · Mauvaise connexion. 2 · Panne dans le circuit de charge. ➤1 · Mala conexión. 2 · Avería en circuito de carga. ➤1 · Bad connection. 2 · Breakdown in charge circuit. ➤1 · Fehlerhafte Anschlussverbindung 2 · Defekt im Ladestromkreis. ➤1 · Errato collegamento. 2 · Guasto del circuito di ricarica. ➤1 · Slechte aansluiting. 2 · Defect in het oplaadsysteem. 	<ul style="list-style-type: none"> ➤1 · Changer la télécommande. 2 · Faire réviser l'équipement. ➤1 · Sustituir botonera. 2 · Enviar equipo para revisión. ➤1 · Replace handset. 2 · Send equipment to be serviced. ➤1 · Fernbedienung wechseln. 2 · Ausrüstung überprüfen lassen. ➤1 · Sostituire il telecomando. 2 · Fare revisionare l'equipaggiamento. ➤1 · De afstandsbediening vervangen. 2 · De uitrusting naar een revisie sturen. ➤1 · Vérifier les branchements. 2 · Faire réviser l'équipement. ➤1 · Revisar conexiones. 2 · Enviar equipo para revisión. ➤1 · Check connections. 2 · Send equipment to be serviced. ➤1 · Anschlüsse überprüfen. 2 · Ausrüstung überprüfen lassen. ➤1 · Verificare i collegamenti 2 · Fare revisionare l'equipaggiamento. ➤1 · De aansluitingen nakijken. 2 · De uitrusting naar een revisie sturen.

F	E	UK
Si les problèmes ne s'arrangent pas en suivant les recommandations suggérées, il faut vous mettre en contact avec votre fournisseur.	Si los problemas no pueden ser solucionados con las recomendaciones sugeridas, póngase en contacto con su proveedor.	If the problems cannot be solved through these suggested recommendations, contact the supplier.
D	I	N
Lassen sich die Probleme durch die jeweils empfohlene Vorgehensweise nicht beheben, setzen Sie sich mit Ihrem Fachhändler in Verbindung.	Se i problemi persistono seguendo le raccomandazioni suggerite, occorre prendere contatto con il proprio fornitore.	Kunnen de problemen met deze aanbevelingen niet opgelost worden, neem dan contact op met uw leverancier.

Garantie

Garantía / Guarantee / Garanzia

F

Tous les lève-personnes ont été rigoureusement vérifiés ; sur l'étiquette apparaît le numéro du lot et celui de série qui mettent en rapport ce lève-personne et les matériaux, les équipements et les composants utilisés ainsi que les processus de travail réalisés pour sa fabrication, son montage et sa vérification. Les lèves-personne Winncare ont une garantie de **2 ans**, extensible jusqu'à **5 ans** effectuant la maintenance annuelle dans les services officiels, et **1 an** pour la batterie, en conditions d'utilisation normale, en respectant les recommandations d'utilisation et d'entretien et sans modifier ou sans manipuler aucun de ses composants. Toute manipulation ou altération, surtout de l'équipement électrique annule complètement cette garantie. En cas de défaut de fabrication ou de mauvais fonctionnement du lève-personne ou de l'un de ses composants, il faut se mettre en contact **avec le distributeur qui l'a vendu**, le présentant avec la facture ou le justificatif de l'achat pour qu'en accord avec le fabricant, l'équipement soit inspecté avant de le réparer ou de le remplacer. Les dommages causés par une mauvaise utilisation ou parce que les recommandations données dans ce manuel d'instructions n'ont pas été suivies, sont exclus des responsabilités de Winncare.

E

Todas las grúas han sido rigurosamente inspeccionadas; en la etiqueta aparece un número de lote y de serie que relacionan dicha grúa con los materiales, equipos y componentes empleados y los procesos de trabajo realizados para su fabricación, montaje e inspección. Las grúas Winncare cuentan con una garantía **2 años**, extensibles hasta los **5 años** realizando los mantenimientos anuales en servicios oficiales, y **1 año** para las baterías, en condiciones normales de utilización, respetando las recomendaciones de uso y mantenimiento y no modificando o manipulando ninguno de sus componentes. Cualquier manipulación o alteración, en especial del equipo eléctrico supone la total anulación de esta garantía. En caso de defecto o mal funcionamiento de la grúa o de alguno de sus componentes, deberá ponerse en contacto **con el distribuidor donde la adquirió**, presentándole la factura o justificante de compra, para que proceda a su inspección y siempre de acuerdo con el fabricante se decida su reparación o sustitución. Las responsabilidades de Winncare quedan excluidas en el caso de desperfectos ocasionados, por un mal uso o a consecuencia de no seguir las recomendaciones dadas en estas instrucciones.

UK

All hoists have been rigorously inspected; on their labels there is a lot and series number that lists that hoist with the materials, equipment, and components employed and the work processes undertaken for their manufacturing assembly and inspection. The hoists Winncare have a **2 year** warranty, which can be extended up to **5 years** by performing annual maintenance in official services and **1 year** for the battery, under normal usage conditions, and respecting the recommendation on use and maintenance and not changing or manipulating any of their components. Any manipulation or alteration, especially of the electrical equipment renders this guarantee null and void. In the event of defect or malfunctioning of the hoist or any of its components, **contact the distributor where you purchased it**, presenting it together with the invoice or purchase receipt, so that it may be inspected so that the manufacturer can decide whether to repair it or replace it. Winncare accepts no responsibility for imperfections caused by bad usage or as a consequence of not having followed the recommendations given in these operating instructions.

D

Alle Patientenliften wurden genauestens geprüft. Auf dem Typenschild sind Chargen- und Seriennummer angegeben, über die sich die für den Patientenlifter verwendeten Materialien, Ausrüstungen und Bauteile sowie die bei seiner Herstellung, seiner Montage und Überprüfung eingesetzten Verfahren zurückverfolgen lassen. Für die Winncare-Patientenliften gilt eine **2 Jahre**, verlängerbar bis zu **5 Jahren**, jährliche Wartung in offiziellen Diensten durchführend und von **1 Jahr** auf die Batterie, jeweils vorbehaltlich der Einhaltung normaler Nutzungsbedingungen und Befolgung der Bedienungs- und Wartungsanweisungen und sofern keine Veränderungen an den Bauteilen vorgenommen worden sind. Jegliche Veränderungen, insbesondere an der elektrischen Ausrüstung führen zum vollständigen Erlöschen dieser Garantie. Im Falle von Herstellungsfehlern oder bei Funktionsstörungen des Patientenlifters oder eines seiner Bauteile, müssen **Sie sich mit dem Fachhändler in Verbindung setzen, bei dem Sie den Patientenlifter erworben haben**, und diesen dort unter Vorlage der Rechnung oder Kaufquittung abgeben, damit die Ausrüstung vor Reparatur oder Austausch in Abstimmung mit dem Hersteller geprüft werden kann. Winncare übernimmt keine Haftung für Schäden, die durch eine falsche Benutzung oder die Nicht-Einhaltung der Bedienungsanweisungen im vorliegenden Handbuch verursacht worden sind.

I

Tutti gli alzapersona sono stati sottoposti ad un accurato collaudo. L'etichetta degli alzapersona riporta il numero di lotto ed il numero di serie che indicano i materiali, gli equipaggiamenti, i componenti usati nonché i processi di lavorazione usati per la loro fabbricazione, montaggio e verifica. La struttura ed i componenti elettrici* degli alzapersona Winncare sono coperti da una garanzia di **2 anni**, estendibile fino a **5 anni** effettuando la manutenzione annuale nei servizi ufficiali. La batteria è coperta da una garanzia di **1 anno** in condizioni normali d'uso purché siano state rispettate le raccomandazioni d'uso e di manutenzione date nelle presenti istruzioni per l'uso e che non siano stati modificati o manipolati i suoi componenti. Qualsiasi manipolazione o alterazione, soprattutto dell'impianto elettrico, annulla interamente la presente garanzia. In caso di difetto di fabbricazione o di errato funzionamento dell'alzapersona o di uno dei suoi componenti, occorrerà contattare **il distributore autorizzato che abbia venduto il prodotto**. Il prodotto difettoso dovrà essere accompagnato dalla relativa fattura o dalla relativa la prova d'acquisto per fare in modo che il fabbricante proceda alla sua ispezione nonché alla sua eventuale riparazione o sostituzione. Winncare declina qualsiasi responsabilità in caso di danni provocati da un errato uso e da un mancato rispetto delle istruzioni riportate nel presente manuale.

N

Alle liften zijn grondig en zorgvuldig nagezien; op het etiket dat ze vertonen staat een nummer van het lot en van de serie die lifthet toestel met de gebruikte materialen, uitrustingen en componenten en met de werkprocessen van de fabricatie, de montage en inspectie in verband brengt. De Winncare lift hebben een garantie van **2 jaar**, verlengbaar tot **5 jaar** met jaarlijks onderhoud van officiële diensten en **1 jaar** garantie op de batterijen, in zover de gebruiksomstandigheden normaal zijn, de gebruiksaanwijzingen en onderhoud nagekomen en geen enkele component veranderd of bewerkt wordt. Om het even welke bewerking of wijziging, bijzonder van de elektrische uitrusting, heeft tot gevolg dat deze garantie volledig geannuleerd wordt. Als de lift of een van haar componenten een defect heeft of niet goed functioneert, moet u zich in verbinding zetten met de leverancier waar u ze gekocht heeft en de factuur of het aankoopbewijs voorleggen, om, altijd in overeenkomst met de fabrikant, een controle, reparatie of vervanging van de lift te besluiten. Verantwoordelijkheid van Winncare is uitgesloten bij niet passend gebruik of als de gevolgen van het niet nakomen van de aanbevelingen van deze instructies de gebreken veroorzaakt hebben.

DURÉE DE VIE DU PRODUIT

VIDA ESPERADA DEL PRODUCTO/ PRODUCT LIFE EXPECTANCY / ZU ERWARTENDE
LEBENSDAUER DES PRODUKTS / DURATA DI VITA DEL PRODOTTO / VERWACHTE DUUR
VAN HET PRODUKT

DURÉE DE VIE DU PRODUIT.

Toutes les lève-personnes Winncare ont été testées selon la norme EN ISO 10535 et ont une durée de vie minimale de **6 ans**. Afin de prolonger la vie utile de lève-personnes, il est nécessaire de poursuivre les révisions annuelles par notre service technique officiel.

Le tableau suivant indique la durée de vie estimée du moteur/actionneur en fonction du nombre d'élévations par jour.

Elevation X jour	Années de vie
30	1
15	2
10	3
7-8	4
6	5
5	6
4-5	7
3-4	8
2-3	9
1-2	10

VIDA ESPERADA DEL PRODUCTO.

Todas las grúas Winncare se han testado según la norma EN ISO 10535, y cuentan con una vida útil mínima de **6 años**. Para poder prolongar la vida útil de la grúa es necesario continuar con las revisiones anuales por nuestro servicio técnico oficial.

La siguiente tabla indica la vida estimada del motor/actuador dependiendo del número de elevaciones que se realicen por día.

Elevación X día	Años vida útil
30	1
15	2
10	3
7-8	4
6	5
5	6
4-5	7
3-4	8
2-3	9
1-2	10

PRODUCT LIFE EXPECTANCY.

All Winncare hoists have been tested according to EN ISO 10535, and have a minimum lifespan of **6 years**. In order to prolong the useful life of the hoist, it is necessary to continue with the annual revisions by our official technical service.

The following table indicates the estimated life of the motor / actuator depending on the number of elevations per day.

Elevation X day	Years life
30	1
15	2
10	3
7-8	4
6	5
5	6
4-5	7
3-4	8
2-3	9
1-2	10

ZU ERWARTENDE LEBENSDAUER DES PRODUKTS

Alle Winncare Krane wurden nach EN ISO 10535 getestet und haben eine Mindestlebensdauer von 6 Jahren. Um die Lebensdauer des Krans zu verlängern, müssen die jährlichen Überarbeitungen durch unseren offiziellen technischen Dienst fortgesetzt werden.

Die folgende Tabelle zeigt die geschätzte Lebensdauer des Motors / Aktuators in Abhängigkeit von der Anzahl der Höhen pro Tag.

Höhe X Tag	Jahre Leben
30	1
15	2
10	3
7-8	4
6	5
5	6
4-5	7
3-4	8
2-3	9
1-2	10

DURATA DI VITA DEL PRODOTTO.

Tutte le gru Winncare sono state testate secondo la norma EN ISO 10535 e hanno una durata minima di 6 anni. Per prolungare la vita utile della gru, è necessario continuare con le revisioni annuali del nostro servizio tecnico ufficiale.

La seguente tabella indica la vita stimata del motore / attuatore in base al numero di elevazioni al giorno.

Elevazione X giorno	Anni di vita
30	1
15	2
10	3
7-8	4
6	5
5	6
4-5	7
3-4	8
2-3	9
1-2	10

VERWACHTE DUUR VAN HET PRODUKT.











Alle Winncare-kranen zijn getest volgens EN ISO 10535 en hebben een minimale levensduur van 6 jaar. Om de levensduur van de kraan te verlengen, is het noodzakelijk om door te gaan met de jaarlijkse herzieningen door onze officiële technische dienst.

De volgende tabel geeft de geschatte levensduur van de motor / actuator aan, afhankelijk van het aantal verhogingen per dag.

Elevation X-dag	Jaren leven
30	1
15	2
10	3
7-8	4
6	5
5	6
4-5	7
3-4	8
2-3	9
1-2	10

Symboles utilisés

Símbolos utilizados / Symbols used / Verwendete Symbole / Simboli usati / Gebruikte symbolen

	<ul style="list-style-type: none"> ➤ Lire les Instructions d'utilisation ➤ Lea las Instrucciones de Uso ➤ Read Operating Instructions ➤ Benutzungsanweisung lesen ➤ Leggere le istruzioni per l'uso ➤ Lees de Gebruiksaanwijzingen 		<ul style="list-style-type: none"> ➤ Date de fabrication ➤ Fecha de fabricación ➤ Date of manufacture ➤ Herstelldatum ➤ Data di fabbricazione ➤ Datum van fabricatie
	<ul style="list-style-type: none"> ➤ Avertissement ➤ Advertencia ➤ Warning ➤ Warnung ➤ Avvertenza ➤ Waarschuwing 		<ul style="list-style-type: none"> ➤ Coordonnées du fabricant ➤ Datos del fabricante ➤ Details of the manufacturer ➤ Herstellerangaben ➤ Recapito del fabbricante ➤ Gegevens van de fabrikant
	<ul style="list-style-type: none"> ➤ Ne pas utiliser si l'emballage est abîmé ➤ No utilizar si el embalaje está roto ➤ Do not use if the packaging is damaged ➤ Bei beschädigter Verpackung nicht verwenden ➤ Non usare in caso di imballaggio danneggiato ➤ Niet gebruiken als de verpakking beschadigd is 		<ul style="list-style-type: none"> ➤ Type d'équipement B selon la norme EN 60601-1 ➤ Equipo de tipo B acorde a la norma EN 60601-1 ➤ Type B equipment, as per EN 60601-1 ➤ Gerätetyp B gemäß Norm EN 60601-1 ➤ Tipo di equipaggiamento B secondo la norma EN 60601-1 ➤ Apparatuur type B volgens EN 60601-1
	<ul style="list-style-type: none"> ➤ Ne pas jeter dans les poubelles ➤ No tirar en los contenedores de basura ➤ Do not throw in trash bins ➤ Nicht über den Hausmüll entsorgen. ➤ Non gettare nei cestini ➤ Gooi het niet in de afvalbak 		<ul style="list-style-type: none"> ➤ Équipement de classe 2 ➤ Equipo de clase 2 ➤ Class 2 equipment ➤ Ausrüstung der Klasse 2 ➤ Equipaggiamento di classe 2 ➤ Klasse 2 Equipment
	<ul style="list-style-type: none"> ➤ Utilisation à l'intérieur ➤ Usar en interiores ➤ For indoor use ➤ Für den Inneneinsatz ➤ Uso in interni ➤ Gebruik binnenshuis 		

Indications, précautions et contre-indications

Indicaciones, Precauciones, Contraindicaciones / Indication, Precautions and contraindications /
 Indicazioni, Precauzioni e contro-indicazioni / Hinweise, Vorsichtsmaßnahme, Gegenanzeigen /
 Voorzorgsmaatregelen en contra-indicaties

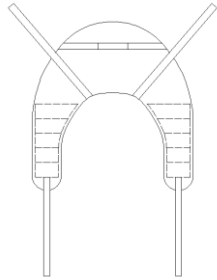
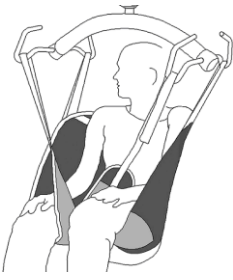
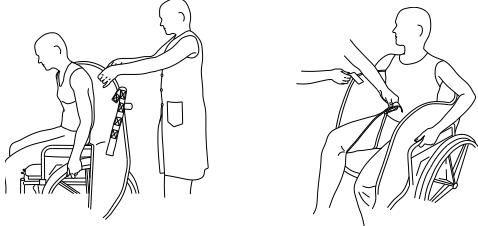
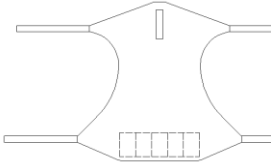

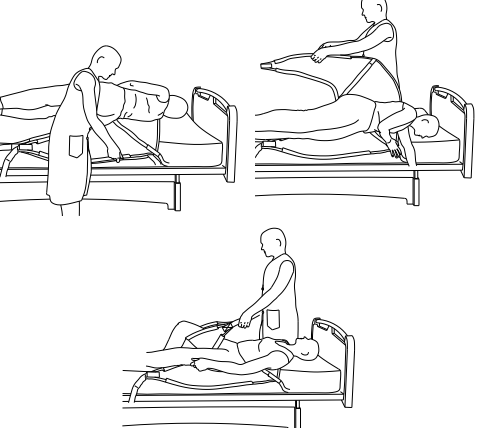
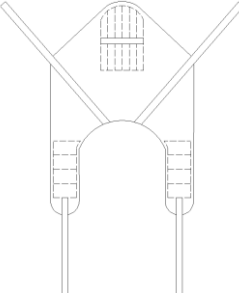
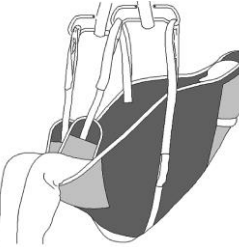
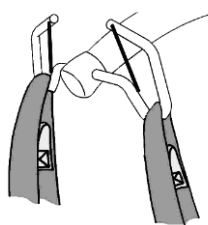
<p><u>Indications</u> aides à la mobilité par levage avec ou sans transfert « Lit-Fauteuil » de personnes en incapacité partielle ou totale d'utiliser leurs membres supérieures et/ou inférieures (ex. handicap moteur, traumatismes neurologique, musculaire) <u>Précautions (sur avis médical) :</u> hypotension orthostatique. Drainages aspiratifs (pleurale, plaies chirurgicales,...). Chirurgies post-opératoires. <u>Contre-indications :</u> fractures non stabilisées du bassin, des membres inférieurs et supérieurs. Traumatismes du rachis. Personnes agitées.</p>	<p><u>Indicaciones :</u> ayudas a la movilidad para levantar con o sin transferencia "cama-silla" de personas que total o parcialmente no pueden utilizar sus extremidades superiores y / o inferiores (por ejemplo, alteraciones motoras, trauma neurológico, muscular) <u>Precauciones (por consejo médico):</u> hipotensión ortostática. Drenaje Aspiratifs (heridas quirúrgicas, pleurales, ...). Post-operatorio quirúrgico. <u>Contraindicaciones:</u> fracturas no estabilizadas de la pelvis, extremidades superiores e inferiores. Traumatismos de la columna vertebral. Personas agitadas.</p>
<p><u>Indications:</u> mobility aids for lifting with or without transfer « bed-chair » of people partially or totally unable to use their upper limbs and / or lower (eg, motor impairment, neurological trauma, muscle) <u>Precautions (on medical advice):</u> orthostatic hypotension. Aspiratifs drainage (pleural, surgical wounds, ...). Post-operative surgery. <u>Contraindications:</u> non-stabilized fractures of the pelvis, upper and lower limbs. Trauma of the spine. Agitated people.</p>	<p><u>Indicazioni</u> ausili per la mobilità per il sollevamento con o senza trasferimento "bed-chair" delle persone parzialmente o totalmente incapaci di utilizzare gli arti superiori e / o inferiore (ad esempio, disabilità motoria, traumi neurologici, muscolo) <u>Precauzioni (su consiglio del medico):</u> ipotensione ortostatica. Aspiratifs di drenaggio (pleurico, ferite chirurgiche, ...). Post-operatorio chirurgico. <u>Contro-indicazioni:</u> unstabilized fratture del bacino, arti superiori ed inferiori. Trauma della colonna vertebrale. Agitato persone.</p>
<p><u>Hinweise:</u> Mobilitätshilfe durch Heben mit oder ohne Überstellung mit einem „Schlafsessel“ von Personen, die teilweise oder ganz unfähig sind, ihre oberen und/oder unteren Extremitäten zu benutzen (z.B. motorische Behinderung, neurologische Verletzungen, Muskelverletzungen) <u>Vorsichtsmaßnahmen (auf ärztlichen Rat):</u> orthostatische Hypotonie. Absaugungen (Pleuraflüssigkeit, chirurgische Wunden,...). Postoperative Chirurgie. <u>Gegenanzeigen:</u> nicht stabilisierte Brüche des Beckens, der oberen und unteren Extremitäten. Rippenverletzungen. Unruhige Personen</p>	<p><u>Indicaties:</u> mobiliteitshulpmiddelen voor het heffen met of zonder overdracht "bed-stoel" van mensen die geheel of gedeeltelijk niet in staat om hun bovenste ledematen en / of lager (bv. motorische stoornissen, neurologische trauma, spier) te gebruiken <u>Voorzorgsmaatregelen (op medisch advies):</u> orthostatische hypotensie. Aspiratifs drainage (pleura, chirurgische wonden, ...). Post-operatieve ingreep. <u>Cons-indicaties:</u> niet-gestabiliseerde fracturen van het bekken, de bovenste en onderste ledematen. Trauma van de wervelkolom. Opgewonden mensen.</p>

Sangles

Arneses / Slings / Gurte / Cinghie / Draagbanden

Emplacement des sangles

Colocación de arneses / Position of slings / Ubicazione delle cinghie / Anbringen der Gurte / Het aanbrengen van draagbanden

<p>Dorsolombaire Dorso lumbar Back lumbar Gurtsitz mit Beinschlaufen Dorso lombare Draagstel voor rug</p>			
<p>Siège-Dossier Asiento- Respaldo Seat-Backrest Sitz mit Rückenteil Sedile- Schienale Draagstel voor zivlak</p>			
<p>Hamac Hamaca Hanger Hängematte Amaca Hangmat</p>			

Récupération d'une personne au sol

La recuperación de una persona en el suelo / Recovery of a person on the ground / Recupero di una persona a terra / Heben vom Boden / Umsetzen auf dem Boden / Herstel van een persoon op de grond

On positionne le patient dans la sangle et suivant la configuration de la pièce et l'état du patient on le lève avec les pieds de part et d'autre du l-p; on peut également le faire avec les pieds à l'opposé.

Posicionar al paciente sobre el arnés según la configuración de la habitación y el estado del paciente, en la grúa con las piernas a cada lado de la grúa, también podemos hacerlo con las piernas al opuesto.

Located on the patient in the strap and following the configuration the room and the state of patient on the lift with legs and other part of equipment you can also make your feet with the opposite.

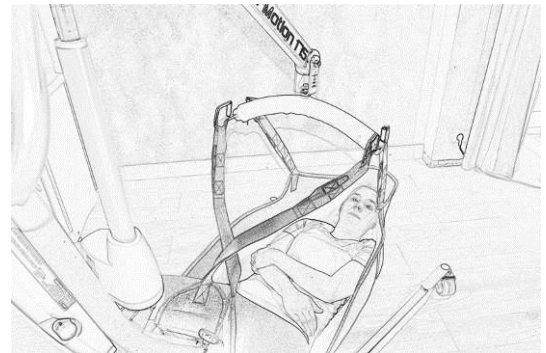
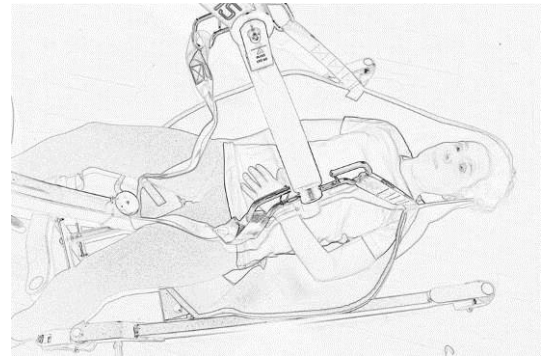
Situato sulla paziente in la cinghia e seguendo la configurazione della camera e lo stato di paziente sul ponte con le gambe e altre parti del lp si può anche fare tuoi piedi con il contrario.

Bringen Sie den Hebegurt wie oben beschrieben an.

Stellen Sie den Lifter so zwischen die Beine des Patienten, dass die Hubsäule genau zwischen den Beinen des Patienten und der Lifter zentriert über dem Patienten steht (siehe Abbildung). Sollte die verfügbare Fläche nicht ausreichen, um den Lifter wie beschrieben zu platzieren, können Sie –sollte der Zustand des Patienten dies zulassen- auch die Beine des Patienten rechts und links von der Hubsäule positionieren, um die beschriebene Position zu erreichen. Senken Sie nun den Hebearm, damit Sie die Schlaufen des Hebegurts an der Aufhängung (siehe Abbildung) anbringen können.







Achten Sie darauf, dass alle Schlaufen des Hebegurts korrekt eingehängt sind. Sie können den Patienten nun vom Boden heben. Der Patient sitzt korrekt, wenn seine Blickrichtung zum Lifter geht und seine Füße auf dem Gestell aufliegen.

Gelegen op de patient in de band en de configuratiemenu de kamer en de staat van patiënten op de lift met benen en andere delen van lp u kunt ook uw voeten met het tegenovergestelde.



Recommandations sur le choix

Recomendaciones de selección / Selection recommendations / Auswahlempfehlungen /
Raccomandazioni di scelta / Aanbevelingen van selectie

		Dorsolombaire Dorso lumbar Back lumbar Gurtsitz mit Beinschlaufen Dorso lombare Draagstel voor rug			Siège-Dossier Asiento-Respaldo Seat-Backrest Sitz mit Rückenteil Sedile-Schienale Draagstel voor zivlak		Hamac Hamaca Hanger Hängematte Amaca Hangmat	
		M	L	XXL	M	L	M	L
 H	Máx 1,7m	X			X		X	
	+ 1,7m		X	X		X		X
 Kg	30 – 70Kg	X			X		X	
	70 – 230Kg		X			X		X
	230 – 300Kg			X				
		X			X		X	
							X	
							X	
					X			

- L'anse de certaines sangles s'utilise pour assurer une position correcte du patient tout en permettant de diriger la position du patient dans l'élément de transfert.
- El asa de que disponen algunos de los arneses se usa para asegurar una correcta postura del paciente, a la vez que permite dirigir el posicionamiento del paciente.
- The handle that some slings have is used to ensure the correct posture of the patient, as well as allowing you to direct the patient's position on the element destined for transfer.
- Der Griff an einigen Gurtsitzen dient dazu, die richtige Haltung des Patienten zu sichern. Gleichzeitig ermöglicht er es, die Stellung des Patienten im Transfer-Element zu lenken.
- L'impugnatura di alcune cinghie viene usata per assicurare una corretta posizione del paziente permettendo di dirigere la posizione del paziente nell'elemento di trasferimento.
- Het handvat dat bepaalde draagbanden hebben dient om de juiste positie van de patient te verzekeren en om het plaatsen van de patiënt in het verplaatsingselement te leiden.



- Les sangles Winnicare ont été fabriqués et conçus pour leur utilisation avec des leve patient Winnicare
- Los arneses Winnicare han sido fabricados y diseñados para su uso con perchas Winnicare
- Winnicare slings have been designed and manufactured for use with Winnicare hangers
- Die Winnicare-Gurtsitze wurden für eine Verwendung mit den Winnicare-Patientenliftern ausgelegt und hergestellt.
- Le cinghie Winnicare sono state appositamente fabbricate e progettate per essere usate con gli alzapaziente Winnicare
- De Winnicare draagbanden zijn ontworpen en gebouwd met het oog op gebruik met Winnicare hanger



WINNCARE SPAIN SLU
B-96221718
Carretera Masía del Juez 37b
46909 - Torrent, Valencia (Spain)
Tfno. (+34) 96 156 55 21
FAX : +34 9 61 56 03 83
EMAIL : sat@winncares.es
Sitio Internet : <http://www.winncares.es>



WINNCARE SPAIN SLU
B-96221718
Carretera Masía del Juez 37b
46909 - Torrent, Valencia (Spain)
Tfno. (+34) 96 156 55 21
FAX : +34 9 61 56 03 83
EMAIL : sat@winncare.es
<http://www.winncare.es>

WINN MOTION 175



***A LIRE IMPERATIVEMENT AVANT TOUTE UTILISATION
A REMETTRE A L'UTILISATEUR ET A CONSERVER***

Leer antes de usar, entregar al usuario y conservar.

To must read before use, to return to the user and keep

*Spezielle Aufbereitung durch Dienstleister nach Abholung des
Patientenlifters aus der Einrichtung*

Da leggere prima dell'uso, un ritorno al utente e tenere

Moet lezen voor gebruik, terugkeer naar de gebruiker en houden



MODE D'EMPLOI ET GARANTIE
INSTRUCCIONES DE USO Y GARANTÍAS
MANUAL AND GUARANTEE
BEDIENUNGSANLEITUNG UND GARANTIE
ISTRUZIONI PER L'USO E GARANZIA
GEBRUIKERSHANDLEIDING EN GARANTIE

F

Au cours des années, Winncare à acquis une large expérience dans la conception de lève-personnes et les améliorations constantes ont consolidé sa trajectoire actuelle comme entreprise fabricant d'Aides Techniques avec sa large gamme de modèles et d'applications. La gamme des lève-personnes sur roues de Winncare s'étend des 130 kg, toutes en version électrique. Ce manuel a été rédigé en suivant les configurations actuelles des produits. Mais comme nous sommes constamment en processus d'amélioration, nous nous réservons le droit de modifier n'importe quelle donnée technique qui apparaît dans ce manuel, sans avertissement préalable. Toutes les données, les chiffres et les mesures indiqués dans ce manuel sont approximatifs et ne doivent pas être considérés comme des spécifications techniques. Le lève-patient est fourni à l'achat ou délivré à la location pour un usage avec des personnes soignées à domicile et en Collectivités. Ce dispositif est utilisable exclusivement par des personnes formées dans le respect des indications.

E

Winncare cuenta con una amplia experiencia en fabricación de grúas adquirida a lo largo de los años, y a través de las constantes mejoras introducidas que afianzan nuestra actual trayectoria como empresa fabricante de Ayudas Técnicas, y que queda reflejada en nuestra amplia gama de modelos y aplicaciones. La gama de grúas con ruedas de Winncare se extiende desde los 130 kg, todas ellas en versión eléctrica. Este manual se ha redactado de acuerdo a las actuales configuraciones de los productos. Todos ellos se encuentran constantemente en un proceso de mejora continua, por lo que nos reservamos el derecho a modificar cualquier dato técnico que aparezca en este manual sin previo aviso. Todos los datos, cifras y medidas incluidas en este manual son aproximados y no deben ser tomados como especificaciones técnicas. La grúa se suministra para su venta o alquiler a personas que reciben atención en el hogar o en colectividades. Este producto solo puede ser utilizado por personal especialmente formado de acuerdo con estas indicaciones.

UK

Winncare has a wide experience in manufacturing hoists acquired throughout the years. The constant improvements introduced have bolstered our development as a Technical Aids manufacturing company, which is clearly reflected in our wide range of models and applications. Winncare has a range of hoists with wheels from 130 kg, all in electric versions. These operating instructions have been written in accordance with the current designs of the products. All of them are constantly subject to a process of continuous improvement. Therefore, we reserve the right to modify any technical data that appears in these operating instructions without prior warning. All the data, figures and measurements included in these operating instructions are approximate and must not be considered as strict technical specifications. The patient lift is provided with the purchase or lease issued for use with persons receiving care at home and Communities. This device can be used only by persons trained in compliance with the details.

D

Dank seiner langjähriger Erfahrung in der Entwicklung von Patientenliftern und den stetigen Produktverbesserungen hat Winncare sich als Hersteller technischer Hilfsmittel mit einer breiten Modellpalette für zahlreiche Anwendungen etabliert. Das Programm der fahrbaren

I

Nel corso degli anni, Winncare ha acquisito una notevole esperienza nella progettazione degli alzapersona. Le costanti migliorie apportate ai suoi prodotti hanno consolidato la sua traiettoria di crescita in veste di impresa, fabbricante di Ausili Tecnici, in grado di offrire un'ampia gamma di modelli ed

N

Winncare heeft in de loop van de jaren uitgebreide ervaring opgedaan in de fabricatie van patiëntenliften, door voortdurende verbeteringen aan onze producten hebben wij onze positie als vooraanstaand fabrikant van technische hulpmiddelen geconsolideerd wat ook duidelijk blijkt uit de grote verscheidenheid van onze

Patientenlifter von Winncare, alle in elektrischer Ausführung, reicht von 130 kg. Dieses Handbuch wurde den aktuellen Produktkonfigurationen entsprechend verfasst. Da wir jedoch an einer stetigen Verbesserung und Weiterentwicklung unserer Produkte arbeiten, behalten wir uns vor, ohne Vorankündigung technische Änderungen hinsichtlich aller in diesem Handbuch erwähnten technischen Aspekte vorzunehmen. Bei alle in diesem Handbuch genannten Daten, Zahlen und Messwerte handelt es sich um Richtwerte, die nicht als technische Spezifikation verstanden werden dürfen.

Der Patientenlifter wird zum Kauf oder zur Miete angeboten und für Personen benutzt, die zu Hause und in Gemeinschaften gepflegt werden. Dieses Gerät darf nur von Personen bedient werden, die entsprechend den Hinweisen geschult wurden.

Ces lève-personnes sont conformes à la Directive Européenne des Produits Sanitaires 93/42/CEE et 2007/47, ce qui leur permet testé d'utiliser la marque CE. Ils ont été testés par l'Institut de Biomécanique de Valence (Espagne) (IBV) et sont conformes aux conditions requises par la norme EN ISO 10535

Die Patientenlifter von Winncare entsprechen der EU-Richtlinie 93/42/CEE und 2007/47 für medizinische Vorrichtungen und wurden daher mit der CE-Marke versehen. Sie wurden vom Biomechanischen Institut Valencia (IBV) geprüft und erfüllen die Anforderungen der Europäischen Norm EN ISO 10535

applicazioni. La gamma degli alzapersona elettrici su ruote della Winncare possono sopportare un peso compreso tra kg. Le presenti istruzioni per l'uso sono state redatte seguendo le attuali configurazioni dei prodotti. Tuttavia, desiderosi di migliorare costantemente la qualità dei nostri prodotti, ci riserviamo la facoltà di modificare, senza preavviso, qualsiasi dato tecnico riportato nelle presenti istruzioni per l'uso. Tutti i dati, cifre e misure riportati nelle presenti istruzioni per l'uso sono approssimativi e non devono essere considerati come specifiche tecniche.



Las grúas Winncare son conformes a la Directiva Europea de Productos Sanitarios 93/42/CEE y 2007/47, por lo que cuentan con la marca CE. Han superado los ensayos en el Instituto de Biomecánica de Valencia (IBV), y cumplen con los requisitos indicados en la norma EN ISO 10535

Questi alzapersona sono conformi alle Direttive Europee in materia di dispositivi medici 93/42/CEE et 2007/47, il che consente loro di usare la marchiatura CE. Sono stati collaudati dall'Istituto di Bimecannica di Valencia (Spagna) (IBV) e sono conformi ai requisiti della EN ISO 10535

modellen en toepassingen Er zijn winncare liften op wielen voor gewichten van 130 kg, alle in elektrische versie. Dit handboek is opgesteld volgens de huidige staat van de producten. Deze bevinden zich echter in een constant verbeteringsproces, en wij behouden ons het recht voor om zonder voorafgaand bericht om het even welk technisch gegeven in dit handboek te wijzigen. Alle data, cijfers en maten in dit handboek zijn benaderingen en mogen niet als technische specificaties beschouwd worden. De patiënt lift is voorzien van de aankoop of lease uitgegeven voor gebruik met personen die zorg thuis en Gemeenschappen. Dit apparaat kan alleen worden gebruikt door personen die getraind zijn in overeenstemming met de details.

Winncare hoists comply with the European Directive on Health Products 93/42/ CEE and 2007/47, and so carry the CE mark. They have been tested at the Biomechanics Institute of Valencia (IBV) and fulfil all the requirements laid down in standard EN ISO 10535

De Winncare liften beantwoorden aan de Europese Richtlijn voor Sanitaire Producten 93/42/CEE en 2007/47 en zij hebben zodoende het merk CE. Ze zijn getest in het Biomechanisch Instituut van Valencia -Spain- (IBV) en voldoen aan de eisen van de norm EN ISO 10535

- Lire attentivement ce manuel avant de commencer à utiliser votre lève-personne; il contient des renseignements utiles de sécurité, d'utilisation et d'entretien.
- Lea detenidamente este manual antes de usar la grúa, contiene información útil relacionada con la seguridad, manejo y mantenimiento.
- Please read these operating instructions carefully before using your hoist; it contains useful information on safety, handling and maintenance.
- Lesen Sie das vorliegende Handbuch bitte vor der ersten Inbetriebnahme Ihres Patientenlifters aufmerksam durch. Es enthält nützliche Hinweise zu Sicherheit, Verwendung und Wartung.
- Leggere attentamente le presenti istruzioni per l'uso prima di iniziare a usare l'alzapersona; contiene informazioni utili di sicurezza, utilizzo e manutenzione
- Lees aandachtig dit handboek vóór u de lift begint te gebruiken; deze handleiding geeft u nuttige informatie in verband met veiligheid, bediening en onderhoud.

TABLE DES MATIERES / INDICE

➤ Montage	5
Montaje / Assembly / Montage / Montaggio	
➤ Sécurité	7
Seguridad / Safety / Sicherheit / Sicurezza / Veiligheidsmaatregelen	
➤ Spécifications techniques	14
Especificaciones técnicas/Technical specifications/Technische Daten/ Dati tecnici /Technische specificaties	
➤ Maintenance	17
Mantenimiento/ Maintenance / Wartung / Manutenzione / Onderhoud	
➤ Pièces de rechange	25
Recambios / Spare parts / Ersatzteile / Pezzi di ricambio / Nachfüllen	
➤ Renseignement électrique	27
Información eléctrica / Electrical information / Angaben zur Elektrik / Informazioni elettriche	
➤ Nettoyage	35
Limpieza / Cleaning / Reinigung / Pulizia / Reiniging	
➤ Recyclage	40
Modo de desecho / Disposal method / Recycling / Riciclaggio / Stortgoedbehandeling	
➤ Accessoires	41
Accesorios / Accessories / Zubehör / Accessori	
➤ Problèmes et solutions	42
Fallos y soluciones / Faults and remedies / Fehler und Fehlerbehebung / Problemi e soluzioni / Storingen en oplossingen	
➤ Garantie	47
Garantía / Guarantee / Garantie / Garanzia	
➤ Durée de vie	48
Vida esperada / Product life expectancy / Lebensdauer / Durata di vita / Vermachte duur van het produkt	
➤ Sangles	52
Arneses / Slings / Gurte / Cinghie / Draagbanden	

Montage

Montaje / Assembly / Montage / Montaggio

F

Les lève-personnes Winncare sont conçus pour un montage facile, sans outils. Il faut sortir toutes les parties du lève-personne de l'emballage (certaines sont lourdes et l'aide d'une autre personne peut être nécessaire (+20Kg)). Mettre le frein des roues arrière et ouvrir les pattes afin d'augmenter la stabilité de l'ensemble.

1. Vérifier que la manette située sur le tube central de la base de la colonne est suffisamment desserrée pour permettre d'accoupler dans la base du lève-personne, pour permettre l'ajustement dans la base.
2. Insérer la colonne dans la base.
3. Serrer fortement les manettes.
4. Chargez les batteries avant d'utiliser le lève-personne (Page 31)

UK

Winncare hoists are designed to facilitate assembly without the use of any tool. Remove all the parts of the hoist from the packaging (some of the parts are heavy and you may need someone else to help you(+20Kg)). Put the break of the rear wheels on and spread the legs to increase the stability of the assembly.

1. Check that the handle, located on the central tube of the hoist's column is sufficiently loose to allow the base to be fitted.

E

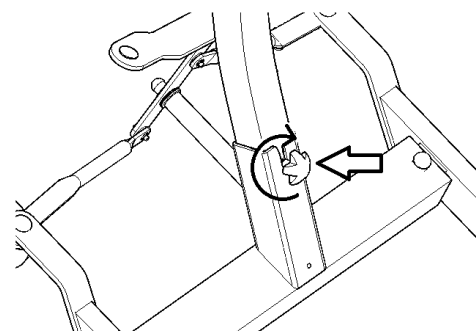
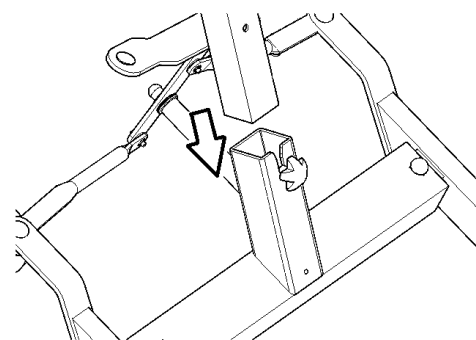
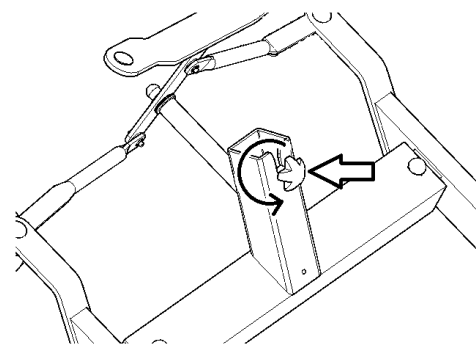
Las grúas Winncare están diseñadas para facilitar su montaje sin necesidad de usar ninguna herramienta. Extraiga del embalaje todas las partes de la grúa (algunas de las partes son pesadas y puede necesitar ayuda de otra persona (+20Kg)). Active el freno de las ruedas traseras y abra las patas con el fin de aumentar la estabilidad del conjunto.

1. Compruebe que la maneta situada en el tubo central de la base de la columna está lo suficientemente aflojada para permitir el acople en la base de la grúa.
2. Inserte la columna sobre la base.
3. Apriete firmemente la maneta.
4. Cargue las baterías antes de usar la grúa (Página 31).

D

Winncare-Patientenlifter sind so ausgelegt, dass sie einfach und ohne den Einsatz von Werkzeugen montiert werden können. Entnehmen Sie alle Teile des Patientenlifters der Verpackung (einige von ihnen sind schwer (über 20 kg), so dass die Hilfe einer zweiten nötig sein kann). Für eine größere Stabilität der Baugruppe, die Bremse der Hinterräder anziehen und den Fuß spreizen.

1. Prüfen Sie, dass der Sterngriff am Zentralrohr des Fahrgestells weit genug herausgedreht ist, um den Mast ins Fahrgestell des



2. Insert the column into the base.
3. Tighten up the handles.
4. Charge batteries before using the hoist (Page 31).

- Patientenlifters einführen zu können.
2. Führen Sie den Mast ins Fahrgestell ein.
 3. Ziehen Sie die Griffe fest an.
 4. Laden Sie die Batterien vor der Nutzung des Patientenlifters auf (Seite 31).

I

Tutti gli alzapersona sono stati interamente assemblati e collaudati in fabbrica. Gli alzapersona WinnCare sono stati appositamente progettati per ottenere un loro facile montaggio senza utensili. Per procedere al loro montaggio, occorre togliere tutti i pezzi forniti dall'imballaggio. Per i pezzi più pesanti (+20 kg) l'aiuto di un'altra persona potrebbe risultare necessario. Inserire il freno delle ruote posteriori quindi aprire i piedi per aumentare la stabilità dell'insieme.

1. Verificare che la manetta situata sul tubo centrale della base della colonna sia sufficientemente allentata al fine di permettere l'accoppiamento della stessa nella base dell'alzapersona.
2. Inserire la colonna nella base.
3. Serrare fortemente le manette.
4. Ricaricare le batterie prima di usare l'alzapersona (Pagina 31)

N

De WinnCare liften zijn ontworpen met het oog op een makkelijke montage, er is dus geen enkel werktuig voor nodig. Neem alle delen van de lift uit de verpakking (bepaalde delen zijn zwaar en vereisen misschien de hulp van een tweede persoon(+20Kg)). Zet de rem van de achterwielen vast en open de voetstukken om aan het geheel meer stabiliteit te geven.

1. Controleer dat de handel in de middelste buis van de onderkant van de kolom voldoende los zit om hem aan te kunnen sluiten op de onderkant van de kraan.
2. De zuil op de basis plaatsen.
3. De twee schroeven voorzien van een draaiknop goed vastzetten.
4. Laad de batterijen op voordat u de lift (Pag. 31)



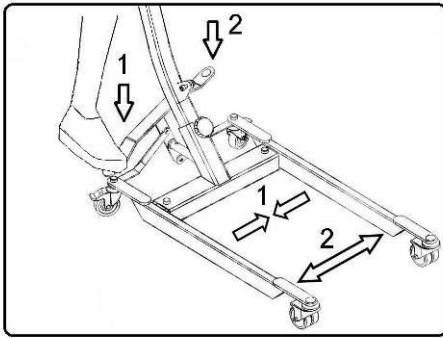
- Se familiariser avec les dispositifs du lève personne et de son fonctionnement avant de commencer à l'utiliser.
- Familiarizarse con los dispositivos de la grúa y con su funcionamiento antes de proceder a su uso.
- To familiarize yourself with the hoist's devices and how they work before using it for real.
- Machen Sie sich vor der ersten Verwendung mit allen Vorrichtungen und der Funktionsweise des Patientenlifters vertraut.
- Familiarizzarsi con i dispositivi dell'alzapersona ed il suo funzionamento prima di iniziare a usarlo.
- Vooraleer u de lift gebruikt, dient U zich vertrouwd te maken met de mechanismen en de werking ervan.

Sécurité

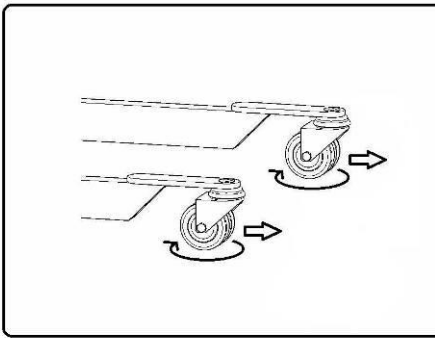
Seguridad / Safety / Sicherheit / Sicurezza / Veiligheidsmaatregelen

F	E
<p>Avant d'utiliser votre lève-personne, il faut vérifier que (voir dessins page suivante) :</p> <ul style="list-style-type: none"> - N°1. Les pieds du lève-personne s'ouvrent et se ferment correctement. - N°2. Les roues tournent et roulent normalement. - N°3. Le fonctionnement des freins des roues arrière est correct. - La colonne est complètement fixée dans sa position d'utilisation. - N°4. Le fléau tourne et se balance correctement. - N°5. Il n'y a aucune usure ni déformation sur les coquets du fléau - N°6. Les sangles ne sont ni abîmées ni effilochées. 	<p>Antes de usar su grúa deberá comprobar que (Vea los dibujos en la página siguiente) :</p> <ul style="list-style-type: none"> - N°1. Las patas de la grúa abren y cierran correctamente. - N°2. Las ruedas giran y ruedan con normalidad. - N°3. Los frenos de las ruedas traseras funcionan decuadamente. - La columna está asegurada en su posición de uso. - N°4. La percha gira y se balancea adecuadamente. - N°5. No existe desgaste ni deformación en los ganchos de la percha. - N°6. Los arneses no están dañados o deshilachados.
UK	D
<p>Before using your hoist, check that (see drawing next page):</p> <ul style="list-style-type: none"> - N°1. The legs of the hoist open and close correctly. - N°2. The wheels turn and revolve normally. - N°3. The brakes on the rear wheels work properly. - The column is fully attached in its usage position. - N°4. The hanger turns and is adequately balanced. - N°5. There is no wear or deformation of the hanger hooks. - N°6. The slings are not damaged or frayed. 	<p>Vor der ersten Verwendung Ihres Patientenlifters müssen folgende Punkte überprüft werden (Siehe Zeichnungen auf der nächsten Seite) :</p> <ul style="list-style-type: none"> - N°1. Der Fuß des Patientenlifters öffnet und schließt einwandfrei. - N°2. Die Räder schwenken und rollen normal. - N°3. Die Hinterradbremsen funktionieren einwandfrei. - Der Mast ist in der Gebrauchsposition sicher befestigt. - N°4. Der Transportbügel ist drehbar und korrekt ausbalanciert. - N°5. Die Haken des Transportbügels sind weder abgenutzt noch verformt. - N°6. Die Gurte sind weder beschädigt noch ausgefranst.
I	N
<p>Prima di usare l'alzapersona, occorre verificare che (vedi disegni alla pagina seguente) :</p> <ul style="list-style-type: none"> - N°1. I piedini si aprano e si chiudano correttamente. - N°2. Le ruote girano e si muovono normalmente. - N°3. Il funzionamento dei freni delle ruote posteriori sia corretto. - La colonna sia interamente fissata nella sua posizione di utilizzo. - N°4. Il braccio di sostegno giri e si sposti correttamente. - N°5. I ganci del braccio di sostegno non siano usurati o deformati. - N°6. Le cinghie non siano né danneggiate né sfilacciate. 	<p>Alvorens u de lift begint te gebruiken moet u nakijken of (zie de tekeningen op de volgende pagina) :</p> <ul style="list-style-type: none"> - N°1. De voetstukken van de lift goed open en toe gaan. - N°2. De wielen normaal draaien en rollen. - N°3. De remmen van de achterwielen goed werken. - De zuil volledig vastzit in gebruikspositie. - N°4. Het juk goed draait en heen en leer slingert. - N°5. De haken van het juk geen slijtage of vervorming hebben. - N°6. De draagbanden niet beschadigd of uitgerafeld zijn.

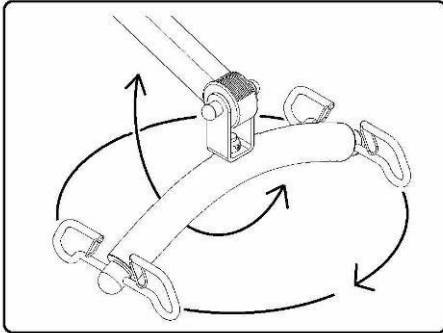
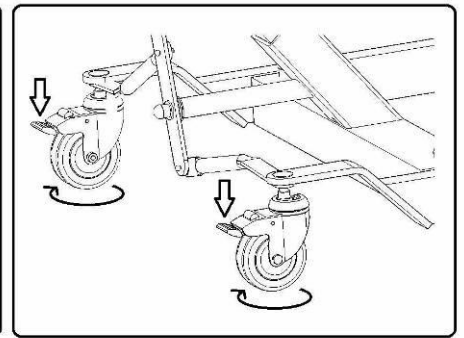
N°1



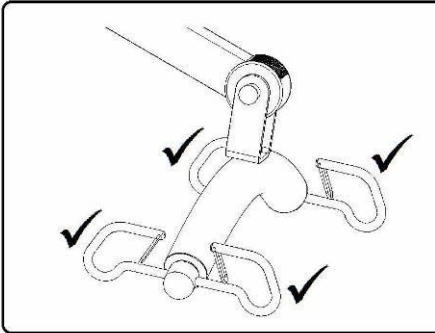
N°2



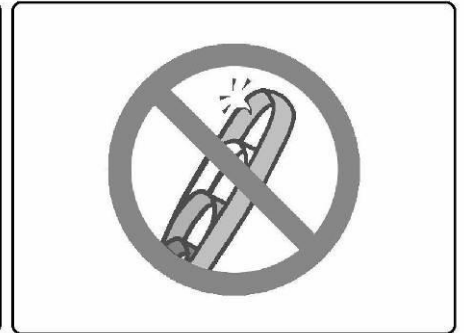
N°3



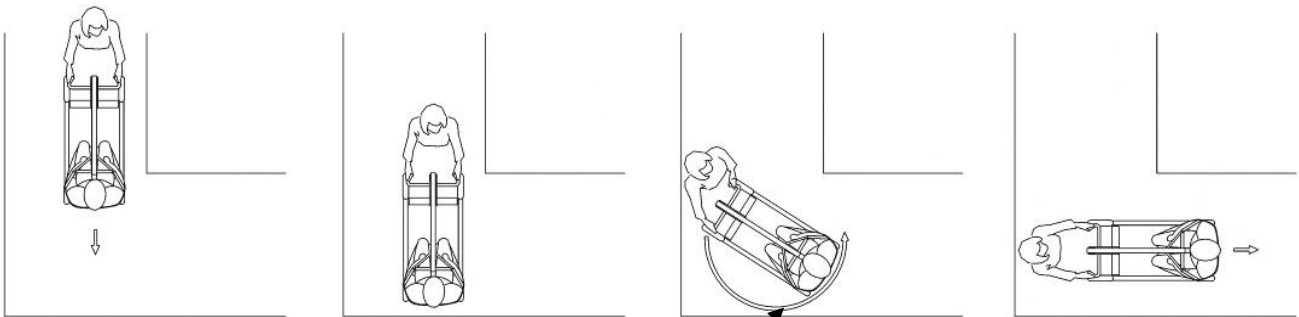
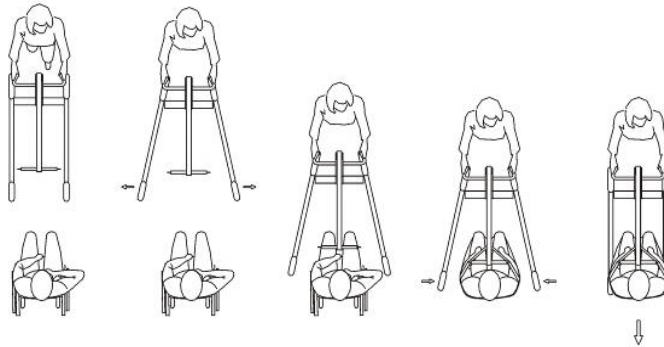
N°4



N°5



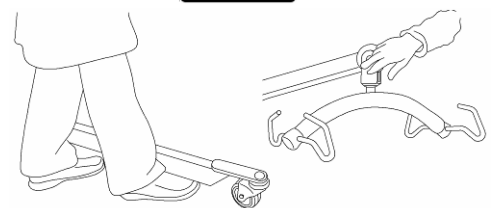
N°6




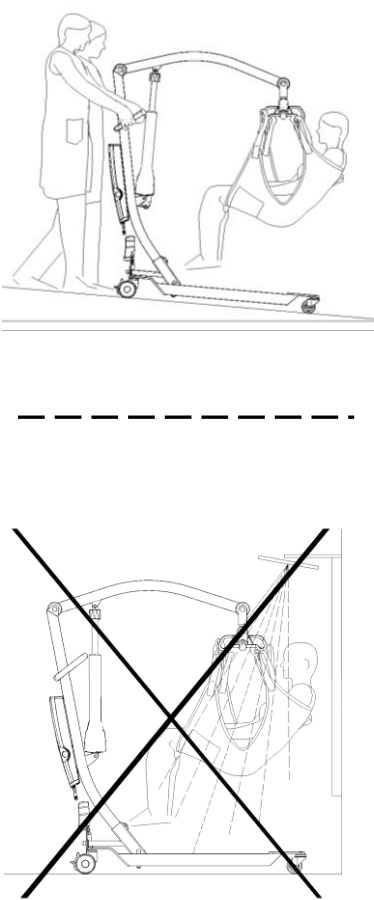
Ø 147 cm



- Ne jamais laisser un patient seul avec le lève-personne.
- No deje nunca a un paciente solo en la grúa.
- Never leave a patient alone in a hoist.
- Lassen Sie niemals einen Patienten im Patientenlifter allein.
- Non lasciare mai un paziente da solo nell'alzapersona.
- Laat nooit een patiënt alleen lift in de lift.



F		E
<p>Votre lève-personne est conçu pour soulever des personnes, il ne faut pas s'en servir pour d'autres usages. Vérifier que le poids du patient ne dépasse pas le poids maximum que le lève-personne peut soulever et celui que peut supporter le sangle. Il ne faut pas forcer les commandes et les dispositifs du lève-personne, ils sont tous faciles à utiliser et n'ont pas besoin de force. Manoeuvrer le lève-personne en poussant les anses où les poignées, jamais en poussant la colonne, le fléau ou le patient. Il faut faire le transfert du patient avec les pieds en positions fermées et avec le fléau dans la position la plus basse possible. Il faut manipuler les lève-personnes avec douceur quand on transfert un patient et avec une vitesse adaptée à la situation. Circuler avec le lève-personne sur des surfaces plates et lisses. Il n'est pas recommandé de l'utiliser sur une pente de plus de 5 degrés: si vous êtes obligé de circuler sur une rampe, il est conseillé qu'une seconde personne vous aide. Il ne faut jamais utiliser un lève-personne électrique sous une douche. Il ne faut jamais recharger les batteries d'un lève-personne dans un bain ou dans une douche. Les lève-personnes Winncare ont été fabriqués et conçus pour leur utilisation avec des sangles et des accessoires Winncare; Winncare ne peut pas recommander les sangles et les accessoires d'autres fabricants, n'ayant pas pu les tester. Il ne faut pas utiliser une sangle abîmée ou usée et il faut vérifier que la taille et les caractéristiques sont bien adaptées au patient.</p>	<div data-bbox="635 129 976 421" style="text-align: center;">  </div> <hr style="border-top: 1px dashed black;"/> <div data-bbox="635 739 976 1019" style="text-align: center;">  </div> <div data-bbox="635 1025 976 1288" style="text-align: center;">  </div> <div data-bbox="635 1400 1013 1624" style="text-align: center;">  </div> <div data-bbox="635 1657 1013 1892" style="text-align: center;">  </div> <hr style="border-top: 1px dashed black;"/>	<p>Su grúa está destinada a levantar a pacientes, no la use para otro fin. Compruebe que el peso del paciente no excede el peso máximo que puede elevar la grúa y el que puede soportar el arnés. No fuerce los controles y dispositivos de la grúa, todos ellos son fáciles de usar y no requieren aplicar una fuerza excesiva. Maniobre la grúa empujando de las asas o empuñaduras y nunca lo haga empujando la columna, el brazo de elevación o al paciente. En el caso de necesitar trasladar al paciente hágalo con las patas de la grúa en posición cerrada y con el brazo de elevación a una altura lo más baja posible. Las grúas han de manejarse con suavidad en los traslados del paciente y manteniendo una velocidad de desplazamiento adecuada a la situación. Circule con la grúa sobre suelos lisos y llanos. Su uso en superficies con una inclinación superior a los 5 grados no está recomendado; en caso de que tenga que circular por una zona en rampa, aconsejamos que haya una segunda persona para ayudarlo. No utilice nunca una grúa eléctrica en una ducha. No cargue las baterías de una grúa en un baño o ducha. Las grúas Winncare han sido fabricadas y diseñadas para su uso con arneses y accesorios Winncare; los arneses y accesorios de otros fabricantes no han sido testados por Winncare por lo que no se recomienda su utilización. No utilice un arnés deteriorado o gastado y compruebe que la talla y</p>

<p>Régler la sangle en suivant ses indications d'utilisation. Avant de soulever, il faut toujours vérifier que les bandes de la sangle sont bien posées à l'extrémité du fléau; il faut le vérifier quand les bandes sont tendues, mais avant de soulever le patient.</p>		<p>características sean adecuadas para el paciente. Ajuste el arnés según se indica en sus instrucciones de uso del mismo. Antes de elevar asegúrese siempre de que las cintas de arnés están correctamente colocadas en el extremo de la percha; esto se debe comprobar cuando las cintas están tirantes, pero el paciente no ha comenzado a ser elevado.</p>
N		D
<p>De lift is bedoeld om patienten te heffen, gebruik het toestel niet voor andere doeleinden. Controleer of het gewicht van de patient het maximum gewicht dat de lift kan heffen en de draagbanden kunnen opnemen, niet te boven gaat. De controles en mechanismen van de lift niet forceren, zij zijn allemaal makkelijk te hanteren en vereisen geen buitengewone kracht. Manoeuvreeer de lift met de handvatten en beweeg het toestel nooit door te duwen op zuil, draagarm of patiënt. Voer het transport van de patient uit met de poten van de kraan in gesloten positie en met de vloerkraan op zo laag mogelijke hoogte. Rijdt met de lift steeds op effen en platte grond. Het gebruik op oppervlakten met een helling van meer dan 5 graden is niet raadzaam; als er door een zone met een opof afrit moet gereden worden, is het aangewezen de hulp van een tweede persoon in te roepen. Gebruik nooit een elektrische lift in een douche of andere vochtige ruimte (bv een sauna). De batterijen van een lift nooit in een badkamer of douche of andere vochtige ruimte (bv sauna) opladen. De Winnicare personenliften zijn ontworpen en gebouwd met</p>		<p>Ihr Patientenlifter ist zum Heben von Personen ausgelegt und darf nicht für andere Zwecke eingesetzt werden. Vergewissern Sie sich, dass das Gewicht des Patienten das Höchstgewicht nicht übersteigt, das mit dem Patientenlifter angehoben werden darf und dass die Gurte tragen können. Es darf keine übermäßige Kraft auf die Bedienelemente und Vorrichtungen des Patientenlifters ausgeübt werden. Sie lassen sich alle leicht bedienen und erfordern keinen Kraftaufwand. Zum Manövrieren des Patientenlifters beim Schieben immer an den Griffen fassen und niemals am Mast, dem Transportbügel oder gar am Patienten. Der Patiententransfer muss immer mit dem Fuß in geschlossener Position und mit dem Transportbügel in tiefster möglicher Stellung erfolgen. Während des Patiententransfers muss der Patientenlifter stets vorsichtig und in einer der Situation angemessenen Geschwindigkeit bewegt werden. Den Personenheber auf geraden und ebenen Flächen verfahren. Von seiner Verwendung auf Flächen mit</p>

<p>het oog op gebruik met Winnicare drag-banden en benodigdheden; de draagbanden en accessoires van andere fabrikanten heeft Winnicare niet getest en kan daarom hun gebruik niet aanraden. Gebruik geen beschadigde of versleten draagsteldraagbanden, en verifieer of de maat en de kenmerken voor de patiënt adequaat zijn. Steeds de draagbanden aanbrengen volgens de gebruiksaanwijzingen van de betreffende dragband. Vóór het heffen altijd nakijken of de draagbanden goed aan het uiteinde van het juk vastzitten; dit moet nagekeken worden als de draagbanden reeds strak gespannen zijn maar men nog niet begonnen is de patient daadwerkelijk op te heffen.</p>		<p>mehr als 5 Grad Gefälle wird abgeraten: Sollte sich eine Benutzung in einem abschüssigen Bereich nicht vermeiden lassen, ist es ratsam, sich von einer zweiten Person helfen zu lassen. Ein elektrischer Patientenlifter darf niemals unter einer Dusche verwendet werden! Die Batterien eines Patientenlifters dürfen niemals in Bad oder Dusche aufgeladen werden. Winnicare-Patientenlifter wurden für eine Verwendung mit Gurten und Zubehör von Winnicare ausgelegt und gefertigt. Winnicare rät von der Verwendung von Gurten und Zubehör anderer Hersteller ab, da von Winnicare nicht getestet werden können. Beschädigte oder verschlissene Gurte dürfen nicht verwendet werden. Darüber hinaus muss geprüft werden, dass ihre Größe und ihre Eigenschaften für den Patienten auch angemessen sind. Den Gurt gemäß den Angaben zu seiner Verwendung einstellen. Vor dem Anheben ist stets zu prüfen, dass die Gurtbänder richtig am Ende des Transportbügel angebracht sind. Dies muss an den gespannten Bändern, aber in jedem Falle bevor der Patient angehoben wird, kontrolliert werden.</p>
I		UK
<p>L'alzapersona è stato appositamente progettato per sollevare persone. Non deve mai essere usato per altri scopi. Verificare che il peso del paziente non superi il peso che l'alzapersona sia in grado di sollevare e quello che la cinghia sia in grado di sopportare. Non bisogna mai</p>		<p>Your hoist is designed for lifting patients, not for any other purpose. Check that the weight of the patient does not exceed the maximum weight that the hoist can lift or the sling bear. Do not force the controls and devices of the hoist. All of them are easy to</p>

<p>forzare i comandi ed i dispositivi, di facile utilizzo, dell'alzapersona. Manipolare l'alzapersona spingendo le impugnature o le maniglie. Durante la manipolazione dell'alzapersona, non bisogna mai usare la colonna, il braccio di sostegno o il paziente stesso. Il trasferimento dei pazienti deve essere eseguito con i piedini in posizione chiusa e con il braccio di sostegno nella posizione più bassa possibile. Occorre manipolare delicatamente l'alzapersona durante il trasferimento dei pazienti ed adottare una velocità adatta alla situazione. Circolare con l'alzapersona su superfici piane e lisce. L'uso dell'alzapersona su pendenze superiori a 5 gradi è vivamente sconsigliato. Se si deve circolare su una rampa, occorre richiedere l'aiuto di un'altra persona. Non bisogna mai usare un alzapersona elettrico sotto una doccia. Non bisogna mai ricaricare le batterie di un alzapersona in un bagno o una doccia. Gli alzapersona Winncare sono stati fabbricati e progettati per essere usati con cinghie ed accessori Winncare. Winncare non può raccomandare l'uso di cinghie ed accessori di altri fabbricanti che non ha potuto testare. Non bisogna usare cinghie danneggiate o usurate. Occorre verificare che la taglia e le caratteristiche delle cinghie siano perfettamente adatte ai pazienti. Regolare la cinghia seguendo le relative istruzioni per l'uso. Prima di sollevare il paziente, bisogna sempre verificare che le strisce della cinghia siano correttamente sistemate all'estremità del braccio di sostegno. Occorre fare tale</p>		<p>use and do not require excessive force to be applied. Manoeuvre the hoist by pushing on the handles and never push the column, the hoist arm or the patient. Move the patient with the legs of the hoist in closed position and with the lift arm as low as possible. The hoists must be handled gently when moving patients, maintaining a speed movement appropriate to the situation. Move the hoist on flat and straight floors. Their use on surfaces with a slope greater than 5 degrees is not recommended; should you have to pass through a sloping area, we advise you to have a second person to help you. Never use an electric hoist in a shower. Do not charge the batteries of a hoist in a bath or shower. Winncare hoists have been designed and manufactured for use with Winncare slings and accessories; the slings and accessories of other manufacturers have not been tested by Winncare and so their use cannot be recommended. Do not use a frayed or worn sling and check that the size and characteristics are suited to the patient. Adjust the sling in accordance with the sling usage instructions. Before lifting, always make sure that the belts of the sling are correctly positioned at the end of the hanger; this must be checked when the belts are taut, but before beginning to lift the patient.</p>
--	--	---

verifica quando le strisce sono tese e non prima di sollevare il paziente.



Chape / U de giro / U-folded sheet
U-gefaltete Blatt / foglio ripiegato a U / U-gevouwen vel

Ecrou de sécurité / Tuerca de seguridad / Lock nut
Sicherheitsmutter / dado di sicurezza / veiligheid moer

Goupille élastique / Pasador elástico / Spring pin
Federstift / perno molla / drukknop

Fléau / Percha / Hanger
Transportbügel / Braccio di sostegno / Hanger

F

Le système d'écrou de sécurité et de goupille élastique ne doit en aucun cas faire l'objet d'une quelconque tentative de desserrage ou réglage. Ce système, collé en usine, permet la sécurisation du fléau. Le démontage ou desserrage intentionnel de cet ensemble goupille élastique et écrou de sécurité peut conduire au dévissage du fléau pouvant engendrer la chute du patient.

UK

The lock nut and spring pin system should in no way be any attempt at loosening or adjustment. This system, mounted at the factory, allowing securing the scourge. Disassembly or intentional release of this set spring pin and lock nut can lead to loosening of the scourge that may cause the patient to fall.

I

Il sistema di dado di sicurezza e la perno molla deve in alcun modo qualsiasi tentativo di allentamento o la regolazione. Questo sistema, montato in fabbrica, consentendo garantire la piaga. Lo smontaggio o il rilascio intenzionale di questo pin primavera set e dado di bloccaggio può portare ad un allentamento del flagello che può causare la caduta del paziente.

E

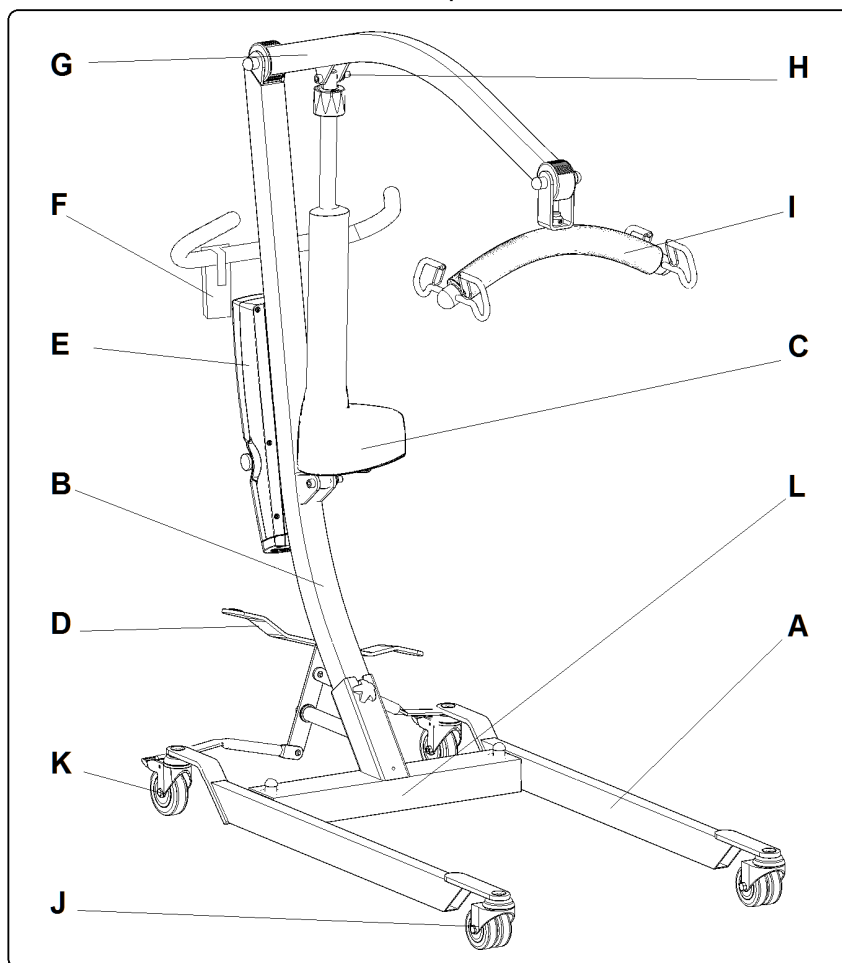
El sistema de tuerca de seguridad y el pasador elástico no debe de ninguna manera realizarse cualquier intento de flexibilización o ajuste. Este sistema, montado en la fábrica, permite asegurar la percha. El desmontaje o liberación intencional de este conjunto pasador elástico y la tuerca de seguridad, pueden conducir al aflojamiento de la percha que puede causar la caída del usuario.

D

Die Sicherheit und die Mutter Federstift -System sollte in keiner Weise jeder Versuch einer Lockerung oder Einstellung sein. Dieses System, das in der Fabrik montiert, so dass die Geißel zu sichern. Das Zerlegen oder absichtliche Freisetzung dieses Set Federstift und Kontermutter kann zu einer Lockerung der Geißel führen, dass der Patient dazu führen kann, fallen.

NL

De veiligheid en moer voorjaar pin systeem moet op geen enkele wijze elke poging tot versoepeling of aanpassing. Dit systeem, gemonteerd in de fabriek, zodat het vastzetten van de plaag. Demontage of opzettelijke lozing van deze set voorjaar pin en moer kan leiden tot het losmaken van de plaag die kunnen leiden tot de patiënt om te vallen.

Spécifications techniquesEspecificaciones técnicas / Technical specifications / Technische Daten / Dati tecnici /
Technische specificaties**F**

- A Pieds
- B Colonne
- C Actionneur électrique
- D Pédale d'ouverture de la base
- E Boîtier de contrôle + Batteries
- F Télécommande
- G Flèche
- H Vis
- I Fléau
- J Roue avant sans frein
- K Roue arrière avec frein
- L Base

UK

- A Leg
- B Column
- C Electric actuator
- D Base opening pedal
- E Control box + batteries
- F Handset
- G Hoist arm
- H Screw
- I Hanger
- J Front wheel without brake
- K Rear wheel with brake
- L Base

E

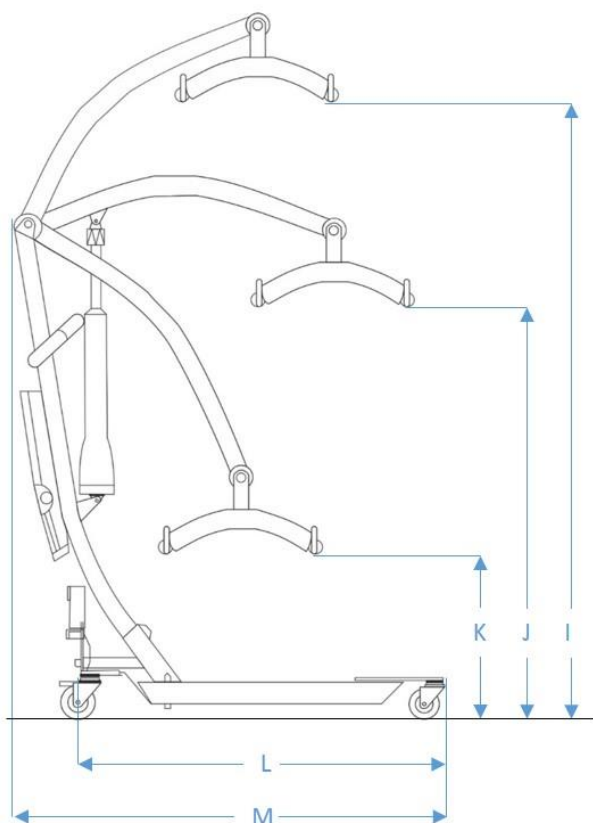
- A Pata
- B Columna
- C Actuador eléctrico
- D Pedal de apertura de la base
- E Caja control + Baterías
- F Botonera
- G Brazo de elevación
- H Tornillo
- I Percha
- J Rueda delantera sin freno
- K Rueda trasera con freno
- L Pedestal / Base

D

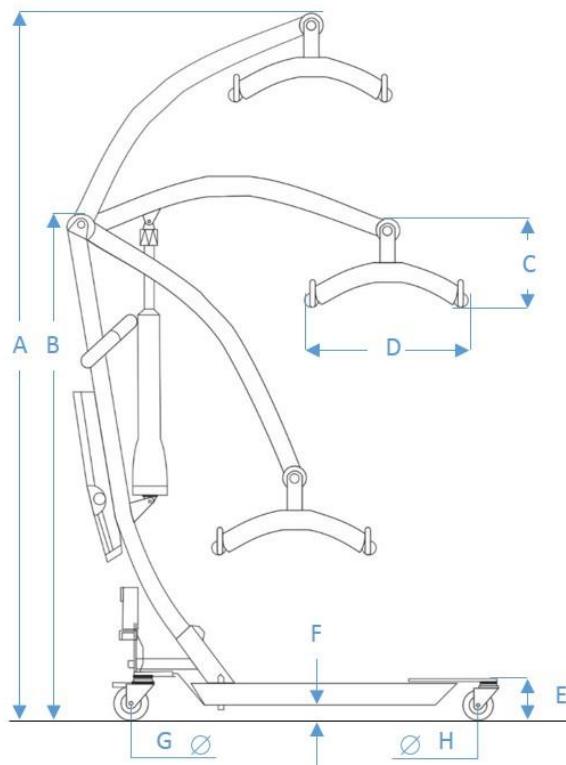
- A Fuß
- B Mast
- C elektrischer Antrieb
- D Pedal zum Spreizen des Fahrgestells
- E Steuergerät + Batterien
- F Fernbedienung
- G Ausleger
- H Schraube
- I Transportbügel
- J Vorderrad ohne Bremse
- K Hinterrad mit Bremse
- L Fahrgestell

I

- A** Piedini
- B** Colonna
- C** Azionatore elettrico
- D** Pedale di apertura della base
- E** Quadro di comando + Batterie
- F** Telecomando
- G** Freccia
- H** Vite
- I** Braccio di sostegno
- J** Ruota anteriore senza freno
- K** Ruota posteriore con freno
- L** Base

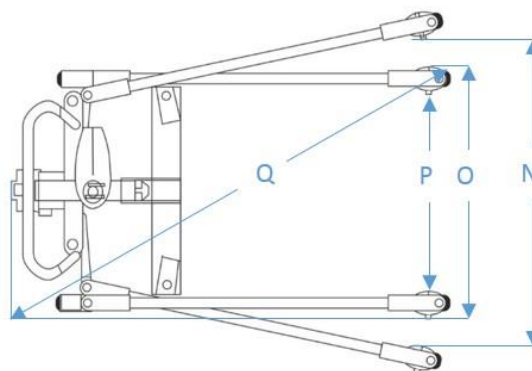
**N**

- A** Voetstuk
- B** Zuil
- C** Elektrische bediening
- D** Pedaal om basis te openen
- E** Batterijen
- F** Drukknoppen
- G** Hefkruk
- H** Schroef
- I** Hanger
- J** Voorwiel zonder rem
- K** Achterwiel met rem
- L** Base



Medidas en cm y kg

A	195	K	50
B	137.5	L	110
C	25.5	M	131
D	46.5	N	80
E	11.5	O	69.5
F	4.5	P	55
G	10	Q	147
H	7.5	Peso total	35.8
I	174	Peso base	16.1
J	110	Peso columna	19.7



Charge maximale (Kg) Carga máxima / Maximum load / Höchstlast / Zit verscheping máxima / Carico massimo	175
--	------------



F Respecter la capacité de levage maximale des éléments de soutien si elle est inférieure à 175 Kg.

E Respetar la capacidad máxima de carga, que es inferior a 175 kg

UK Respect the maximum lifting capacity of supporting elements so it is less than 175 Kg.

D Die maximale Tragfähigkeit der Stützelemente muss eingehalten werden, wenn diese unter 175 kg liegt.

I Rispettare la capacità di sollevamento massima degli elementi di sostegno se inferiore a 175 kg.

N Respecteer de maximale hefvermogen van ondersteunende elementen, zodat het minder dan 175 Kg.

Conditions de stockage

Condiciones de almacenamiento / Storage Conditions / Lagerungsbedingungen / Condizioni di conservazione / Bewaarcondities



Température / Temperatura / Temperature / Temperatura / Temperatuur:

..... **5° < +40°C**



Humidité / Humedad / Humidity / Luftfeuchtigkeit / Umidità / Luchtvochtigheid:

..... **30 < 75%**

Pression atmosphérique / Presión atmosférica / Atmospheric pressure / Luftdruck /
Pressione atmosferica / Atmosferische druk:

..... **700 < 1060 hPa**

Maintenance

Mantenimiento/ Maintenance / Wartung / Manutenção / Onderhoud

F	E
Il est nécessaire d'entretenir et de vérifier tous les éléments qui sont exposés à une tension statique et dynamique (sangle, fléau, flèche et colonne) .Ils ne doivent pas être fissurés, déchirés ou endommagés.	Es necesario mantener y controlar todos los elementos que están expuestos a la tensión estática y dinámica (cinchas, percha, brazo de elevación y columna). No deben estar quebrados, rotos o dañados.
UK	D
It is necessary to maintain and check all the elements that are exposed to static and dynamic tension (strap, hanger, hoist arm and column). They should not be cracked, torn or damaged.	Alle Elemente, die statischen und dynamischen Spannungen ausgesetzt sind (Gurt, Transportbügel, Ausleger und Mast) müssen gewartet und kontrolliert werden. Sie dürfen keine Risse oder Beschädigungen aufweisen.
I	N
Occorre eseguire regolarmente la manutenzione ed il controllo dei pezzi esposti a una tensione statica e dinamica (cinghia, braccio di sostegno, freccia e colonna). Non devono essere fissurati, rotti o danneggiati.	Het is noodzakelijk om te onderhouden en controleer alle elementen die zijn blootgesteld aan statische en dynamische spanning (riem, hanger hefkrak en zuil). Ze mogen niet gebarsten, gescheurd of beschadigd.



- F** Les éléments endommagés doivent être remplacés avant usage.
- E** Las piezas dañadas deben ser reemplazadas antes de su uso.
- UK** Damaged parts must be replaced before use.
- D** Beschädigte Bauteile müssen vor der Nutzung ausgetauscht werden.
- I** I pezzi danneggiati devono essere sostituiti prima dell'uso.
- N** Beschadigde onderdelen moeten worden vervangen voor gebruik.

Seul le personnel ayant reçu les instructions et ayant été formé peut assurer le service et la maintenance du WINN MOTION

Sólo para el personal que ha recibido las instrucciones y ha sido formado puede asegurar el servicio y mantenimiento de WINN MOTION.

Only staff who have received instructions and may have been formed to service and maintenance of the WINN MOTION.

Nur entsprechend eingewiesenes und ausgebildetes Personal darf den WINN MOTION betreiben und warten.

Solo il personale che abbia ricevuto le debite istruzioni e seguito un'apposita formazione può assicurare l'uso e la manutenzione del WINN MOTION.

Enkel personen die hiervoor instructies en kan zijn gevormd om service en onderhoud van het WINN MOTION.

Numéro de série: Número de serie: Serial number: Seriennummer: Numero di serie: Seriennummer:

Date et initiales: Fecha y las iniciales: Date and initials: Datum und Initialen: Data ed iniziali:
Datum en initialen:

Inspections visuelles de tous les éléments du lève-personnes

Inspecciones visuales de todos los elementos de la grúa

Visual inspections of all elements of the lift

Sichtprüfung aller Bauteile des Patientenaufzugs

Ispezioni visive di tutti gli elementi dell'alzapersona

Visuele inspecties van alle elementen van de lift

Inspections du fléau et des mousquetons

Inspecciones de la percha y mosquetones

Inspections of the hanger and carabiners

Kontrolle des Transportbügels und der Haken

Ispezione del braccio di sostegno e dei moschettoni

Inspecties van de plaag-en karabijnhaken

Inspections des câbles et des prises

Inspecciones de cables y conectores

Inspections of cables and sockets

Kontrolle der Kabel und Anschlüsse

Ispezione dei cavi e delle prese

Inspectie van kabels en aansluitingen

Inspections du moteur et du vèrin

Inspecciones del motor y el actuador

Inspections of the motor and the cylinder

Kontrolle des Motors und des Hubzylinders

Ispezione del motore e del martinetto

Inspecties van de motor en de cilinder

Inspections du bouton d'arrêt d'urgence, de la descente d'urgence électrique et manuelle.

Inspecciones del botón de parada de emergencia, el descenso de emergencia eléctrica y manual.

Inspections of emergency stop button, the emergency descent electric and manual.

Kontrolle des Not-Aus-Schalters sowie der elektrischen und manuellen Notabsenkung.

Ispezione del pulsante d'arresto di emergenza, della discesa d'emergenza elettrica e manuale.

Inspecties van de noodstopknop, de nood afdaling elektrische en handleiding.

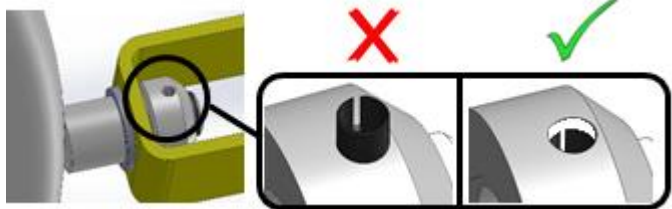
CONTROLE ANNUEL DES LEVES-PERSONNES

IDENTIFICATION DU DISPOSITIF MEDICAL		ETABLISSEMENT	
Catégorie :		Service / Lieu :	
Marque/Modèle/Type :			
N° de série :	N° d'inventaire :		
Date de fabrication :			

CONTROLES VISUELS (Suivant EN ISO 10535)	NA	C	NC
Disponibilité et état de la notice d'utilisation, de la plaque de charge, de l'identification / étiquetage / sérigraphie			
Bon état général (structure, base, articulations, soudures, fixations ...). Absence de corrosion			
Bon état de propreté générale			
Bonne stabilité du lève personnes et bon fonctionnement de l'ouverture/fermeture de base			
Vérification de l'état et du serrage des vis (axe de suspension au bras de levage, fixations des modules de pesée...), de l'absence de jeu.			
Bon état des sangles et du berceau ou du hamac y compris du système d'accrochage			
Contrôler visuellement que la goupille est présente dans le trou de l'écrou de sécurité. Contrôler visuellement que la goupille soit enfoncée d'environ 2mm par rapport à l'extérieur du bord de l'écrou de sécurité. <div style="text-align: center; margin-top: 10px;">  </div>			
Bonne rotation de la barre de préhension et bon état des crochets			
Bon fonctionnement des roues et des freins (pivotement, roulage, blocage...)			
Bon graissage des articulations (absence de nuisances sonores, grincements points durs...)			
Bon état des câbles électriques, des boîtiers, des connecteurs et des actionneurs (vérins, moteurs...)			
Bon état des commandes et des voyants			
CONTROLES DE SECURITE (Suivant EN ISO 10535)	NA	C	NC
Condamnation des fonctions opérationnelles et bon fonctionnement des alarmes visuelles et sonores			
Bon fonctionnement de l'arrêt d'urgence			
Bon fonctionnement de la batterie et du chargeur			
Bon fonctionnement de l'arrêt sur obstacle			
Bon fonctionnement de la descente d'urgence			
Essai à charge maximale (1 cycle complet)			
VERIFICATION DE L'AMPLITUDE DES MOUVEMENTS	NA	C	NC
Bon fonctionnement du vérin (élévation/descente)			
Hauteur maximale et minimale (suivant spécifications du fabricant)			
SECURITE ELECTRIQUE (Suivant EN 60601-1)	NA	C	NC
Modèle testeur :	N° de série :		
Continuité :			
Claquage :			
OBSERVATIONS :			
Fait le :	Signature et tampon du contrôleur	Date du prochain contrôle	
Nom :			


NA: Non applicable-C: Conforme-NC: Non Conforme

CONTROL ANUAL DE LAS GRÚAS

IDENTIFICACIÓN DEL DISPOSITIVO		ESTABLECIMIENTO		
Categoría:		Servicio / Lugar:		
Marca/Modelo/Tipo:				
Nº de serie:	Nº de inventario:			
Fecha de fabricación:				
CONTROLES VISUALES (Según EN ISO 10535)		NA	C	NC
Disponibilidad y estado del manual de utilización, de la placa de carga, de la identificación / etiquetado / serigrafía				
Buen estado general (estructura, base, articulaciones, soldaduras, fijaciones, etc.). Ausencia de corrosión				
Buen estado de limpieza general				
Buena estabilidad de la grúa y buen funcionamiento de la apertura/cierre de base				
Verificación del estado y del apriete de los tornillos (eje de suspensión del brazo de elevación y unión pedestal a columna), ausencia de holgura.				
Buen estado de las cintas de sujeción de los arneses.				
Verifique visualmente que el pasador esté presente en el orificio de la tuerca de seguridad. Verifique visualmente que el pasador esté presionado aproximadamente 2 mm desde el exterior del borde de la tuerca de seguridad. <div style="text-align: center; margin-top: 10px;">  </div>				
Buena rotación de la percha y buen estado de los ganchos				
Buen funcionamiento de las ruedas y de los frenos (giro, rodaje, bloqueo, etc.)				
Buen engrase de las articulaciones (ausencia de chirridos puntos duros, etc.)				
Buen estado de los cables eléctricos, de las cajas, de los conectores y de los accionadores (conexiones, motores, etc.)				
Buen estado de los mandos y de los indicadores				
CONTROLES DE SEGURIDAD (Según EN ISO 10535)		NA	C	NC
Bloqueo de las funciones operativas y buen funcionamiento de las alarmas visuales y sonoras				
Buen funcionamiento de la parada de emergencia				
Buen funcionamiento de la batería y del cargador				
Buen funcionamiento de la parada activada por obstáculo				
Buen funcionamiento de la bajada de emergencia				
Prueba a carga máxima (1 ciclo completo)				
VERIFICACIÓN DE LA AMPLITUD DE LOS MECANISMOS		NA	C	NC
Buen funcionamiento del actuador (subida/bajada)				
Altura máxima y mínima (según especificaciones del fabricante)				
SEGURIDAD ELÉCTRICA (Según EN 60601-1)		NA	C	NC
Modelo de probador:	Nº de serie:			
Continuidad:				
Distensión:				
OBSERVACIONES:				
Hecho el:	Firma y sello del controlador	Fecha del próximo control		
Nombre:				

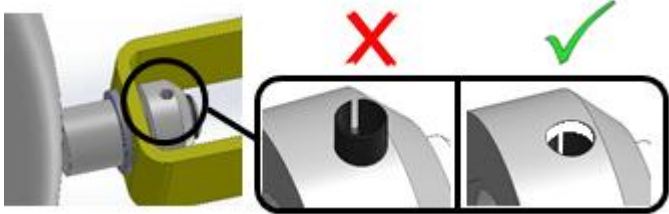
NA: No aplicable-C: Conforme-NC: No Conforme

INSPECTION ANNUAL OF PATIENT HOISTS

IDENTIFICATION OF THE MEDICAL EQUIPMENT		ESTABLISHMENT		
Category:		Department/Location:		
Brand/model/type				
Serial number:	Inventory number:			
Date of manufacture:				
VISUAL INSPECTION (according to EN ISO 10535)		NA	C	NC
Availability and condition of the instruction manual, loading plate, identification plate/labelling/printing				
Good general condition (structure, base, articulations, welds, attachments, etc...). Absence of rusting				
Good general cleanliness				
Good stability of the hoist and good operation of the base opening/closing				
Checking of the tightness of screws (suspension pin on the lifting arm, weighing module attachments, etc.), absence of play.				
Good condition of slings and cradle or hammock, including the attachment system				
Visually check that the pin is present in the hole of the safety nut. Visually check that the pin is depressed approximately 2mm from the outside of the edge of the safety nut.				
				
Good rotation of the gripping bar and good condition of the hooks				
Good operation of the wheels and brakes (swivelling, running, locking)				
Good lubrication of articulations (absence of noise nuisance, squeaking and hard points, etc.)				
Good condition of electric cables, control boxes, connectors and actuators (jacks, motors, etc.)				
Good condition of controls and indicator lights				
SAFETY INSPECTION (according to EN ISO 10535)		NA	C	NC
Locking out of operational functions and correct operation of visual and audible alarms				
Emergency stop operates correctly				
Battery and charger operate correctly				
Obstacle stop operates correctly				
Correct operation of the emergency descent				
Test at maximum load (1 complete cycle)				
INSPECTION OF THE AMPLITUDE OF MOVEMENTS		NA	C	NC
Satisfactory operation of the jack (elevation/descent)				
Maximum and minimum height (according to the manufacturers specifications)				
ELECTRICAL SAFETY (according to EN 60601-1)		NA	C	NC
Tester model:	Serial number:			
Continuity :				
Breakdown:				
COMMENTS:				
Dated:	Inspector's signature and stamp		Date of the next inspection	
Name:				

NA: Not applicable-**C:** Conform-**NC:** Not Conform

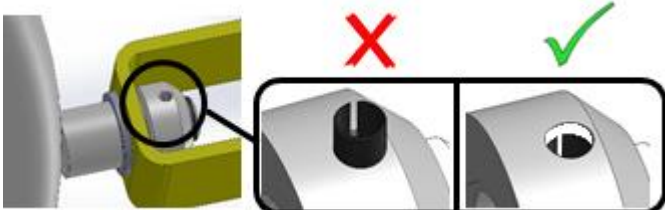
ANNUAL ÜBERPRÜFUNG DER PATIENTENLIFTER

ANGABEN ZUM MEDIZINPRODUKT		NIEDERLASSUNG / STANDORT		
Kategorie:		Abteilung / Ort:		
Marke/Modell/Typ:				
Serien-Nr.	Inventar-Nr.			
Herstelldatum:				
SICHTPRÜFUNGEN (gemäß EN ISO 10535)		NA	K	NK
Verfügbarkeit und Zustand der Bedienungsanleitung, des Tragfähigkeitsschaubilds, des Typenschilds, der Beschilderung / Aufdrucke				
Guter Allgemeinzustand (Rahmen, Fahrgestell, Gelenke, Schweißnähte, Befestigungen...), Korrosionsfreiheit				
Guter allgemeiner hygienischer Zustand				
Gute Standsicherheit des Patientenlifters und einwandfreie Funktionsweise beim Öffnen/Schließen des Fahrgestells				
Prüfung des Zustands und des festen Sitzes der Schrauben (Anschlagachse am Hebearm, Befestigungen der Wiegemodule...), der Spielfreiheit.				
Guter Zustand der Gurte bzw. der Wiege oder der Hängematte einschließlich des Einhakensystems				
Überprüfen Sie visuell, ob der Stift in der Bohrung der Sicherheitsmutter vorhanden ist. Überprüfen Sie visuell, ob der Stift ca. 2 mm von der Außenseite von der Kante der Sicherheitsmutter entfernt ist.				
				
Gute Drehbarkeit der Griffstange und guter Zustand der Haken				
Einwandfreie Funktionsweise der Räder und Bremsen (Einschlag, Rollen, Feststellung...)				
Gute Schmierung der Gelenke (keine störenden Geräusche, kein Knirschen und keine schwergängigen Stellen...)				
Guter Zustand der Stromkabel, der Geräte, der Steckverbinder und der Antriebe (Zylinder, Motoren...)				
Guter Zustand der Bedienelemente und Anzeigen				
SICHERHEITSPRÜFUNGEN (gemäß EN ISO 10535)		NA	K	NK
Sperrungen der Bedienfunktionen und einwandfreie Funktionsweise der visuellen und akustischen Warnsignale				
Einwandfreie Funktionsweise der Not-Aus-Vorrichtung				
Einwandfreie Funktionsweise der Batterie und des Ladegeräts				
Einwandfreie Funktionsweise der Quetschsicherung				
Einwandfreie Funktionsweise der Notabsenkung				
Versuch unter Höchstlast (1 vollständiger Zyklus)				
PRÜFUNG DER BEWEGUNGSSAMPLITUDEN		NA	K	NK
Einwandfreie Funktion des Zylinders (Heben/Senken)				
Maximale und minimale Höhe (nach Herstellerangaben)				
ELEKTRISCHE SICHERHEIT (gemäß EN 60601-1)		NA	K	NK
Modell des Testgeräts:	Serien-Nr.			
Durchgangsprüfung:				
Durchschlag:				
ANMERKUNGEN:				
Durchgeführt am:	Unterschrift und Stempel des Prüfers	Datum der nächsten Prüfung		
Name:				

NA: Nicht anwendbar – K: Konform – NK: Nicht konform


CONTROLE JAARLIJKSE VAN TILSYSTEMEN OP WIELEN

IDENTIFICATIE VAN HET MEDISCHE TOESTEL		VESTIGING
Categorie:		
Merk/Model/Type:		
Serienr.:	Inventarisnr.:	
Productiedatum:		

VISUELE CONTROLES (Volgens EN ISO 10535)	NVT	C	NC
Beschikbaarheid en staat van de gebruiksaanwijzing, de laadplaat, de identificatie / etikettering / zeefdruk			
Algemene goede staat (structuur, basis, scharnieren, lassen, bevestigingen ...). Afwezigheid van corrosie			
Algemene goede staat van netheid			
Goede stabiliteit van het tilsysteem en goede werking van de basisopening/sluiting			
Controle van de toestand en van het aandraaien van de schroeven (ophangbout aan de hefarm, bevestigingen van de weegmodules...), van de afwezigheid van speling.			
Goede staat van de tildoeken en van de beugel of van de hangmat met inbegrip van het ophangstelsel			
Controleer visueel of de pen aanwezig is in het gat van de veiligheidsmoer. Controleer visueel of de pen ongeveer 2 mm van de buitenkant van de rand van de veiligheidsmes is gedrukt.			
			
Goede rotatie van de handgreep en goede staat van de haken			
Goede werking van de wielen en de remmen (zwenking, rollen, blokkering...)			
Goede smering van de scharnieren (geen geluidshinder, gepiep van harde punten...)			
Goede staat van de elektrische kabels, de kasten, de connectoren en de aandrijfsystemen (vijzels, motoren...)			
Goede staat van de bedieningen en de controlelampjes			
VEILIGHEIDSCONTROLES (Volgens EN ISO 10535)	NVT	C	NC
Vergrendeling van de operationele functies en goede werking van de visuele alarmen en geluidsalarmen			
Goede werking van de noodstop			
Goede werking van de batterij en van de lader			
Goede werking van de stop bij obstakel			
Goede werking van de nooddaling			
Proef bij maximumbelasting (1 volledige cyclus)			
CONTROLE VAN HET BEWEGINGSBEREIK	NVT	C	NC
Goede werking van de vijzel (naar omhoog/omlaag)			
Maximum- en minimumhoogte (volgens specificaties van de producent)			
ELEKTRISCHE BEVEILIGING (Volgens EN 60601)	NVT	C	NC
Testmodel:	Serienr.:		
Continuïteit:			
Doorslag:			
OPMERKINGEN:			
Gedaan op:	Handtekening en stempel van de controleur	Datum van de volgende controle	
Naam:			

NVT: Niet van toepassing-C: Conform-NC: Niet conform

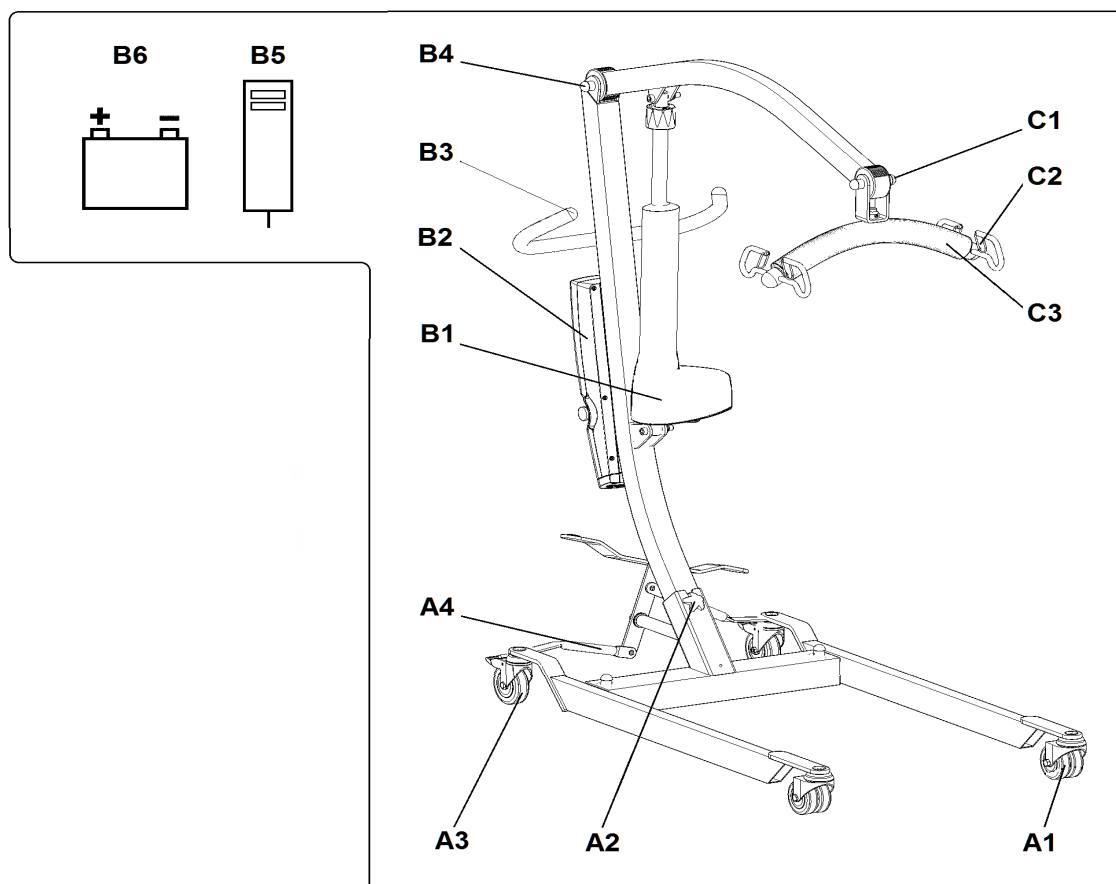
CONTROLLO ANNUALE DEGLI ALZAPERSONE

IDENTIFICAZIONE DEL DISPOSITIVO MEDICO		STABILIMENTO		
Categoria:		Reparto / Luogo:		
Marca/Modello/Tipo:				
Numero di serie:	Numero di inventario:			
Data di fabbricazione:				
CONTROLLI VISIVI (Secondo EN ISO 10535)		NA	C	NC
Disponibilità e stato delle istruzioni per l'uso, della targa di carico, dell'identificazione / etichettatura / serigrafia				
Buono stato generale (struttura, base, articolazioni, saldature, fissaggi...). Assenza di corrosione				
Buono stato di pulizia generale				
Buona stabilità dell'alzapersona e corretto funzionamento dell'apertura/chiusura di base				
Verifica dello stato e del serraggio delle viti (asse di sospensione, braccio di sollevamento, fissaggi dei moduli di pesata), dell'assenza di gioco.				
Buono stato delle cinghie e della culla/amaca compreso il sistema di aggancio				
Controllare visivamente che il perno sia presente nel foro del dado di sicurezza. Controllare visivamente che il perno sia premuto a circa 2 mm dall'esterno dal bordo del dado di sicurezza.				
				
Buona rotazione della barra di presa e buono stato dei ganci				
Buon funzionamento delle ruote e dei freni (rotazione, rullaggio, bloccaggio ...)				
Buona lubrificazione delle articolazioni (assenza di inquinamento sonoro, stridori punti duri...)				
Buono stato dei cavi elettrici, dei contenitori, dei connettori e degli attuatori (martinetti, motori...)				
Buono stato dei comandi e delle spie				
CONTROLLI DI SICUREZZA (Secondo EN ISO 10535)		NA	C	NC
Disattivazione delle funzioni operative e buon funzionamento degli allarmi visivi e sonori				
Buon funzionamento dell'arresto d'emergenza				
Buon funzionamento della batteria e del caricabatterie				
Buon funzionamento del dispositivo antiostacoli				
Buon funzionamento della discesa d'emergenza				
Prova con carico massimo (1 ciclo completo)				
VERIFICA DELL'AMPIEZZA DEI MOVIMENTI		NA	C	NC
Buon funzionamento del martinetto (sollevamento/discesa)				
Altezza massima e minima (secondo specifiche del fabbricante)				
SICUREZZA ELETTRICA (Secondo EN 60601-1)		NA	C	NC
Modello tester:	Numero di serie:			
Continuità:				
Scarica disruptiva:				
OSSERVAZIONI:				
Fatto il:	Firma e timbro del controllore	Data del prossimo controllo		
Nome:				



NA: Non applicable-C: Conforme-NC: Non Conforme

Pièces de rechange

Recambios / Spare parts / Ersatzteile / Pezzi di ricambio / Nachfüllen



A1	roue avant/rueda delantera/front wheel: 74322521
A2	poignée/maneta/handle: 6303029390
A3	roue arrière/rueda trasera/rear wheel: 74500004
A4	80001271_P + 80001272_P (Corto – Short) (Largo – Long)
B1	Verin/cylinder LA44 : 61300051
B2	Boîtier de commande/caja de control/control box 61300063
B3	bouchon plastique/contera plástica/plastic stopper: 6300000023
B4	bouchon plastique/capuchón plástico/plastic stopper: 6309000401
B5	Telecommande/botonera/handset: 61300062
B6	Batterie/baterías/batteries: 605018002
C1	bouchon plastique/capuchón plástico/plastic stopper: 6309100401
C2	fil ressort/resorte/spring wire: 81000028
C3	housse de protection/funda de protección/dust cover: L-16655

Le cycle de travail (max) Ciclo de trabajo máximo/ Maximum work / Einschaltdauer / Ciclo di lavoro massimo / Maximum werkcyclus van de elektrische uitrusting	10% – 2mn/18mn
IP Équipement électrique IP Equipo eléctrico / IP Electrical equipment / IP der elektrischen Ausrüstung / Impianto elettrico IP / IP Elektrische uitrusting	IPX4 Protection contre les projections d'eau / Protección contra salpicaduras de agua / Protection against splashing water / Schutz gegen Spritzwasser
IP Télécommande IP Botonera / IP Handset / Telecomando IP / IP der Fernbedienung / IP Drukknoppen-blok	IPX6 Protection contre les jets d'eau puissants / Protección contra fuertes chorros de agua / Proteção contra jatos de água fortes / Protection against strong water jets / Geschützt gegen starkes Strahlwasser
Environnement Entorno / Environment / Umgebung / Ambiente / Omgevingstemperatuur	 +5° < +40°C  30 < 75 % 700 – 1060 hPa Peut être utilisé dans une salle de bain ou dans les toilettes / Se puede utilizar en el baño o aseo / Can be used in a bathroom or toilet / Kann in einem Bad oder WC verwendet werden / Può essere utilizzato in un bagno o per toletta / Kan gebruikt worden in een badkamer of toilet
Résistance à la corrosion Resistencia a corrosión / Resistance to corrosion / Widerstand gegen korrosion / Weerstand tegen corosion / Resistenza a corosion	Faces extérieures des structures métalliques enduites de peinture extérieur epoxy et visseries zinguées / Superficies exteriores de las estructuras metálicas recubiertas con pintura epoxy y tornillos galvanizados / Outer surfaces of metallic structures coated with epoxy paint outside and bolts galvanized / Außenflächen des metallischen Strukturen mit Epoxid-Anstrich außen und Schrauben verzinkt beschichtet / Buitenkant van metalen structuren bekleed met epoxy verf buiten en bouten verzinkt / Superfici esterne di strutture metalliche rivestite con l'esterno vernice epossidica e bulloni zincati
Batteries Baterías / Batterijen / Batterie	12V – 2,9 Ah
Moteur Motor / Motore	24 V
Descente d'urgence Bajada de emergencia / Emergency lowering / Notabsenkung / Discesa d'emergenza / Nood- dalingssteem	Mécannique / Mecánica / Mechanically / mechanisch Mecánico / Mechanische
Pression sonore (dB) Presión sonora / Sonorous pressure/ Schalldruck (dB) / Pressione sonora / Pressie sonoriteit	<50

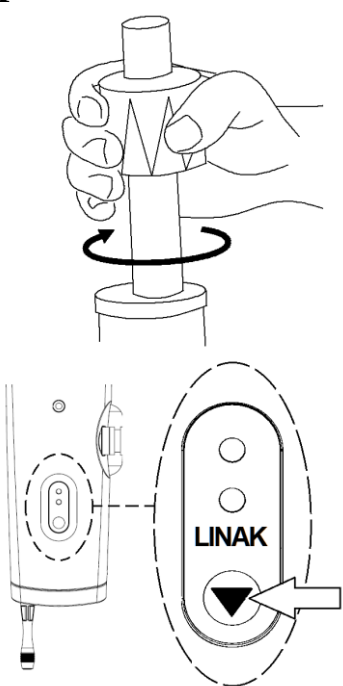
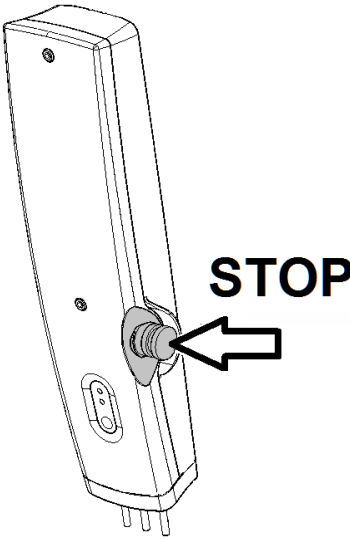
Renseignment électrique


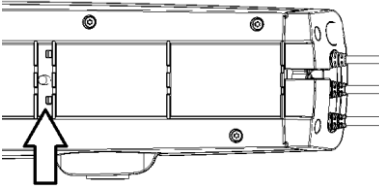
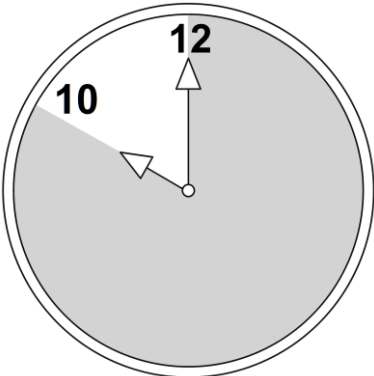
Información eléctrica / Electrical information / Angaben zur Elektrik / Informazioni elettriche / elektrische informatie


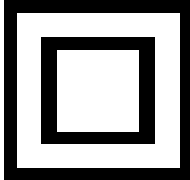
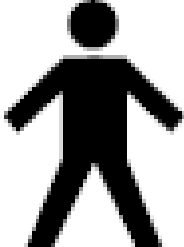

F	E
<p>WinnCare utilise pour tous ses lève-personnes des équipements électriques de l'entreprise Linak, leader mondial dans la fabrication de ces équipements. Cet équipement électrique remplit les conditions des normes suivantes: IEC 60601-1 Equipements électromédicaux. Partie 1 : Conditions générales pour la sécurité. IEC 60601-1-2 Compatibilité électromagnétique. Conditions et tests. Le cycle de travail maximum de l'équipement électrique est de 10% ou 2 minutes d'utilisation continue suivies de 18 minutes de repos. Quand ce cycle de travail est dépassé, il existe le risque de surchauffer l'équipement et de provoquer une panne. Environnement de fonctionnement de l'équipement électrique : de +5° C à +40° C Actionneur 24V courant continu. Batteries 2 x 12V / 2.9Ah rechargeables scellées du type plomb-acide.</p>	<p>WinnCare utiliza para todas sus grúas equipos eléctricos de la empresa Linak, líder mundial en la fabricación de estos equipos. El equipo eléctrico cumple las normas: IEC 60601-1 Equipos electromédicos. Parte 1: Requisitos generales para la seguridad. IEC 60601-1-2 Compatibilidad electromagnética. Requisitos y ensayos. El ciclo de trabajo máximo del equipo eléctrico es del 10% ó 2 minutos de uso continuado, seguidos de 18 minutos de descanso. Si se excede este ciclo de trabajo existe el riesgo de que el equipo se sobrecaliente y se produzca una avería. Entorno de funcionamiento del equipo eléctrico: de +5° C a +40° C Actuador 24V corriente continua. Baterías 2 x 12V / 2.9Ah recargables selladas del tipo plomo-ácido.</p>
UK	D
<p>For all its electrical hoist equipment, WinnCare uses the Linak company, a world leader in manufacturing this type of equipment. The electrical equipment complies with the following standards: IEC 60601-1 Medical electrical equipment. Part 1: General requirements for basic safety and essential performance. IEC 60601-1-2 Medical electrical equipment. Part 1-2: General requirements for safety collateral standard: electromagnetic compatibility. Requirements and tests. The maximum work cycle of the electrical equipment is 10% or 2 minutes of continuous use followed by 18 minutes rest. If this work cycle is exceeded there is a risk that the equipment will overheat and cause a breakdown. Operational environment of the electrical equipment: from +5° C to +40° C Actuator 24V continuous current. Batteries 2 x 12V / 2.9Ah sealed rechargeable batteries of the lead-acid type.</p>	<p>WinnCare verwendet in allen seinen Patientenliftern elektrische Ausrüstungen der Firma Linak als weltweit führendem Hersteller dieser Ausrüstungen. Diese elektrische Ausrüstung erfüllt die Anforderungen folgender Normen: IEC 60601-1 Medizinische elektrische Geräte. Teil 1: Allgemeine Festlegungen für die Sicherheit. IEC 60601-1-2 Elektromagnetische Verträglichkeit. Anforderungen und Prüfungen. Die maximale Einschaltdauer der elektrischen Ausrüstung liegt bei 10% bzw. 2 Minuten Dauerbetrieb gefolgt von 18 Minuten Ruhezeit. Nach Ablauf der Einschaltdauer besteht die Gefahr einer Überhitzung der Ausrüstung und eines Defekts. Die Betriebsumgebung der elektrischen Ausrüstung: von +5° C bis +40° C Antrieb 24V Gleichstrom. Batterien 2 x 12V / 2.9Ah, geschlossene, wiederaufladbare Bleiakumulatoren.</p>
I	N
<p>Tutti gli alzapersona WinnCare sono dotati di impianti elettrici della società Linak, leader mondiale nella fabbricazione di tali impianti. Gli impianti elettrici Linak soddisfano i requisiti delle seguenti norme: IEC 60601-1 Equipaggiamenti elettromedicali. Parte 1: Condizioni generali di sicurezza. IEC 60601-1-2 Compatibilità elettromagnetica. Condizioni e prove. Il ciclo di lavoro massimo dell'impianto elettrico è pari al 10% o 2 minuti d'uso ininterrotto seguiti da 18 minuti di stand-by. In caso di superamento di questo ciclo di lavoro, vi è un potenziale rischio di surriscaldamento e di guasto dell'impianto. Ambiente di funzionamento dell'impianto elettrico: da +5° C a +40° C Attuatore 24V corrente continua. Batterie 2 x 12V / 2.9Ah ricaricabili sigillate di tipo piombo-acido.</p>	<p>WinnCare gebruikt voor alle liften de elektrische uitrustingen van het bedrijf Linak, wereld-leider voor de fabricatie van dergelijke uitrustingen. De elektrische uitrusting voldoet aan de normen: IEC 60601-1 Elektromedische uitrustingen. Deel 1: Algemene Veiligheidsvereisten. IEC 60601-1-2 Elektromagnetische compatibiliteit. Vereisten en tests. De maximum werkcyclus van de elektrische uitrusting is 10%, dat betekent 2 minuten ononderbroken gebruik gevolgd door 18 minuten pauze. Bij het overschrijden van deze werkcyclus bestaat een overhittingsrisiko van uitrusting, wat beschadiging kan veroorzaken. Omgevingstemperatuur voor het gebruik van de elektrische uitrusting: van +5° C tot +40° C Bediening 24V gelijkstroom. Batterijen 2 x 12V / 2.9Ah oplaadbaar, verzegeld, type lood-zuur.</p>

Équipement électrique

Equipo eléctrico / Electrical equipment / Elektrische ausstattung / Equipamento eléctrico / Elektrische uitrusting

F		E
<p>L'équipement électrique dispose de d'un système de sécurité qui stoppe le moteur si dans le mouvement de descente du lève-personne, il y a un obstacle qui le bloque (des parties du corps de l'usager, un meuble,...).</p> <p>1. Descente d'urgence manuelle et électrique</p> <p>2. L'équipement électrique dispose d'un bouton d'arrêt d'urgence qui déconnecte la batterie du moteur en arrêtant automatiquement le mouvement du lève-personne. Pour débloquer le bouton d'arrêt, il faudra le tourner.</p> <p>3. Il faudra maintenir l'équipement électrique loin de l'eau et autres liquides, et le protéger des éclaboussures qui pourraient toucher ses circuits internes et provoquer ainsi des dommages graves.</p> <p>4. Le logement des batteries dispose d'orifices de ventilation qui assurent l'aération nécessaire et correcte de cet espace. Il ne faut pas bloquer ou couvrir cette aération.</p> <p>5. Il faut remplacer les batteries tous les 4 ans, et quelque fois avant, selon le type d'utilisation. Des décharges fréquentes et fortes usent plus rapidement la batterie. Pour une longue durée de vie de la batterie, la recharger le plus souvent possible. La durée de la charge oscille entre 8 à 10 heures. Il faut recharger les batteries des équipements qui ne s'utilisent pas continuellement au moins tous les 3 mois, sinon leur autodécharge pourrait les abîmer.</p> <p>6. Lorsque le signal sonore de batterie faible se fait</p>	<p>1</p>  <p>2</p> 	<p>El equipo eléctrico tiene un sistema de seguridad que detiene el motor si cualquier elemento bloquea el descenso (las partes del cuerpo del usuario, un mueble...).</p> <p>1. Descenso de emergencia manual y eléctrico</p> <p>2. El equipo eléctrico dispone de un botón de parada de emergencia que desconecta la batería del motor deteniendo automáticamente el movimiento de la grúa. Para desbloquear el botón de paro deberá girarlo.</p> <p>3. Deberá mantener el equipo eléctrico alejado del agua y otros líquidos, así como protegerlo de posibles salpicaduras que podrían afectar a sus circuitos internos provocándole serias averías.</p> <p>4. El alojamiento de las baterías dispone de unos orificios de ventilación que aseguran el necesario y correcto aireamiento de este espacio. Esta ventilación no debe ser bloqueada o cubierta.</p> <p>5. Las baterías deben ser reemplazadas después de 4 años, quizá antes dependiendo del tipo de uso. Fuertes y frecuentes descargas reducen la vida de la batería. Para una vida óptima de la batería deberá recargarse tan a menudo como sea posible. El tiempo de recarga oscila entre 8 y 10 horas. Las baterías de los equipos que no se usen habitualmente deberán recargarse al menos cada 3 meses, de lo contrario podrían averiarse como consecuencia de su propia autodescarga.</p> <p>6. Cuando la batería está baja se oye una señal</p>

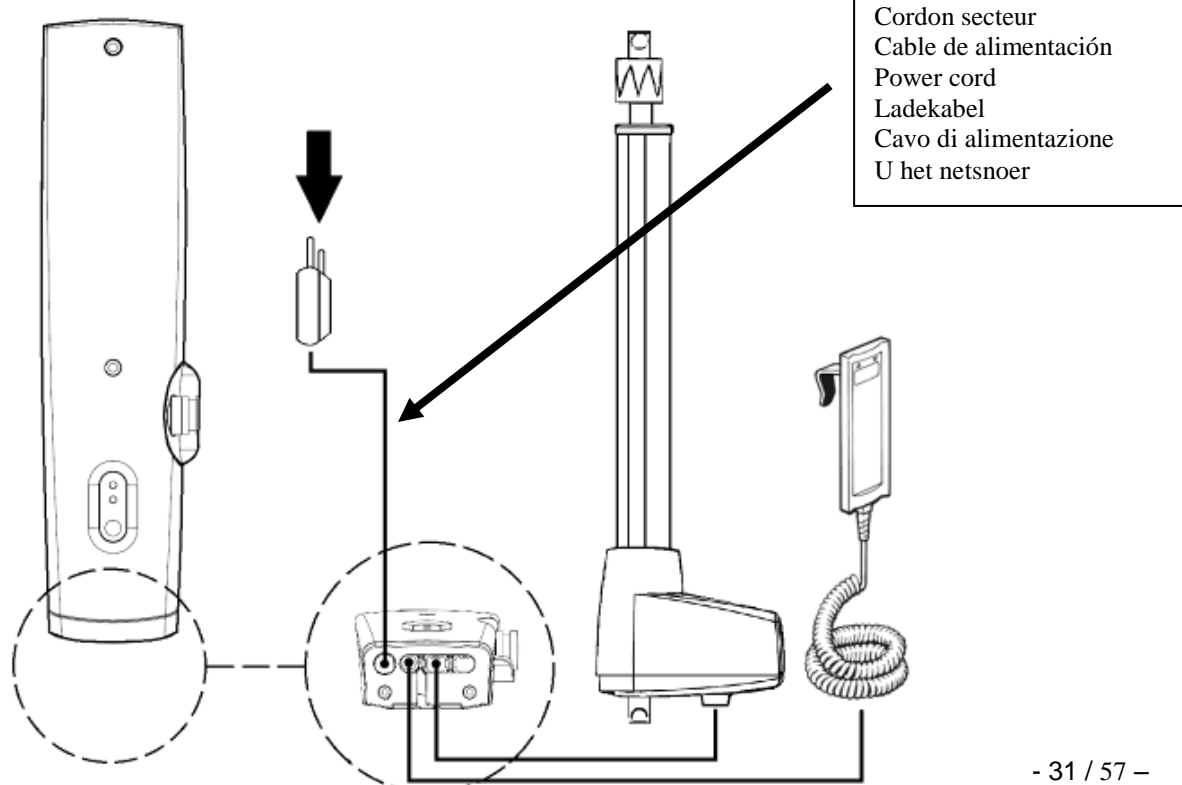
<p>entendre. Dans ce cas aura un maximum de 8 cycles d'élévation (pour une batterie neuve).</p>	<p>3</p> 	<p>acústica. En este caso quedarán como máximo 8 ciclos de elevación (para una nueva batería).</p>
<p>N</p>		<p>D</p>
<p>De elektrische apparatuur is een beveiligingssysteem dat de motor stopt als de neerwaartse beweging van de lift, er is een obstakel dat blokken (delen van het lichaam van de gebruiker, een stuk van het meubilair...).</p> <ol style="list-style-type: none"> 1. Nooddaling handmatig en elektrisch 2. De elektrische uitrusting heeft een nood-stop knop die de batterij van de motor afzet en zodoende onmiddellijk de beweging van de lift stopt. Omschakelen om de stopknop te deblokken. 3. Houdt de elektrische uitrusting ver van water en andere vloeistoffen, en bescherm ze tegen mogelijke spatten die de inwendige circuits zouden kunnen beschadigen, met als gevolg daarvan ernstige averijen. 4. Het batterijlader heeft ventilatieopeningen die de nodige en juiste ventilatie van deze ruimte verzekeren. Deze ventilatie mag nooit geblokkeerd of bedekt worden. 5. De batterijen moeten na 4 jaar vernieuwd worden, en misschien eerder naar gelang het soort van gebruik. Hevige en veelvuldige ontladingen reduceren de duur van de batterij. Om de batterijen optimaal lang te doen duren moeten ze zo dikwijls mogelijk opgeladen worden. De oplaadtijd ligt tussen 8 en 10 uur. De batterijen van uitrustingen die niet regelmatig gebruikt 	<p>4</p>  <p>5</p> 	<p>Die elektrische Ausrüstung verfügt über ein Sicherungssystem, das den Motor stoppt, wenn der Patientenlifter in der Absenkbewegung auf ein Hindernis trifft (Gliedermaßen des Nutzers, Möbelstück).</p> <ol style="list-style-type: none"> 1. Manuelle und elektrische Notabsenkung 2. Die elektrische Ausrüstung ist mit einem Not-Aus-Schalter ausgerüstet, der die Batterie vom Motor trennt und so die Bewegung des Patientenlifters automatisch stoppt. Den Not-Aus-Schalter zum Entriegeln drehen. 3. Die elektrische Ausrüstung muss von Wasser und anderen Flüssigkeiten ferngehalten und vor Spritzern geschützt werden, die in Kontakt mit den internen Stromkreisen kommen und so schwere Schäden verursachen könnten. 4. Das Batteriefach verfügt über Belüftungsöffnungen, die eine ausreichende Belüftung sicherstellen. Diese Belüftungsöffnungen dürfen nicht verschlossen werden. 5. Die Batterien müssen alle 4 Jahre ausgetauscht werden, in einigen Fällen je nach Einsatzart auch früher. Schnelles und häufiges Entladen führt zu einem schnelleren Verschleiß der Batterie. Für eine lange Lebensdauer der Batterie, sollte sie so häufig wie

<p>worden moeten tenminste alle 3 maanden opgeladen worden, anders kunnen zij omwille van zelfontlading averij oplopen.</p> <p>6. Wanneer de batterij bijna leeg pieptoon te horen is. In dit geval zal een maximum van 8 cycli van de verheffing zijn (voor een nieuwe batterij).</p>	 	<p>möglich wiederaufgeladen werden. Die Ladedauer liegt zwischen 8 und 10 Stunden. Bei Ausrüstungen, die nicht kontinuierlich benutzt werden, die Batterien mindestens alle 3 Monate wieder aufladen, da sie sonst auf Grund ihrer Selbstentladung Schäden davontragen können.</p> <p>6. WENN Sie ein kurzes akustisches Signal hören: In diesem Fall verbleiben höchstens noch 8 Hebezyklen, die durchgeführt werden können (für eine neue Batterie).</p>
I		UK
<p>L'impianto elettrico è dotato di un sistema di sicurezza che disattiva il motore se l'alzapersona viene bloccato da un ostacolo durante il suo movimento di discesa (parti del corpo dell'utente, mobile,...).</p> <p>1. Discesa d'emergenza manuale e elettrica.</p> <p>2. L'impianto elettrico è dotato di un pulsante d'arresto di emergenza che scollega la batteria del motore interrompendo automaticamente tutti i movimenti dell'alzapersona. Per sbloccare il pulsante, bisogna girarlo.</p> <p>3. Occorre tenere l'impianto elettrico lontano dall'acqua e dagli altri liquidi e proteggerlo contro gli spruzzi che potrebbero colpire i suoi circuiti interni e provocare gravi danni.</p> <p>4. L'alloggiamento delle batterie è dotato di sfiatatoi che assicurano la necessaria e corretta aerazione di tale spazio. Gli sfiatatoi non devono mai essere bloccati o coperti.</p> <p>5. Le batterie devono essere sostituite ogni 4 anni, e talvolta prima, a seconda del</p>	 	<p>The electrical equipment has a security system that stops the engine if the downward movement of the hoist, there is an obstacle that blocks (parts of the body of the user, a piece of furniture ...).</p> <p>1. Emergency descent manual and electric</p> <p>2. The electrical equipment has an emergency stop button that disconnects the motor's battery automatically halting the movement of the hoist. To disengage the stop button, it must be turned.</p> <p>3. Keep the electrical equipment away from water and other liquids to protect it from possible splashes that may affect its internal circuits causing serious damage.</p> <p>4. The battery housing has several ventilation holes that ensure the necessary and correct air circulation within this space. This ventilation must not be blocked or covered.</p> <p>5. The batteries must be replaced after 4 years and perhaps before, depending on the type of use. Heavy and frequent unloading reduces the life of the battery. For the optimum life of the battery, recharge it as</p>

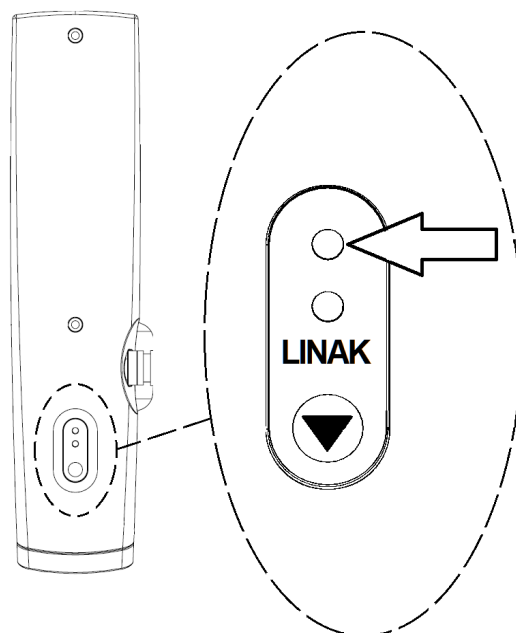
<p>tipo di utilizzo dell'alzapersona. Scariche frequenti e forti usurano più rapidamente la batteria. Per ottenere una lunga durata di vita della batteria, bisogna ricaricarla il più spesso possibile. La durata di ricarica è compresa tra 8 e 10 ore. Bisogna ricaricare le batterie degli equipaggiamenti non utilizzati in modo continuo almeno ogni 3 mesi, altrimenti la loro autoscarica potrebbe danneggiarli.</p> <p>6. Se si sente il segnale sonoro di batteria scarica, si avrà ancora a propria disposizione 8 cicli di sollevamento dell'alzapersona (per una nuova batteria)</p>		<p>often as possible. Recharging time is around 8 to 10 hours. Batteries of equipment not habitually used must be recharged at least every 3 months; otherwise they could be damaged as a consequence of their own selfdischarge.</p> <p>6. When the low battery beep is heard. In this case will be a maximum of 8 cycles of elevation (for a new battery).</p>
---	--	--

Recharger / Recarga / Recharging / Wiederaufladen / Ricaricare / Opladen

Pour recharger les batteries, connecter le cordon secteur entre le boîtier de control et l'alimentation électrique, déconnecter le bouton d'arrêt / Para recargar la batería, conecte el cable de alimentación entre la caja de control y la alimentación eléctrica, desconectando el botón de paro / To recharge the battery, connect the power cord between the control box and main power supply, disconnecting the stop button / Um den Akku aufzuladen, stecken Sie das Netzkabel in die Buchse der Steuereinheit (siehe Abbildung) und den Netzstecker in eine Steckdose, trennen der stopp-taste / Per ricaricare la batteria, collegare il cavo di alimentazione tra l'unità di controllo e alimentazione, scollegare il pulsante di arresto / Om de batterij op te laden, sluit u het netsnoer tussen de schakelkast en voeding, loskoppelen van de stopknop



- **Lueur: La batterie se recharge**
Lumière fixe: La batterie est chargée
- **Parpadeo: Batería cargándose**
Luz fija: Batería cargada.
- **Blink: Battery charging**
Continuous light: Charged battery
- **Blinken: Batterie wird geladen**
Dauerlicht: Batterie ist aufgeladen
- **Luce lampeggiante: Ricarica della batteria**
Luce fissa: Batteria carica
- **Flikkering: Opladen van de batterij**
Continu licht: Opgeladen batterij

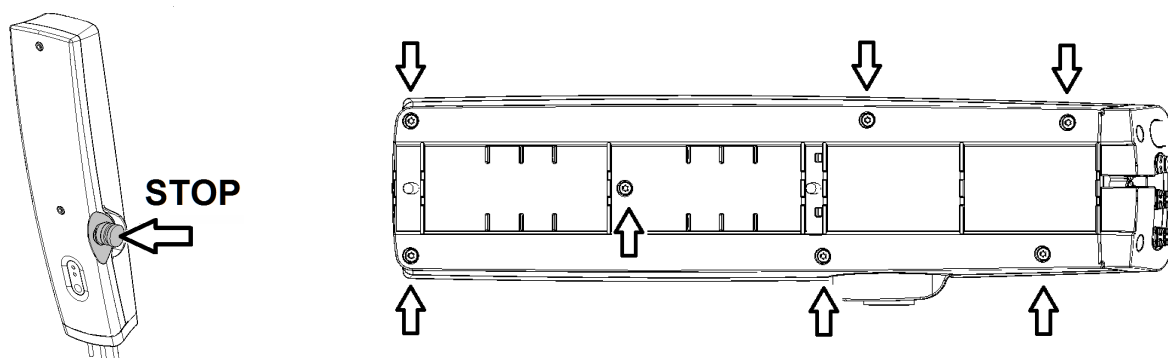


Changement des batteries

Cambio de baterías / Changing Batteries / Batteriewechsel / Sostituzione delle batterie /
Batterijen vervangen

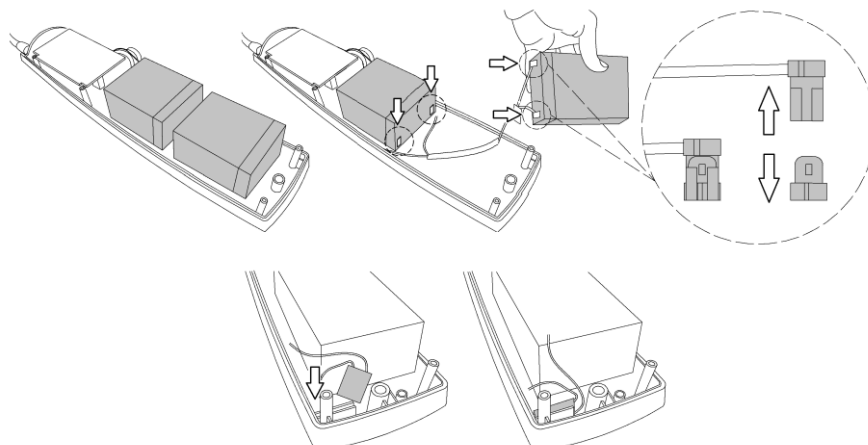
Dévisser

Desatornillar / Unscrew / Herausschrauben / Svitare / Losschroeven



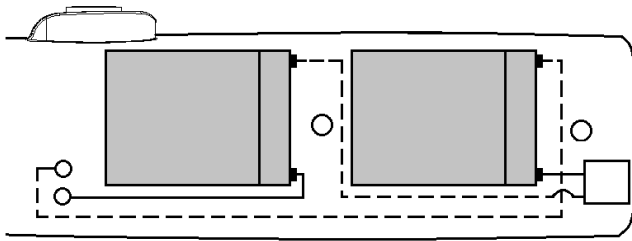
Remplacer les batteries

Cambie las baterías / Replace the batteries / Ersetzen Sie die Batterien / Sostituire le batterie /
Vervang de batterijen



Câbles

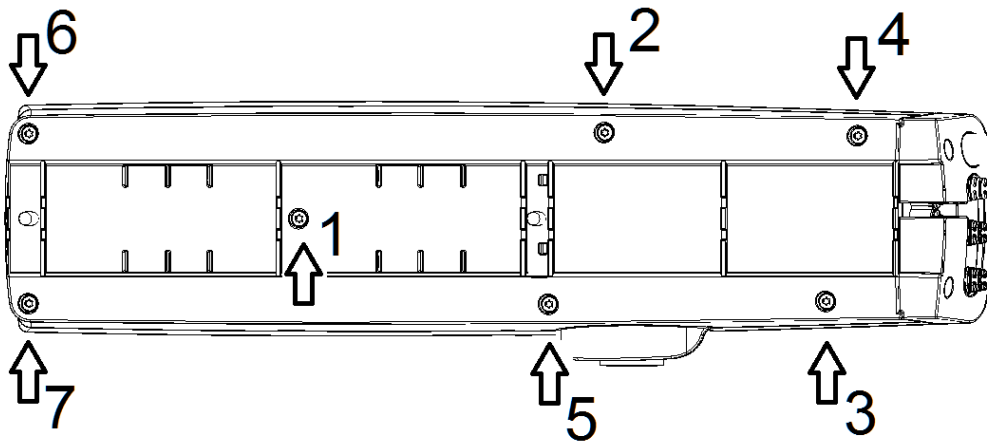
Cables / Kabels / Cabos / Cavi



— Noir / Negro / Black / Schwarz / Nero / Zwart
 - - - Rouge / Rojo / Red / Rot / Rosso / Rood

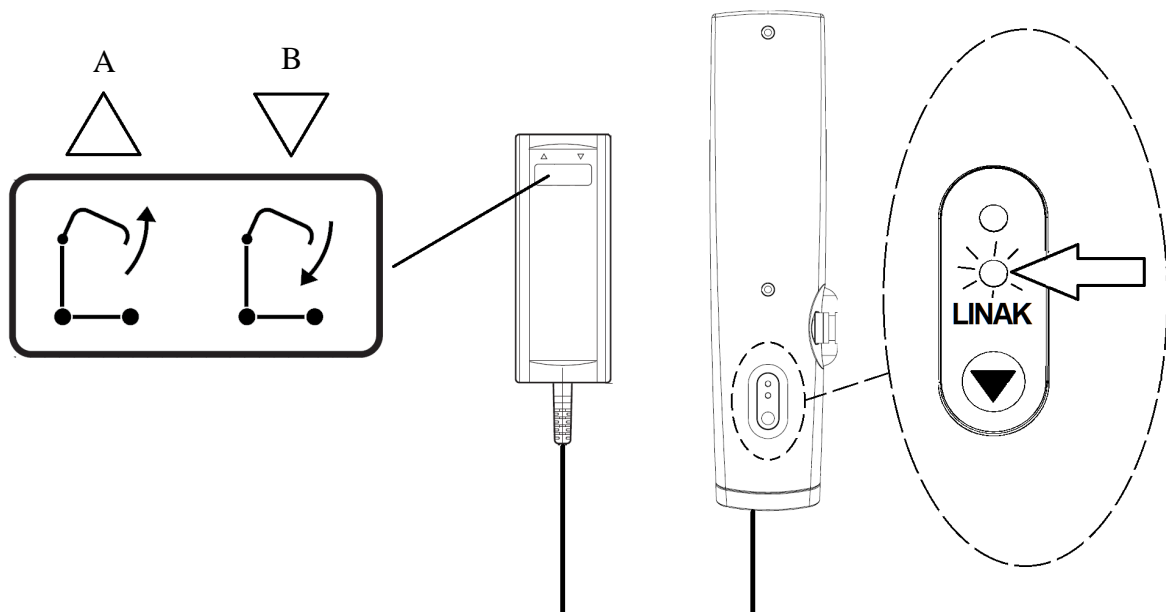
Vis

Atornillar / Screw / Schraube / Vite / Schroef



Télécommande

Botonera / Handset / Fernbedienung / Telecomando / Druknoppen



<p>A : Pour soulever le patient maintenez le bouton enfoncé jusqu'à ce qu'il atteigne la hauteur désirée.</p> <p>B : Pour abaisser le patient maintenez le bouton enfoncé jusqu'à ce qu'il atteigne la hauteur désirée.</p> <p>Pour stopper la montée ou la descente, relâchez le bouton</p>	<p>A : Para subir al paciente mantenga pulsado el botón hasta que alcance la altura deseada.</p> <p>B : Para bajar al paciente mantenga pulsado el botón hasta que alcance la altura deseada.</p> <p>Para parar hacia arriba o hacia abajo, suelte el botón</p>
<p>A : To raise the patient hold the button until it reaches the desired height.</p> <p>B : To lower the patient hold the button until it reaches the desired height.</p> <p>To stop up or down, release the button</p>	<p>A : Zum heben des patienten halten sie den knopf gedrückt, bis sie die gewünschte hohe erreicht haben.</p> <p>B : Zum absenken des patienten halten sie den knopf gedrückt, bis sie die gewünschte hohe erreicht haben.</p> <p>Der hebe-oder senkvorgang endet, wenn sie den knopf loslassen</p>
<p>A : Per sollevare il paziente premuto il pulsante fino a raggiungere l'altezza desiderata.</p> <p>B : Per abbassare il paziente premuto il pulsante fino a raggiungere l'altezza desiderata.</p> <p>Per interrompere l'alto o verso il basso, rilasciare il pulsante</p>	<p>A : het verhogen van de patiënt houd de knop ingedrukt totdat het de gewenste hoogte.</p> <p>B : Om de patiënt te verlagen houd de knop ingedrukt totdat het de gewenste hoogte.</p> <p>Om te stoppen met naar boven of beneden, laat de knop los</p>

Réutilisation

Reutilización / Reuse / Wiedereinsatz / Riutilizzo / hergebruik

Le lève patient est ré-utilisable. Entre chaque utilisation, veiller à ce que l'entretien, le nettoyage et la désinfection aient été correctement réalisés.

La grúa es reutilizable. Entre cada uso asegúrese de que el mantenimiento, limpieza y desinfección se han realizado correctamente .

The lifter is for re-usable. Between each use to ensure that maintenance, cleaning and disinfection have been made correctly.

Der Lifter ist zum Wiedereinsatz geeignet. Bitte führen Sie vor Weitergabe des Lifters die Schritte unter Wartung und unter Reinigung und Desinfektion durch. Geben Sie den Lifter vollständig mit allen erhaltenen Unterlagen weiter.

Il sollevatore è per riutilizzabile. Tra ogni uso, per assicurare che la manutenzione, la pulizia e la disinfezione siano state eseguite correttamente.

De lifter is voor herbruikbare. Tussen elk gebruik voor zorgen dat onderhoud, reiniging en desinfectie zijn correct uitgevoerd.

Nettoyage

Limpieza / Cleaning / Pflege / Pulizia / Reiniging

F

Le nettoyage à haute pression est proscrit.

Débrancher le cordon d'alimentation du secteur.

Vérifier que tous les éléments électriques sont branchés entre eux. Toutes les prises du boîtier d'alimentation doivent être utilisées, sinon l'étanchéité de ce boîtier n'est pas assurée.

Nettoyer aussitôt les enveloppes électriques des vérins, commande à fil, si ceux-ci ont fait l'objet de projections de fluides corporels notamment de l'urine.

Le lève patient médical est un dispositif non critique justifiant une désinfection de « Bas niveau ». Nous attirons votre attention sur le fait que les préconisations ci-dessous sont formalisées dans le respect des recommandations de bonnes pratiques mais ne valent pas protocole. Consulter le service d'hygiène hospitalière.

1. OBJECTIF

Remettre en état le lève patient et éviter la transmission de germes d'un patient à l'autre

Supprimer toute souillure organique par :

Une action mécanique (détersion)

Une action chimique (désinfection)

2. INDICATION

Propreté physique et bactériologique du lève patient et de ses accessoires

3. MATERIEL

Lingettes microfibres

Détergent ou Détergent-Désinfectant (DD° de Surface marqué CE et Désinfectant de surface (Dérivés Chlorés, base alcoolique < 30%))

Attention : les produits DD et l'eau de javel ne doivent pas être utilisés purs. Un temps de rémanence doit être appliqué selon les préconisations du fabricant des désinfectants (temps de séchage égale souvent le temps de rémanence hors présence humaine)

Appareil à vapeur de type SANIVAP avec accessoires

5. TECHNIQUE

- Entretien journalier au moyen d'un produit DD de surface appliqué en une opération.
- Entretien à la sortie du patient ou périodique par le procédé de Bionettoyage en respectant 3 opérations :
 - o Le nettoyage est réalisé au moyen d'une lavette imprégnée d'une solution détergente ou Détergente-Désinfectante (DD) de surface
 - o Le rinçage est réalisé au moyen d'une lavette rincée à l'eau claire
 - o La désinfection est réalisée au moyen d'une lavette imprégnée d'une solution désinfectante de surface.
- Entretien spécifique par les prestataires de services après retrait du lève patient de l'établissement :
 - o Opération de Bionettoyage, ou,

- Nettoyage à la vapeur (accessoire avec bandeau microfibrés) des différentes surfaces planes. Changer régulièrement les mops de lavage pour éviter toute charge aqueuse. Nettoyage à la buse vapeur des parties difficilement accessibles (roues, articulations après leur ouverture, angles ...). Pour les tubes, utiliser la buse vapeur avec une lavette microfibre. Ne pas diriger directement la buse sur les boîtiers électriques et les actionneurs.
- Séchage à l'air comprimé des articulations
- Attention : Désinfection des vérins, boîtiers électriques et télécommandes avec une lingette microfibrés imprégnée de produit désinfectant.

Ne pas rincer ni essuyer.

Contrôle du bon fonctionnement des différentes fonctions du lève patient.

Réparation si nécessaire

Emballage du lève patient avec un film thermo rétractable

Attention :

- Appliquer les mesures préconisées par le service d'hygiène hospitalière dans le cas de mesures de précautions complémentaires (Précautions contact, Gouttelettes, Air)
- L'usage d'une solution d'eau de javel à plus de 5000ppm (0,5% de chlore actif doit être justifiée par un risque microbiologique et appliquée le temps nécessaire (Risque de vieillissement de certains matériaux dans le temps – couleur notamment -).
- La concentration des solutions désinfectantes de surface à base alcoolique doit être inférieure à 30 %.

Remarque : l'usage de procédé de désinfection terminale est compatible avec le lève patient et ses accessoires.

D

Eine Hochdruckreinigung ist untersagt.

Den Anschluss des Netzkabels ans Stromnetz unterbrechen.

Prüfen, dass alle elektrischen Bauteile untereinander verbunden sind. Alle Anschlüsse des Netzteils müssen in Benutzung sein, da dessen Abdichtung andernfalls nicht gewährleistet ist.

Wenn elektrische Umhüllung der Zylinder oder die kabelgebundene Bedienung Körperflüssigkeiten, insbesondere Urin, ausgesetzt waren, diese so bald wie möglich reinigen.

Bei dem Patientenlifter handelt es sich um ein nicht kritisches Produkt, das eine „niedrige Desinfektionsstufe“ rechtfertigt.

Wir machen Sie darauf aufmerksam, dass die unten stehenden Empfehlungen unter Einhaltung der guten fachlichen Praxis formalisiert worden sind, jedoch nicht als Protokoll gelten können. Bitte setzen Sie sich mit der Hygiene-Abteilung des Krankenhauses in Verbindung.

1. ZIEL

Aufbereitung des Patientenlifters und Vermeidung einer Übertragung von Keimen von einem Patienten auf den anderen.

Alle organischen Verschmutzungen beseitigen durch:

- mechanisches Einwirken (Reinigung)
- chemisches Einwirken (Desinfektion)

2. INDIKATION

Physikalische und bakteriologische Sauberkeit des Patientenlifters und seines Zubehörs

3. MATERIAL

Mikrofasertücher

Reinigungsmittel oder Desinfektions- und Reinigungsmittel (Mittel zur desinfizierenden Flächenreinigung mit CE-Kennzeichnung und Mittel zur Flächendesinfektion (Chlorderivate, Alkoholbasis < 30%))

Achtung! Desinfizierende Reinigungsmittel und Javelwasser dürfen nicht pur verwendet werden. Es ist eine Remanenzzeit entsprechend den Herstellerempfehlungen der Desinfektionsmittel anzuwenden (die Trocknungszeit entspricht oft der Remanenzzeit ohne Anwesenheit von Menschen).

Dampfreinigungsgerät Typ SANIVAP samt Zubehör

4. TECHNIK

- Die Reinigung erfolgt mittels eines mit einem Reinigungsmittel bzw. einem Mittel zur Flächenreinigung und -desinfektion getränkten Tuchs
 - Gespült wird mit einem mit klarem Wasser getränkten Tuch
 - Die Desinfektion wird mit einem mit Flächendesinfektionsmittel getränkten Tuch vorgenommen.
- Für Einrichtungen: Regelmäßige Aufbereitung bei Entlassung des Patienten. Spezielle Aufbereitung durch Dienstleister nach Abholung des Patientenlifters aus der Einrichtung:
- Dreistufiges Reinigungs- und Desinfektionsverfahren oder

- Dampfreinigung (Zubehör mit Mikrofaserwischer) der verschiedenen ebenen Flächen
- Die Wischmopps regelmäßig wechseln, um jegliche Wasserbelastung zu vermeiden. Reinigung der schwer zugänglichen Stellen mit Dampfdüsen (Rollen, Gelenke nach ihrem Öffnen, Ecken...) Bei Rohren Dampfdüse und ein Mikrofaser Tuch verwenden. Die Düse nicht direkt auf elektrische Schaltkästen/Geräte und Antriebe richten.
- Drucklufttrocknung der Gelenke
- Achtung! Desinfektion der Zylinder, elektrischen Schaltkästen/Geräte und Fernbedienungen mit einem mit Desinfektionsmittel getränkten Mikrofaser Tuch.

Weder spülen noch trockenwischen.

Kontrolle der einwandfreien Funktionsweise der verschiedenen Funktionen des Patientenlifters.

Reparatur sofern erforderlich

Verpacken des Patientenlifters mit Schrumpffolie

Achtung!

- Im Falle zusätzlicher Vorsichtsmaßnahmen (Kontakt, Tröpfchen, Luft) die von der Hygieneabteilung des Krankenhauses empfohlene Maßnahmen ergreifen.
- Die Verwendung eines Javelwassers mit mehr als 5000 ppm (0,5% aktiver Chlor muss durch mikrobiologisches Risiko gerechtfertigt sein und die notwendige Zeit angewendet werden – Gefahr der Alterung bestimmter Materialien mit der Zeit, insbesondere die Farbe betreffend).
- Die Konzentration der Flächendesinfektionslösungen auf alkoholischer Basis muss unter 30 % liegen.

Hinweis: Die Anwendung des abschließenden Desinfektionsverfahrens ist mit dem Patientenlifter und seinem Zubehör kompatibel.

E

LIMPIEZA

Se prohíbe la limpieza a alta presión.

Antes de llevar a cabo la limpieza, desenchufe el cable de alimentación de la corriente eléctrica. Compruebe que todos los elementos eléctricos están conectados entre ellos. Todas las salidas de la caja

deben ser usadas, de lo contrario el sellado de la caja no está asegurado.

Si cayera algún tipo de líquido corporal y en especial orina, inmediatamente limpiar las carcasas de conectores eléctricos y el mando.

Esta grúa es un dispositivo no crítico que requiere de una "desinfección de bajo nivel".

Recuerde que las recomendaciones de abajo han sido elaboradas conforme con las recomendaciones de buenas prácticas pero no deben ser consideradas como protocolo.

Consulte a su departamento de higiene hospitalaria.

1. OBJETIVO

Restaurar el estado original de la grúa y prevenir la transmisión de gérmenes de un paciente a otro. Eliminar cualquier contaminación orgánica a través de:

- Acción mecánica (limpieza)
- Acción química (desinfección)

2. INDICACIONES

La limpieza física y bacteriológica de la grúa y sus accesorios

3. MATERIAL

Toallitas de microfibras

Detergente o desinfectante-detergente (DD de superficie con marca CE y desinfectante de superficies (derivados clorados, a base de alcohol < 30 %)

Advertencia: Los productos de DD y lejía no deben utilizarse en estado puro. Siga las recomendaciones de los fabricantes de los desinfectantes con respecto a los tiempos de aplicación (*el tiempo de secado es a menudo igual al tiempo de la persistencia de los agentes infecciosos fuera de la presencia humana*).

Aparato de vapor tipo Sanivap con accesorios

4. TÉCNICA

- Mantenimiento diario con un producto DD para la superficie aplicado de una vez.

- Mantenimiento después del alta del paciente o por medio de un mantenimiento periódico el procedimiento Biopulizia respetando lo siguiente:

- La limpieza se lleva a cabo por medio de un trapo impregnado con una solución de detergente-desinfectante (DD) de superficies.

- El enjuague se consigue por medio de un tejido, se enjuaga con agua clara.

- La desinfección se consigue por medio de una toallita impregnada con una solución desinfectante para superficies.

- Mantenimiento específico para los proveedores de servicios después de la retirada de la grúa del establecimiento.

- Operación de Biolimpieza,

- Limpieza con vapor (con los accesorios de cinta de microfibra) de las diversas superficies planas. Cambiar regularmente los paños de limpieza para evitar carga acuosa. Limpiar con una boquilla de vapor las piezas de difícil acceso (Ruedas, articulaciones de la apertura, ángulos ...). Para las tuberías, utilice la boquilla de vapor con un paño de microfibra. No dirija la boquilla a unidades eléctricas y actuadores.

- El secado de las articulaciones con aire comprimido.

- Precaución: Desinfección de los actuadores, cajas electrónicas y mandos con una bayeta de microfibra impregnada con un desinfectante.

No enjuague o seco.

Controle el buen funcionamiento de las diferentes funciones de la grúa. Reparación, si es necesario. Embale la grúa con un film retráctil.

Advertencia :

- Aplicar las medidas recomendadas por el departamento de higiene hospitalaria en caso de precauciones Adicionales (precauciones de contacto , gotas , aire)

- El uso de una solución de lejía a más de 5000 ppm (0,5 % de cloro activo) debe estar justificado por una razón de riesgos microbiológicos . La solución de cloro debe ser aplicada sólo el tiempo necesario (riesgo de envejecimiento para los materiales con el tiempo, en particular, de los colores).

- La concentración de las soluciones desinfectantes para superficies a base de alcohol debe ser menor de 30 %.

Nota: el uso del proceso de desinfección terminal es compatible con la grúa y sus accesorios.

UK

CLEANING

High pressure cleaning is prohibited.

Unplug the power cord from the electrical outlet before cleaning.

Check that all electrical elements are connected to each other. All exits from the box they must be used, otherwise the sealing of the box is not insured.

If any type of body fluid and especially urine should fall, immediately clean the electrical connector housings and the control.

This crane is a non-critical device that requires a "low level disinfection". Remember that the recommendations below have been prepared in accordance with the recommendations of good practices but should not be considered as a protocol. Consult your hospital hygiene department.

1. OBJECTIVE

Restore the original condition of the crane and prevent the transmission of germs from one patient to another. Eliminate any organic contamination through:

- Mechanical action (cleaning)
- Chemical action (disinfection)

2. INDICATIONS

The physical and bacteriological cleaning of the crane and its accessories

3. MATERIAL

Microfiber wipes

Detergent or disinfectant-detergent (surface DD with CE mark and

Surface disinfectant (chlorinated derivatives, alcohol-based <30%)

Warning: DD and bleach products should not be used in their pure state. Follow the recommendations of the disinfectant manufacturers regarding the application times (the drying time is often equal to the time of the persistence of the infectious agents outside the human presence).

Sanivap type steam device with accessories

4. TECHNICAL

- Daily maintenance with a DD product for the surface applied at once.

- Maintenance after discharge of the patient or through periodic maintenance

the Biopulizia procedure respecting the following:

- Cleaning is carried out by means of a cloth impregnated with a detergent-disinfectant solution (DD) of surfaces.

- The rinsing is achieved by means of a fabric, it is rinsed with clear water.

- Disinfection is achieved by means of a wipe impregnated with a disinfectant solution for surfaces.

- Specific maintenance for service providers after the removal of the crane from the establishment.

- Bi-cleaning operation,

- Steam cleaning (with microfiber tape accessories) of various flat surfaces. Change cleaning cloths regularly to avoid loading

watery Clean hard-to-reach parts (wheels, opening joints, angles ...) with a steam nozzle. For pipes, use the steam nozzle with a microfiber cloth. Do not direct the nozzle to electrical units and actuators.

- The drying of the joints with compressed air.

- Caution: Disinfect the actuators, electronic boxes and controls with a microfibre cloth impregnated with a disinfectant.

Do not rinse or dry.

Check the proper functioning of the different functions of the crane. Repair, if necessary. Pack the crane with a shrink film.

Warning :

- Apply the measures recommended by the hospital hygiene department in case of additional precautions (contact precautions, drops, air)
- The use of a bleach solution at more than 5000 ppm (0.5% active chlorine) must be justified by a microbiological risk ratio. The chlorine solution must be applied only for the necessary time (risk of aging for materials over time, in particular, colors).
- The concentration of disinfectant solutions for alcohol-based surfaces must be less than 30%.

Note: the use of the terminal disinfection process is compatible with the crane and its accessories.

I

PULIZIA

La pulizia ad alta pressione è vietata.

Scollegare il cavo di alimentazione dalla presa elettrica prima di pulirlo.

Controllare che tutti gli elementi elettrici siano collegati tra loro. Tutte le uscite dalla scatola devono essere usati, altrimenti la chiusura della scatola non è assicurata.

Se dovesse cadere qualsiasi tipo di fluido corporeo e soprattutto di urina, pulire immediatamente gli alloggiamenti dei connettori elettrici e il controllo.

Questa gru è un dispositivo non critico che richiede una "disinfezione di basso livello". Ricordare che le raccomandazioni seguenti sono state preparate in conformità con le raccomandazioni di buone pratiche, ma non devono essere considerate come un protocollo. Consultare il proprio reparto igiene ospedaliera.

1. OBIETTIVO

Ripristinare le condizioni originali della gru e impedire la trasmissione di germi da un paziente all'altro. Elimina qualsiasi contaminazione organica attraverso:

- Azione meccanica (pulizia)
- Azione chimica (disinfezione)

2. INDICAZIONI

La pulizia fisica e batteriologica della gru e dei suoi accessori

3. MATERIALE

Salviette in microfibra

Detergente o disinfettante-detergente (superficie DD con marchio CE e

Disinfettante per superfici (derivati clorurati, a base alcolica <30%)

Avvertenza: i prodotti DD e candeggina non devono essere utilizzati allo stato puro. Seguire le raccomandazioni dei produttori di disinfettanti riguardo ai tempi di applicazione (il tempo di asciugatura è spesso uguale al tempo di persistenza degli agenti infettivi al di fuori della presenza umana).

Dispositivo di vapore tipo Sanivap con accessori

4. TECNICO

- Manutenzione giornaliera con un prodotto DD per la superficie applicata in una sola volta.

- Manutenzione dopo lo scarico del paziente o attraverso la manutenzione periodica

la procedura di Biopulizia che rispetta quanto segue:

- La pulizia viene effettuata per mezzo di un panno impregnato di a soluzione detergente-disinfettante (DD) di superfici.
- Il risciacquo si ottiene per mezzo di un tessuto, si sciacqua con acqua limpida.
- La disinfezione si ottiene per mezzo di un panno impregnato con una soluzione disinfettante per superfici.

- Manutenzione specifica per i fornitori di servizi dopo la rimozione della gru dallo stabilimento.

- Operazione di bi-pulizia,
- Pulizia a vapore (con accessori in microfibra) di varie superfici piane Sostituire regolarmente i panni per evitare di caricarli acquoso. Pulire le parti difficili da raggiungere (ruote, giunti aperti, angoli ...) con un ugello vapore. Per i tubi, utilizzare l'ugello del vapore con un panno in microfibra. Non dirigere l'ugello verso unità elettriche e attuatori.
- L'asciugatura delle articolazioni con aria compressa.
- Attenzione: disinfezione degli attuatori, scatole elettroniche e controlli con un panno in microfibra impregnato con un disinfettante.

Non risciacquare o asciugare.

Controllare il corretto funzionamento delle diverse funzioni della gru. Riparare, se necessario. Imballare la gru con un film termoretraibile.

warning:

- Applicare le misure raccomandate dal reparto igiene ospedaliero in caso di ulteriori precauzioni (precauzioni per contatto, cadute, aria)
- L'uso di una soluzione di candeggina a più di 5000 ppm (0,5% di cloro attivo) deve essere giustificato da un rapporto di rischio microbiologico. La soluzione di cloro deve essere applicata solo per il tempo necessario (rischio di invecchiamento per i materiali nel tempo, in particolare, i colori).
- La concentrazione di soluzioni disinfettanti per superfici a base alcolica deve essere inferiore al 30%.

Nota: l'uso del processo di disinfezione terminale è compatibile con la gru e i suoi accessori.

N

CLEANING

Hogedrukreiniging is verboden.

Koppel het netsnoer los van het stopcontact voordat u het schoonmaakt.

Controleer of alle elektrische elementen met elkaar zijn verbonden. Alle uitgangen van de doos ze moeten worden gebruikt, anders is de verzegeling van de doos niet verzekerd.

Als lichaamsfluidum en vooral urine zouden vallen, reinig dan onmiddellijk de behuizing van de elektrische connector en de controle.

Deze kraan is een niet-critisch apparaat dat een "lage desinfectie" vereist. Vergeet niet dat de onderstaande aanbevelingen zijn opgesteld in overeenstemming met de aanbevelingen van goede praktijken, maar niet als een protocol moeten worden beschouwd. Raadpleeg uw afdeling ziekenhuishygiëne.

1. DOELSTELLING

Herstel de oorspronkelijke staat van de kraan en voorkom overdracht van ziektekiemen van de ene patiënt naar de andere. Elimineer organische vervuiling door:

- Mechanische actie (schoonmaak)
- Chemische actie (desinfectie)

2. INDICATIES

De fysieke en bacteriologische reiniging van de kraan en zijn accessoires

3. MATERIAAL

Microfiber-doekjes

Wasmiddel of desinfecterend middel (oppervlakte DD met CE-markering en

Oppervlakte-ontsmettingsmiddel (gechloreerde derivaten, op basis van alcohol <30%)

Waarschuwing: DD- en bleekproducten mogen niet in pure staat worden gebruikt. Volg de aanbevelingen van de fabrikanten van desinfectiemiddelen met betrekking tot de applicatietijden (de droogtijd is vaak gelijk aan de duur van de persistentie van de infectieuze agentia buiten de menselijke aanwezigheid).

Sanivap type stoomapparaat met accessoires

4. TECHNISCH

- Dagelijks onderhoud met een DD-product voor het in één keer aanbrengen van het oppervlak.
 - Onderhoud na ontslag van de patiënt of door periodiek onderhoud de biopulizia-procedure met inachtneming van het volgende:
 - Reiniging wordt uitgevoerd met een doek geïmpregneerd met een detergens-desinfecterende oplossing (DD) van oppervlakken.
 - Het spoelen wordt bereikt door middel van een stof, waarmee wordt gespoeld helder water.
 - Desinfectie wordt bereikt door middel van een doekje geïmpregneerd met een desinfecterende oplossing voor oppervlakken.
 - Specifiek onderhoud voor dienstverleners na het verwijderen van de kraan uit de inrichting.
 - Bi-reiniging,
 - Stoomreiniging (met microfiber tape-accessoires) van verschillende vlakke oppervlakken
- Vervang schoonmaakdoekjes regelmatig om laden te voorkomen
- waterig. Reinig moeilijk bereikbare onderdelen (wielen, openingen, hoeken ...) met een stoompijpje. Gebruik voor pijpen het stoompijpje met een microvezeldoek. Richt de spuitmond niet op elektrische apparaten en actuators.
- Het drogen van de gewrichten met perslucht.
 - Let op: desinfecteer de actuators, elektronische behuizingen en bedieningselementen met een microvezeldoek geïmpregneerd met een ontsmettingsmiddel.

Niet afspoelen of afdrogen.

Controleer de goede werking van de verschillende functies van de kraan. Repareer, indien nodig.

Pak de kraan in met een krimpfolie.

waarschuwing:

- Breng de door de ziekenhuishygiëneafdeling aanbevolen maatregelen aan in geval van extra voorzorgsmaatregelen (voorzorgsmaatregelen, vallen, lucht)
- Het gebruik van een bleekoplossing bij meer dan 5000 ppm (0,5% actief chloor) moet worden gerechtvaardigd door een microbiologische risicoverhouding. De chlooroplossing moet alleen worden aangebracht voor de benodigde tijd (risico van veroudering voor materialen in de tijd, met name kleuren).
- De concentratie van desinfecterende oplossingen voor op alcohol gebaseerde oppervlakken moet minder dan 30% bedragen.

Opmerking: het gebruik van het terminale desinfectieproces is compatibel met de kraan en zijn accessoires.

Recyclage

Modo de desecho / Disposal method / Entsorgung / Riciclaggio / Stortgoedbehandeling

F	E
<p>Winncare se conforme aux directives européennes en vigueur. Winncare s'engage à assurer le financement et l'organisation de l'élimination des Déchets d'Equipement Electriques et Electroniques.</p> <p>Dans le cas des batteries rechargeables, qui contiennent du plomb (Pb), il faudra les recycler en les déposant dans les containers destinés au recyclage des batteries pour voiture ou dans les décharges publiques qui gèrent les résidus.</p> <p>L'acquéreur s'engage à retourner à ses frais les produits et dispositifs médicaux électriques en fin de vie à l'adresse suivante: WINNCARE SLU B-96221718 CTRA. Masía del Juez, 37b 46909 - Torrent, Valencia (SPAIN)</p>	<p>Winncare cumple con las directivas europeas en vigor. Winncare está comprometida en facilitar la eliminación de los residuos de aparatos eléctricos y electrónicos.</p> <p>En el caso de las baterías recargables, que contienen plomo (Pb), deberán ser recicladas por lo que tendrá que depositarlas en los contenedores destinados al reciclado de baterías para coches o en gestores de residuos adecuados.</p> <p>El comprador se compromete a devolver a su propio costo los productos eléctricos y dispositivos médicos al final de su vida útil en la siguiente dirección: WINNCARE SLU B-96221718 CTRA. Masía del Juez, 37b 46909 - Torrent, Valencia (SPAIN)</p>
UK	D
<p>Winncare complies with European directives in force. Winncare is committed to providing financing and organizing the disposal of waste electrical and electronic equipment.</p> <p>Rechargeable batteries containing lead (Pb) must be recycled so they should be disposed of in containers destined for recycling cars batteries or at the appropriate waste management sites.</p> <p>The buyer agrees to return at his own expense electrical products and medical devices at end of life at the following address: WINNCARE SLU B-96221718 CTRA. Masía del Juez, 37b 46909 - Torrent, Valencia (SPAIN)</p>	<p>Winncare erfüllt die geltenden europäischen Richtlinien. Winncare verpflichtet sich, die Abfallentsorgung der elektrischen und elektronischen Ausrüstungen zu finanzieren und zu organisieren.</p> <p>Wiederaufladbare Batterien, die Blei (Pb) enthalten, müssen in zur Wiederaufbereitung von Autobatterien bestimmten Containern gesammelt oder bei den öffentlichen Reststoff-Annahmestellen abgegeben und so der Wiederverwertung zugeführt werden.</p> <p>Der Käufer verpflichtet sich, die elektrischen medizinischen Geräte und Vorrichtungen am Ende ihrer Lebensdauer auf eigene Kosten an folgende Adresse zurückzusenden: WINNCARE SLU B-96221718 CTRA. Masía del Juez, 37b 46909 - Torrent, Valencia (SPAIN)</p>
I	N
<p>Winncare si conforma alle vigenti direttive europee. Winncare si impegna a assicurare il finanziamento e l'organizzazione dello smaltimento dei Rifiuti di Equipaggiamenti Elettrici ed Elettronici.</p> <p>Le batterie ricaricabili contenenti piombo (Pb), se fuori uso, devono essere depositate in appositi container destinati al riciclaggio delle batterie per auto o nelle discariche pubbliche specialmente allestite per il riciclaggio di tali rifiuti.</p> <p>L'acquirente si impegna a rispedire, a sue spese, i prodotti e dispositivi medici fuori uso al seguente indirizzo: WINNCARE SLU B-96221718 CTRA. Masía del Juez, 37b 46909 - Torrent, Valencia (SPAIN)</p>	<p>Winncare voldoet aan de Europese richtlijnen in force. Winncare geëngageerd aan het verstrekken financiering en de organisatie van de verwijdering van afgedankte elektrische en elektronische apparatuur.</p> <p>Oplaadbare batterijen, die lood (Pb) bevatten, moet recycled worden en dus in de containers voor autobatterij-recycling of bij daartoe bestemde stortplaatsbeheerders gedeponeed worden.</p> <p>De koper stemt ermee in om terug te keren op eigen kosten elektrische producten en medische hulpmiddelen aan het einde van het leven op het volgende adres: WINNCARE SLU B-96221718 CTRA. Masía del Juez, 37b 46909 - Torrent, Valencia (SPAIN)</p>

Problèmes et solutions

Fallos y soluciones / Faults and remedies / Störungen und lösungen / Problemi e soluzioni / Storingen en oplossingen

Symptômes / Síntoma / Symptom Sintomo / Symptom	Cause / Causa Ursache / Oorzaak	Solution / Solución / Lösung Soluzione / Oplossing
<ul style="list-style-type: none"> ➤ Le fléau, avec le lève-personne sans charge, ne descend pas toujours. ➤ El brazo de elevación, con la grúa sin carga, en ocasiones no baja. ➤ The lift arm, with the hoist unloaded, sometimes does not lower. ➤ Bei unbelastetem Patientenlifter senkt sich der Transportbügel manchmal nicht. ➤ Il braccio di sostegno, con l'alzapersona senza carico, non scende. ➤ De draagarm onbelast, lift daalt soms niet. ➤ Les parties mobiles du lève-personne sont dures. ➤ Las partes móviles de la grúa no funcionan suavemente. ➤ The moving parts of the hoist do not function smoothly. ➤ Die beweglichen Teile des Patientenlifters sind schwergängig. ➤ Le parti mobili dell'alzapersona sono dure. ➤ De bewegende delen van de lift functioneren niet. ➤ L'actionneur ne marche pas mais on entend un "click" à l'intérieur de la boîte de contrôle quand on appuie sur les touches. ➤ El actuador no funciona pero se oye un "clic" en el interior de la caja de control al pulsar en la botonera. ➤ The actuator does not work but a "click" can be heard inside the control box when pressing the handset. 	<ul style="list-style-type: none"> ➤ Le fléau a besoin d'un poids minimum pour descendre. ➤ El brazo de elevación necesita de un mínimo peso para descender. ➤ The lift arm needs a minimum weight in order to descend. ➤ Zum Absenken des Transportbügels ist ein Mindestgewicht erforderlich. ➤ Il braccio di sostegno richiede un peso minimo per scendere. ➤ De draagarm heeft een minimum gewicht nodig, om te dalen. ➤ Manque de lubrification. ➤ Falta de lubricación. ➤ Lack of lubrication. ➤ Unzureichende Schmierung. ➤ Mancanza di lubrificazione ➤ Niet genoeg ingesmeerd. ➤ 1 · La prise de l'actionneur est mal branchée à la boîte de contrôle. 2 · Batteries déchargées. 3 · Le câble de l'actionneur est abîmé. 4 · L'actionneur ou la boîte de contrôle sont abîmés. ➤ 1 · Clavija del actuador mal conectada en la caja de control. 2 · Baterías descargadas. 3 · Cable de actuador dañado. 4 · Actuador o caja de control averiados. ➤ 1 · Actuator plug badly connected to the control box. 2 · Flat batteries. 3 · Damaged actuator cable. 4 · Actuator or control box broken down. 	<ul style="list-style-type: none"> ➤ Forcer un peu vers le bas sur le fléau tout en appuyant sur la touche de descente. ➤ Ejerza una leve fuerza hacia abajo sobre el brazo de elevación a la vez que presiona el pulsador para bajar. ➤ Lightly push the lift arm downwards at the same time as pressing the down button. ➤ Üben Sie ein wenig Kraft auf den Transportbügel aus, während Sie auf die Absenktaste drücken. ➤ Esercitare una lieve pressione verso il basso del braccio di sostegno premendo il tasto di discesa. ➤ Druk met weinig kracht op de draagarm, naar beneden toe, en druk tegelijkertijd op de knop om te dalen. ➤ Graisser les parties mobiles. ➤ Engrase las partes móviles. ➤ Lubricate moving parts. ➤ Bewegliche Teile schmieren. ➤ Lubrificare le parti mobili. ➤ De bewegende delen smeren. ➤ 1 · Brancher correctement l'actionneur. 2 · Charger les batteries. 3 · Faire réparer l'actionneur. 4 · Faire réviser l'équipement. ➤ 1 · Conectar el actuador correctamente. 2 · Cargar baterías. 3 · Enviar actuador para reparar. 4 · Enviar equipo para revisión. ➤ 1 · Connect the actuator correctly. 2 · Charge batteries. 3 · Send actuator to be repaired. 4 · Send equipment to be serviced.

Symptômes / Síntoma / Symptom Sintomo / Symptoom	Cause / Causa Ursache / Oorzaak	Solution / Solución / Lösung Soluzione / Oplossing
<p>➤Der Antrieb läuft nicht, es ist jedoch bei Tastendruck ein Klicken im Innern des Steuergeräts zu hören.</p> <p>➤L'attuatore non funziona ma si sente un "click" all'interno del quadro di controllo in caso di pressione dei tasti.</p> <p>➤De elektrische vijzel functioneert niet maar men hoort een „klik“ in het controleblok bij het drukken op de afstandsbediening.</p> <p>➤L'actionneur ne marche pas et on n'entend aucun "click" à l'intérieur de la boîte de contrôle quand on appuie sur les touches.</p> <p>➤El actuador no funciona ni se oye un "clic" en el interior de la caja de control al pulsar en la botonera.</p> <p>➤The actuator does not work and there is no "click" sound in the control box when pressing the handset.</p>	<p>➤1 Der Antrieb ist falsch an das Steuergerät angeschlossen. 2 Die Batterien sind entladen. 3 Das Kabel des Antriebs ist beschädigt. 4 Der Antrieb oder das Steuergerät sind beschädigt.</p> <p>➤1 La presa dell'attuatore non è collegata bene al quadro di controllo. 2 · Batterie scariche. 3 · Il cavo dell'attuatore è danneggiato. 4 · L'attuatore o il quadro di controllo sono danneggiati.</p> <p>➤1 De stekker van de elektrische vijzel is niet goed aangesloten in het controleblok. 2 · De batterijen zijn leeg. 3 · De bedieningskabel is beschadigd. 4 · Defect van de elektrische vijzel of controleblok.</p> <p>➤1 · Le bouton rouge d'urgence est appuyé. 2 · Le contact entre l'équipement et la batterie démontable est mauvais. 3 · Une mauvaise connexion des composants électriques. 4 · Batteries déchargées. 5 · Le câble de la télécommande est abîmé 6 · Équipement abîmé.</p> <p>➤1 · Botón rojo de emergencia pulsado. 2 · Equipo con batería desmontable que no hacen buen contacto. 3 · Mala conexión de los componentes eléctricos. 4 · Baterías descargadas. 5 · Cable de la botonera dañado 6 · Equipo averiado.</p> <p>➤1 · Red emergency button pressed in. 2 · Equipment with removable battery that has not made a good contact. 3 · Bad connection of the electrical components. 4 · Flat batteries. 5 · Handset cable damaged. 6 · Damaged equipment.</p>	<p>➤1 Antrieb korrekt anschließen. 2 Batterien aufladen. 3 Antrieb reparieren lassen. 4 Ausrüstung überprüfen lassen.</p> <p>➤1 · Collegare correttamente l'attuatore. 2 · Ricaricare le batterie. 3 · Fare riparare l'attuatore. 4 · Fare revisionare l'equipaggiamento.</p> <p>➤1 · De elektrische vijzel roed aansluiten. 2 · De batterijen opladen. 3 · De bediening naar de reparatie sturen. 4 · sturenDe elektrische vijzel laten repareren.</p> <p>➤1 · Le tourner pour le débloquent. 2 · Mettre bien la batterie. 3 · Vérifier les branchements. 4 · Charger les batteries 5 · Changer la boîte de la télécommande. 6 · Faire réviser l'équipement.</p> <p>➤1 · Gírelo para desbloquearlo. 2 · Coloque la batería correctamente. 3 · Revise las conexiones. 4 · Cargar baterías 5 · Sustituir botonera. 6 · Enviar equipo para revisión.</p> <p>➤1 · Turn it to release it. 2 · Position the battery correctly. 3 · Check the connections. 4 · Charge the batteries 5 · Replace the handset. 6 · Send equipment to be serviced.</p>

Symptômes / Síntoma / Symptom Sintomo / Symptoom	Cause / Causa Ursache / Oorzaak	Solution / Solución / Lösung Soluzione / Oplossing
<p>➤ Der Antrieb läuft nicht und bei Tastendruck ist auch kein Klicken im Innern des Steuergeräts zu hören.</p> <p>➤ L'azionatore non funziona e non si sente alcun "click" all'interno del quadro di controllo in caso di pressione dei tasti.</p> <p>➤ De elektrische vijzel functioneert niet en men hoort ook geen "klik" in het controleblok bij het drukken op de afstandsbediening.</p>	<p>➤ 1 Der rote Not-Aus-Schalter ist betätigt. 2 Der Kontakt zwischen Ausrüstung und der demontierbaren Batterie ist unzureichend. 3 Falscher Anschluss der elektrischen Bauteile. 4 Die Batterien sind entladen. 5 Das Kabel der Fernbedienung ist beschädigt. 6 Ausrüstung beschädigt.</p> <p>➤ 1 · Il pulsante rosso d'emergenza è premuto. 2 · Il contatto tra l'equipaggiamento e la batteria smontabile non è corretto. 3 · Errato collegamento dei componenti elettrici. 4 · Batterie scariche. 5 · Cavo del telecomando danneggiato 6 · Equipaggiamento danneggiato.</p> <p>➤ 1 · De rode noodknop is ingedrukt. 2 · Uitrusting met demonteerbare batterij met slecht contact. 3 · Slechte verbinding der elektrische componenten. 4 · De batterijen zijn leeg. 5 · De kabel van het knopblok is beschadigd. 6 · De uitrusting heeft een averij.</p>	<p>➤ 1 Ihn zum Entriegeln drehen.. 2 Batterie richtig einsetzen. 3 Anschlüsse überprüfen. 4 Batterien aufladen. 5 Die Fernbedienung austauschen. 6 Ausrüstung überprüfen lassen.</p> <p>➤ 1 · Girarlo per sbloccarlo. 2 · Posizionare correttamente la batteria. 3 · Verificare i collegamenti. 4 · Ricaricare le batterie 5 · Sostituire il contenitore del telecomando. 6 · Fare revisionare l'equipaggiamento.</p> <p>➤ 1 · Omschakelen om hem te deblokken. 2 · Plaats de batterij zoals het hoort.. 3 · De aansluitingen nakijken. 4 · De batterijen opladen 5 · Het drukknoppen-blok uitwisselen. 6 · De uitrusting naar een revisie sturen.</p>
<p>➤ L'actionneur s'arrête.</p> <p>➤ El actuador se para.</p> <p>➤ The actuator stops.</p> <p>➤ Der Antrieb stoppt.</p>	<p>➤ 1 · Batteries déchargées (l'alarme acoustique sonne en branchant la télécommande). 2 · Le poids que peut supporter le lève-personne a été dépassé.</p> <p>➤ 1 · Baterías descargadas (suena aviso acústico al pulsar en la botonera). 2 · Se ha sobrepasado el peso que puede elevar la grúa.</p> <p>➤ 1 · Flat batteries (acoustic warning sounds on pressing the handset) 2 · The weight that the hoist can lift has been exceeded.</p> <p>➤ 1 Batterien sind entladen (bei Anschluss der Fernbedienung ertönt ein Warnnton). 2 Das Gewicht überschreitet die zulässige Höchstlast des Patientenaufzugs.</p>	<p>➤ 1 · Charger les batteries. 2 · Diminuer le poids.</p> <p>➤ 1 · Cargar baterías. 2 · Reducir el peso.</p> <p>➤ 1 · Charge batteries. 2 · Reduce the weight.</p> <p>➤ 1 Batterien aufladen. 2 Gewicht verringern.</p>

Symptômes / Síntoma / Symptom Anzeichen / Symptoom	Cause / Causa Ursache / Oorzaak	Solution / Solución / Lösung Solução / Oplossing
<ul style="list-style-type: none"> ➤ L'attuatore si ferma. ➤ De bediening stopt. 	<ul style="list-style-type: none"> ➤ 1 · Batterie scariche (si sente l'allarme acustico collegando il telecomando). 2 · Il peso che può supportare l'alzapersona è stato superato. ➤ 1 · Lege batterijen (bij het drukken op de afstandsbediening hoort men een akoestisch signaal). 2 · Er is meer gewicht dan de lift kan heffen. 	<ul style="list-style-type: none"> ➤ 1 · Ricaricare le batterie. 2 · Ridurre il peso. ➤ 1 · De batterijen opladen. 2 · Het gewicht verminderen.
<ul style="list-style-type: none"> ➤ L'actionneur ne fonctionne que dans un seul sens ➤ El actuador solo funciona en un sentido. ➤ The actuator only works in one direction. ➤ Der Antrieb läuft nur in eine Richtung ➤ L'attuatore funziona in un solo senso. ➤ De elektrische vijzel functioneert maar in één richtin ➤ Les batteries ne se chargent pas. ➤ Las baterías no se cargan. ➤ The batteries do not charge. ➤ Die Batterien lassen sich nicht aufladen. ➤ Le batterie non si ricaricano. ➤ De batterijen laden niet op. 	<ul style="list-style-type: none"> ➤ 1 · Télécommande en panne. 2 · Boîte de contrôle en panne. ➤ 1 · Botonera averiada. 2 · Caja de control averiada. ➤ 1 · Breakdown in handset. 2 · Breakdown in control box. ➤ 1 · Fernbedienung defekt. 2 · Steuergerät defekt. ➤ 1 · Telecomando guasto. 2 · Quadro di controllo guasto. ➤ 1 · De afstandsbediening is defect. 2 · Het controleblok is defect. ➤ 1 · Mauvaise connexion. 2 · Panne dans le circuit de charge. ➤ 1 · Mala conexión. 2 · Avería en circuito de carga. ➤ 1 · Bad connection. 2 · Breakdown in charge circuit. ➤ 1 · Fehlerhafte Anschlussverbindung 2 · Defekt im Ladestromkreis. ➤ 1 · Errato collegamento. 2 · Guasto del circuito di ricarica. ➤ 1 · Slechte aansluiting. 2 · Defect in het oplaadsysteem. 	<ul style="list-style-type: none"> ➤ 1 · Changer la télécommande. 2 · Faire réviser l'équipement. ➤ 1 · Sustituir botonera. 2 · Enviar equipo para revisión. ➤ 1 · Replace handset. 2 · Send equipment to be serviced. ➤ 1 · Fernbedienung wechseln. 2 · Ausrüstung überprüfen lassen. ➤ 1 · Sostituire il telecomando. 2 · Fare revisionare l'equipaggiamento. ➤ 1 · De afstandsbediening vervangen. 2 · De uitrusting naar een revisie sturen. ➤ 1 · Vérifier les branchements. 2 · Faire réviser l'équipement. ➤ 1 · Revisar conexiones. 2 · Enviar equipo para revisión. ➤ 1 · Check connections. 2 · Send equipment to be serviced. ➤ 1 · Anslüsse überprüfen. 2 · Ausrüstung überprüfen lassen. ➤ 1 · Verificare i collegamenti 2 · Fare revisionare l'equipaggiamento. ➤ 1 · De aansluitingen nakijken. 2 · De uitrusting naar een revisie sturen.

F	E	UK
Si les problèmes ne s'arrangent pas en suivant les recommandations suggérées, il faut vous mettre en contact avec votre fournisseur.	Si los problemas no pueden ser solucionados con las recomendaciones sugeridas, póngase en contacto con su proveedor.	If the problems cannot be solved through these suggested recommendations, contact the supplier.
D	I	N
Lassen sich die Probleme durch die jeweils empfohlene Vorgehensweise nicht beheben, setzen Sie sich mit Ihrem Fachhändler in Verbindung.	Se i problemi persistono seguendo le raccomandazioni suggerite, occorre prendere contatto con il proprio fornitore.	Kunnen de problemen met deze aanbevelingen niet opgelost worden, neem dan contact op met uw leverancier.

Garantie

Garantía / Guarantee / Garanzia

F

Tous les lève-personnes ont été rigoureusement vérifiés ; sur l'étiquette apparaît le numéro du lot et celui de série qui mettent en rapport ce lève-personne et les matériaux, les équipements et les composants utilisés ainsi que les processus de travail réalisés pour sa fabrication, son montage et sa vérification. Les lèves-personne Winncare ont une garantie de **2 ans**, extensible jusqu'à **5 ans** effectuant la maintenance annuelle dans les services officiels, et **1 an** pour la batterie, en conditions d'utilisation normale, en respectant les recommandations d'utilisation et d'entretien et sans modifier ou sans manipuler aucun de ses composants. Toute manipulation ou altération, surtout de l'équipement électrique annule complètement cette garantie. En cas de défaut de fabrication ou de mauvais fonctionnement du lève-personne ou de l'un de ses composants, il faut se mettre en contact **avec le distributeur qui l'a vendu**, le présentant avec la facture ou le justificatif de l'achat pour qu'en accord avec le fabricant, l'équipement soit inspecté avant de le réparer ou de le remplacer. Les dommages causés par une mauvaise utilisation ou parce que les recommandations données dans ce manuel d'instructions n'ont pas été suivies, sont exclus des responsabilités de Winncare.

E

Todas las grúas han sido rigurosamente inspeccionadas; en la etiqueta aparece un número de lote y de serie que relacionan dicha grúa con los materiales, equipos y componentes empleados y los procesos de trabajo realizados para su fabricación, montaje e inspección. Las grúas Winncare cuentan con una garantía **2 años**, extensibles hasta los **5 años** realizando los mantenimientos anuales en servicios oficiales, y **1 año** para las baterías, en condiciones normales de utilización, respetando las recomendaciones de uso y mantenimiento y no modificando o manipulando ninguno de sus componentes. Cualquier manipulación o alteración, en especial del equipo eléctrico supone la total anulación de esta garantía. En caso de defecto o mal funcionamiento de la grúa o de alguno de sus componentes, deberá ponerse en contacto **con el distribuidor donde la adquirió**, presentándole la factura o justificante de compra, para que proceda a su inspección y siempre de acuerdo con el fabricante se decida su reparación o sustitución. Las responsabilidades de Winncare quedan excluidas en el caso de desperfectos ocasionados, por un mal uso o a consecuencia de no seguir las recomendaciones dadas en estas instrucciones.

UK

All hoists have been rigorously inspected; on their labels there is a lot and series number that lists that hoist with the materials, equipment, and components employed and the work processes undertaken for their manufacturing assembly and inspection. The hoists Winncare have a **2 year** warranty, which can be extended up to **5 years** by performing annual maintenance in official services and **1 year** for the battery, under normal usage conditions, and respecting the recommendation on use and maintenance and not changing or manipulating any of their components. Any manipulation or alteration, especially of the electrical equipment renders this guarantee null and void. In the event of defect or malfunctioning of the hoist or any of its components, **contact the distributor where you purchased it**, presenting it together with the invoice or purchase receipt, so that it may be inspected so that the manufacturer can decide whether to repair it or replace it. Winncare accepts no responsibility for imperfections caused by bad usage or as a consequence of not having followed the recommendations given in these operating instructions.

D

Alle Patientenlifter wurden genauestens geprüft. Auf dem Typenschild sind Chargen- und Seriennummer angegeben, über die sich die für den Patientenlifter verwendeten Materialien, Ausrüstungen und Bauteile sowie die bei seiner Herstellung, seiner Montage und Überprüfung eingesetzten Verfahren zurückverfolgen lassen. Für die Winncare-Patientenlifter gilt eine **2 Jahre**, verlängerbar bis zu **5 Jahren**, jährliche Wartung in offiziellen Diensten durchführend und von **1 Jahr** auf die Batterie, jeweils vorbehaltlich der Einhaltung normaler Nutzungsbedingungen und Befolgung der Bedienungs- und Wartungsanweisungen und sofern keine Veränderungen an den Bauteilen vorgenommen worden sind. Jegliche Veränderungen, insbesondere an der elektrischen Ausrüstung führen zum vollständigen Erlöschen dieser Garantie. Im Falle von Herstellungsfehlern oder bei Funktionsstörungen des Patientenlifters oder eines seiner Bauteile, müssen **Sie sich mit dem Fachhändler in Verbindung setzen, bei dem Sie den Patientenlifter erworben haben**, und diesen dort unter Vorlage der Rechnung oder Kaufquittung abgeben, damit die Ausrüstung vor Reparatur oder Austausch in Abstimmung mit dem Hersteller geprüft werden kann. Winncare übernimmt keine Haftung für Schäden, die durch eine falsche Benutzung oder die Nicht-Einhaltung der Bedienungsanweisungen im vorliegenden Handbuch verursacht worden sind.

I

Tutti gli alzapersona sono stati sottoposti ad un accurato collaudo. L'etichetta degli alzapersona riporta il numero di lotto ed il numero di serie che indicano i materiali, gli equipaggiamenti, i componenti usati nonché i processi di lavorazione usati per la loro fabbricazione, montaggio e verifica. La struttura ed i componenti elettrici* degli alzapersona WinnCare sono coperti da una garanzia di **2 anni**, estendibile fino a **5 anni** effettuando la manutenzione annuale nei servizi ufficiali. La batteria è coperta da una garanzia di **1 anno** in condizioni normali d'uso purché siano state rispettate le raccomandazioni d'uso e di manutenzione date nelle presenti istruzioni per l'uso e che non siano stati modificati o manipolati i suoi componenti. Qualsiasi manipolazione o alterazione, soprattutto dell'impianto elettrico, annulla interamente la presente garanzia. In caso di difetto di fabbricazione o di errato funzionamento dell'alzapersona o di uno dei suoi componenti, occorrerà contattare **il distributore autorizzato che abbia venduto il prodotto**. Il prodotto difettoso dovrà essere accompagnato dalla relativa fattura o dalla relativa la prova d'acquisto per fare in modo che il fabbricante proceda alla sua ispezione nonché alla sua eventuale riparazione o sostituzione. WinnCare declina qualsiasi responsabilità in caso di danni provocati da un errato uso e da un mancato rispetto delle istruzioni riportate nel presente manuale.

N

Alle liften zijn grondig en zorgvuldig nagezien; op het etiket dat ze vertonen staat een nummer van het lot en van de serie die lifthet toestel met de gebruikte materialen, uitrustingen en componenten en met de werkprocessen van de fabricatie, de montage en inspectie in verband brengt. De WinnCare lift hebben een garantie van **2 jaar**, verlengbaar tot **5 jaar** met jaarlijks onderhoud van officiële diensten en **1 jaar** garantie op de batterijen, in zover de gebruiksomstandigheden normaal zijn, de gebruiksaanwijzingen en onderhoud nagekomen en geen enkele component veranderd of bewerkt wordt. Om het even welke bewerking of wijziging, bijzonder van de elektrische uitrusting, heeft tot gevolg dat deze garantie volledig geannuleerd wordt. Als de lift of een van haar componenten een defect heeft of niet goed functioneert, moet u zich in verbinding zetten met de leverancier waar u ze gekocht heeft en de factuur of het aankoopbewijs voorleggen, om, altijd in overeenkomst met de fabrikant, een controle, reparatie of vervanging van de lift te besluiten. Verantwoordelijkheid van WinnCare is uitgesloten bij niet passend gebruik of als de gevolgen van het niet nakomen van de aanbevelingen van deze instructies de gebreken veroorzaakt hebben.

DURÉE DE VIE DU PRODUIT

VIDA ESPERADA DEL PRODUCTO/ PRODUCT LIFE EXPECTANCY / ZU ERWARTENDE
LEBENSDAUER DES PRODUKTS / DURATA DI VITA DEL PRODOTTO / VERWACHTE DUUR
VAN HET PRODUKT

DURÉE DE VIE DU PRODUIT.

Toutes les lève-personnes WinnCare ont été testées selon la norme EN ISO 10535 et ont une durée de vie minimale de **6 ans**. Afin de prolonger la vie utile de lève-personnes, il est nécessaire de poursuivre les révisions annuelles par notre service technique officiel.

Le tableau suivant indique la durée de vie estimée du moteur/actionneur en fonction du nombre d'élévations par jour.

Elevation X jour	Années de vie
30	1
15	2
10	3
7-8	4
6	5
5	6
4-5	7
3-4	8
2-3	9
1-2	10

VIDA ESPERADA DEL PRODUCTO.

Todas las grúas WinnCare se han testado según la norma EN ISO 10535, y cuentan con una vida útil mínima de **6 años**. Para poder prolongar la vida útil de la grúa es necesario continuar con las revisiones anuales por nuestro servicio técnico oficial.

La siguiente tabla indica la vida estimada del motor/actuador dependiendo del número de elevaciones que se realicen por día.

Elevación X día	Años vida útil
30	1
15	2
10	3
7-8	4
6	5
5	6
4-5	7
3-4	8
2-3	9
1-2	10

PRODUCT LIFE EXPECTANCY.

All WinnCare hoists have been tested according to EN ISO 10535, and have a minimum lifespan of **6 years**. In order to prolong the useful life of the hoist, it is necessary to continue with the annual revisions by our official technical service.

The following table indicates the estimated life of the motor / actuator depending on the number of elevations per day.

Elevation X day	Years life
30	1
15	2
10	3
7-8	4
6	5
5	6
4-5	7
3-4	8
2-3	9
1-2	10

ZU ERWARTENDE LEBENSDAUER DES PRODUKTS

Alle WinnCare Krane wurden nach EN ISO 10535 getestet und haben eine Mindestlebensdauer von 6 Jahren. Um die Lebensdauer des Krans zu verlängern, müssen die jährlichen Überarbeitungen durch unseren offiziellen technischen Dienst fortgesetzt werden.

Die folgende Tabelle zeigt die geschätzte Lebensdauer des Motors / Aktuators in Abhängigkeit von der Anzahl der Höhen pro Tag.

Höhe X Tag	Jahre Leben
30	1
15	2
10	3
7-8	4
6	5
5	6
4-5	7
3-4	8
2-3	9
1-2	10

DURATA DI VITA DEL PRODOTTO.

Tutte le gru WinnCare sono state testate secondo la norma EN ISO 10535 e hanno una durata minima di 6 anni. Per prolungare la vita utile della gru, è necessario continuare con le revisioni annuali del nostro servizio tecnico ufficiale.

La seguente tabella indica la vita stimata del motore / attuatore in base al numero di elevazioni al giorno.

Elevazione X giorno	Anni di vita
30	1
15	2
10	3
7-8	4
6	5
5	6
4-5	7
3-4	8
2-3	9
1-2	10

VERWACHTE DUUR VAN HET PRODUKT.











Alle WinnCare-kranen zijn getest volgens EN ISO 10535 en hebben een minimale levensduur van 6 jaar. Om de levensduur van de kraan te verlengen, is het noodzakelijk om door te gaan met de jaarlijkse herzieningen door onze officiële technische dienst.

De volgende tabel geeft de geschatte levensduur van de motor / actuator aan, afhankelijk van het aantal verhogingen per dag.

Elevation X-dag	Jaren leven
30	1
15	2
10	3
7-8	4
6	5
5	6
4-5	7
3-4	8
2-3	9
1-2	10

Symboles utilisés

Símbolos utilizados / Symbols used / Verwendete Symbole / Simboli usati / Gebruikte symbolen

	<ul style="list-style-type: none"> ➤ Lire les Instructions d'utilisation ➤ Lea las Instrucciones de Uso ➤ Read Operating Instructions ➤ Benutzungsanweisung lesen ➤ Leggere le istruzioni per l'uso ➤ Lees de Gebruiksaanwijzingen 		<ul style="list-style-type: none"> ➤ Date de fabrication ➤ Fecha de fabricación ➤ Date of manufacture ➤ Herstelldatum ➤ Data di fabbricazione ➤ Datum van fabricatie
	<ul style="list-style-type: none"> ➤ Avertissement ➤ Advertencia ➤ Warning ➤ Warnung ➤ Avvertenza ➤ Waarschuwing 		<ul style="list-style-type: none"> ➤ Coordonnées du fabricant ➤ Datos del fabricante ➤ Details of the manufacturer ➤ Herstellerangaben ➤ Recapito del fabbricante ➤ Gegevens van de fabrikant
	<ul style="list-style-type: none"> ➤ Ne pas utiliser si l'emballage est abîmé ➤ No utilizar si el embalaje está roto ➤ Do not use if the packaging is damaged ➤ Bei beschädigter Verpackung nicht verwenden ➤ Non usare in caso di imballaggio danneggiato ➤ Niet gebruiken als de verpakking beschadigd is 		<ul style="list-style-type: none"> ➤ Type d'équipement B selon la norme EN 60601-1 ➤ Equipo de tipo B acorde a la norma EN 60601-1 ➤ Type B equipment, as per EN 60601-1 ➤ Gerätetyp B gemäß Norm EN 60601-1 ➤ Tipo di equipaggiamento B secondo la norma EN 60601-1 ➤ Apparatuur type B volgens EN 60601-1
	<ul style="list-style-type: none"> ➤ Ne pas jeter dans les poubelles ➤ No tirar en los contenedores de basura ➤ Do not throw in trash bins ➤ Nicht über den Hausmüll entsorgen. ➤ Non gettare nei cestini ➤ Gooi het niet in de afvalbak 		<ul style="list-style-type: none"> ➤ Équipement de classe 2 ➤ Equipo de clase 2 ➤ Class 2 equipment ➤ Ausrüstung der Klasse 2 ➤ Equipaggiamento di classe 2 ➤ Klasse 2 Equipment
	<ul style="list-style-type: none"> ➤ Utilisation à l'intérieur ➤ Usar en interiores ➤ For indoor use ➤ Für den Inneneinsatz ➤ Uso in interni ➤ Gebruik binnenshuis 		

Indications, précautions et contre-indications

Indicaciones, Precauciones, Contraindicaciones / Indication, Precautions and contraindications /
 Indicazioni, Precauzioni e contro-indicazioni / Hinweise, Vorsichtsmaßnahme, Gegenanzeigen /
 Voorzorgsmaatregelen en contra-indicaties

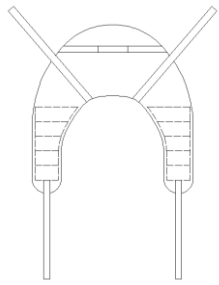
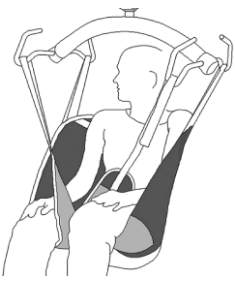
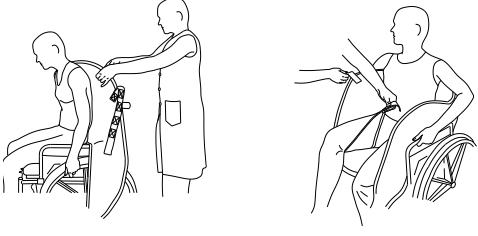
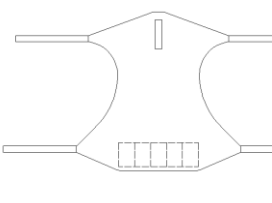
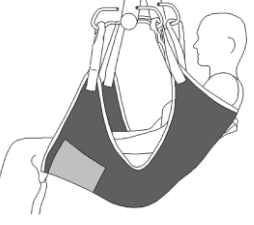
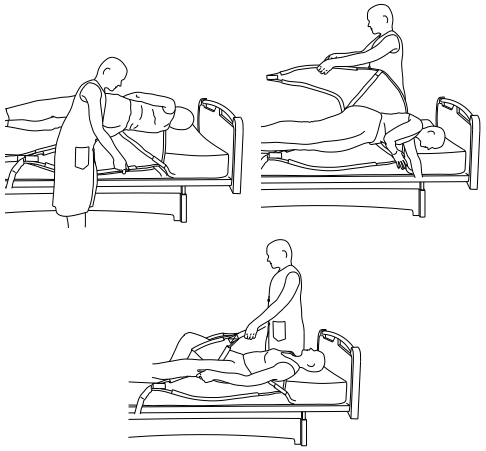
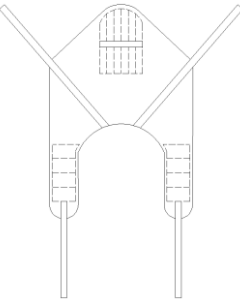
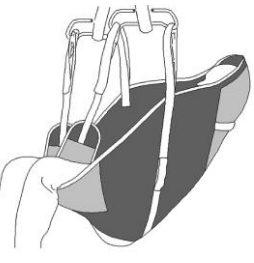
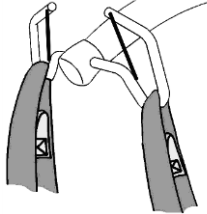
<p><u>Indications</u> aides à la mobilité par levage avec ou sans transfert « Lit-Fauteuil » de personnes en incapacité partielle ou totale d'utiliser leurs membres supérieures et/ou inférieures (ex. handicap moteur, traumatismes neurologique, musculaire) <u>Précautions (sur avis médical) :</u> hypotension orthostatique. Drainages aspiratifs (pleurale, plaies chirurgicales,...). Chirurgies post-opératoires. <u>Contre-indications :</u> fractures non stabilisées du bassin, des membres inférieurs et supérieurs. Traumatismes du rachis. Personnes agitées.</p>	<p><u>Indicaciones :</u> ayudas a la movilidad para levantar con o sin transferencia "cama-silla" de personas que total o parcialmente no pueden utilizar sus extremidades superiores y / o inferiores (por ejemplo, alteraciones motoras, trauma neurológico, muscular) <u>Precauciones (por consejo médico):</u> hipotensión ortostática. Drenaje Aspiratifs (heridas quirúrgicas, pleurales, ...). Post-operatorio quirúrgico. <u>Contraindicaciones:</u> fracturas no estabilizadas de la pelvis, extremidades superiores e inferiores. Traumatismos de la columna vertebral. Personas agitadas.</p>
<p><u>Indications:</u> mobility aids for lifting with or without transfer « bed-chair » of people partially or totally unable to use their upper limbs and / or lower (eg, motor impairment, neurological trauma, muscle) <u>Precautions (on medical advice):</u> orthostatic hypotension. Aspiratifs drainage (pleural, surgical wounds, ...). Post-operative surgery. <u>Contraindications:</u> non-stabilized fractures of the pelvis, upper and lower limbs. Trauma of the spine. Agitated people.</p>	<p><u>Indicazioni</u> ausili per la mobilità per il sollevamento con o senza trasferimento "bed-chair" delle persone parzialmente o totalmente incapaci di utilizzare gli arti superiori e / o inferiore (ad esempio, disabilità motoria, traumi neurologici, muscolo) <u>Precauzioni</u> (su consiglio del medico): ipotensione ortostatica. Aspiratifs di drenaggio (pleurico, ferite chirurgiche, ...). Post-operatorio chirurgico. <u>Contro-indicazioni:</u> unstabilized fratture del bacino, arti superiori ed inferiori. Trauma della colonna vertebrale. Agitato persone.</p>
<p><u>Hinweise:</u> Mobilitätshilfe durch Heben mit oder ohne Überstellung mit einem „Schlafessel“ von Personen, die teilweise oder ganz unfähig sind, ihre oberen und/oder unteren Extremitäten zu benutzen (z.B. motorische Behinderung, neurologische Verletzungen, Muskelverletzungen) <u>Vorsichtsmaßnahmen (auf ärztlichen Rat):</u> orthostatische Hypotonie. Absaugungen (Pleuraflüssigkeit, chirurgische Wunden,...). Postoperative Chirurgie. <u>Gegenanzeigen:</u> nicht stabilisierte Brüche des Beckens, der oberen und unteren Extremitäten. Rippenverletzungen. Unruhige Personen</p>	<p><u>Indicaties:</u> mobiliteitshulpmiddelen voor het heffen met of zonder overdracht "bed-stoel" van mensen die geheel of gedeeltelijk niet in staat om hun bovenste ledematen en / of lager (bv. motorische stoornissen, neurologische trauma, spier) te gebruiken <u>Voorzorgsmaatregelen (op medisch advies):</u> orthostatische hypotensie. Aspiratifs drainage (pleura, chirurgische wonden, ...). Post-operatieve ingreep. <u>Cons-indicaties:</u> niet-gestabiliseerde fracturen van het bekken, de bovenste en onderste ledematen. Trauma van de wervelkolom. Opgewonden mensen.</p>

Sangles

Arneses / Slings / Gurte / Cinghie / Draagbanden

Emplacement des sangles

Colocación de arneses / Position of slings / Ubicazione delle cinghie / Anbringen der Gurte / Het aanbrengen van draagbanden

<p>Dorsolombaire Dorso lumbar Back lumbar Gurtsitz mit Beinschlaufen Dorso lombare Draagstel voor rug</p>			
<p>Siège-Dossier Asiento- Respaldo Seat-Backrest Sitz mit Rückenteil Sedile- Schienale Draagstel voor zivlak</p>			
<p>Hamac Hamaca Hanger Hängematte Amaca Hangmat</p>			

Récupération d'une personne au sol

La recuperación de una persona en el suelo / Recovery of a person on the ground / Recupero di una persona a terra / Heben vom Boden / Umsetzen auf dem Boden / Herstel van een persoon op de grond

On positionne le patient dans la sangle et suivant la configuration de la pièce et l'état du patient on le leve avec les pieds de part et d'autres du l-p; on peut également le faire avec les pieds a l'oppose.

Posicionar al paciente sobre el arnés según la configuración de la habitación y el estado del paciente, en la grúa con las piernas a cada lado de la grúa, también podemos hacerlo con las piernas al opuesto.

Located on the patient in the strap and following the configuration the room and the state of patient on the lift with legs and other part of equipment you can also make your feet with the opposite.

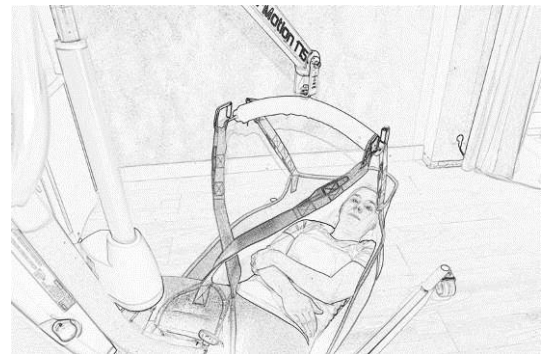
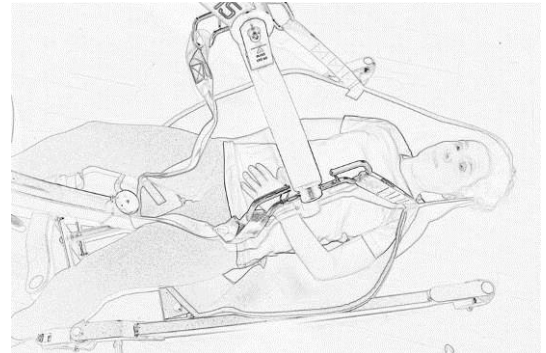
Situato sulla paziente in la cinghia e seguendo la configurazione della camera e lo stato di paziente sul ponte con le gambe e altre parti del lp si può anche fare tuoi piedi con il contrario.

Bringen Sie den Hebegurt wie oben beschrieben an.

Stellen Sie den Lifter so zwischen die Beine des Patienten, dass die Hubsäule genau zwischen den Beinen des Patienten und der Lifter zentriert über dem Patienten steht (siehe Abbildung). Sollte die verfügbare Fläche nicht ausreichen, um den Lifter wie beschrieben zu platzieren, können Sie –sollte der Zustand des Patienten dies zulassen- auch die Beine des Patienten rechts und links von der Hubsäule positionieren, um die beschriebene Position zu erreichen. Senken Sie nun den Hebearm, damit Sie die Schlaufen des Hebegurts an der Aufhängung (siehe Abbildung) anbringen können.







Achten Sie darauf, dass alle Schlaufen des Hebegurts korrekt eingehängt sind. Sie können den Patienten nun vom Boden heben. Der Patient sitzt korrekt, wenn seine Blickrichtung zum Lifter geht und seine Füße auf dem Gestell aufliegen.

Gelegen op de patient in de band en de configuratiemenu de kamer en de staat van patiënten op de lift met benen en andere delen van lp u kunt ook uw voeten met het tegenovergestelde.



Recommandations sur le choix

Recomendaciones de selección / Selection recommendations / Auswahlempfehlungen /
Raccomandazioni di scelta / Aanbevelingen van selectie.

		Dorsolombaire Dorso lumbar Back lumbar Gurtsitz mit Beinschlaufen Dorso lombare Draagstel voor rug			Siège-Dossier Asiento-Respaldo Seat-Backrest Sitz mit Rückenteil Sedile-Schienale Draagstel voor zivlak		Hamac Hamaca Hanger Hängematte Amaca Hangmat	
		M	L	XXL	M	L	M	L
 H	Máx 1,7m	X			X		X	
	+ 1,7m		X	X		X		X
 Kg	30 – 70Kg	X			X		X	
	70 – 230Kg		X			X		X
	230 – 300Kg			X				
			X		X		X	
							X	
							X	
					X			

- L'anse de certaines sangles s'utilise pour assurer une position correcte du patient tout en permettant de diriger la position du patient dans l'élément de transfert.
- El asa de que disponen algunos de los arneses se usa para asegurar una correcta postura del paciente, a la vez que permite dirigir el posicionamiento del paciente.
- The handle that some slings have is used to ensure the correct posture of the patient, as well as allowing you to direct the patient's position on the element destined for transfer.
- Der Griff an einigen Gurtsitzen dient dazu, die richtige Haltung des Patienten zu sichern. Gleichzeitig ermöglicht er es, die Stellung des Patienten im Transfer-Element zu lenken.
- L'impugnatura di alcune cinghie viene usata per assicurare una corretta posizione del paziente permettendo di dirigere la posizione del paziente nell'elemento di trasferimento.
- Het handvat dat bepaalde draagbanden hebben dient om de juiste positie van de patient te verzekeren en om het plaatsen van de patiënt in het verplaatsingselement te leiden.



- Les sangles Winncare ont été fabriqués et conçus pour leur utilisation avec des leve patient Winncare
- Los arneses Winncare han sido fabricados y diseñados para su uso con perchas Winncare
- Winncare slings have been designed and manufactured for use with Winncare hangers
- Die Winncare-Gurtsitze wurden für eine Verwendung mit den Winncare-Patientenliftern ausgelegt und hergestellt.
- Le cinghie Winncare sono state appositamente fabbricate e progettate per essere usate con gli alzapaziente Winncare
- De Winncare draagbanden zijn ontworpen en gebouwd met het oog op gebruik met Winncare hanger



WINNCARE SPAIN SLU
B-96221718
Carretera Masía del Juez 37b
46909 - Torrent, Valencia (Spain)
Tfno. (+34) 96 156 55 21
FAX : +34 9 61 56 03 83
EMAIL : sat@winncares.es
<http://www.winncares.es>