



**NOTE D'AVERTISSEMENT DE SÉCURITÉ/RAPPEL POUR :**

Nom de produit : LIFE 18™ - TPE Line

RÉF : 330-000-089

Numéros de lot : 7150702012 ; 7151030013

Défaut : Risque accru de fuite de TheraSorb LIFE 18™ - TPE Line

Danger : Bien que des fuites de tubulures aient été observées pendant la phase de préparation sans implication du patient, un risque de contamination ou de perte de sang ne peut être totalement exclu.

Comment procéder : **Ne plus utiliser les TheraSorb LIFE 18™ - TPE Line portant les numéros de lot 7150702012 et 7151030013. Veuillez renvoyer tous les produits restants à Miltenyi Biotec.**

Coordonnées de contact : **Miltenyi Biotec GmbH**

Robert-Koch-Str. 1

17166 Teterow

Allemagne

Téléphone : +49 2204 8306-0

E-mail : CP-Complaint@miltenyibiotec.de

Site Web : www.miltenyibiotec.com

**Informations destinées au client : Rappel de LIFE 18™ - TPE Line**

Cher client,

Nous devons vous informer que les lots suivants 7150702012 et 7151030013 de LIFE 18™ - TPE Line pour l'échange plasmatique doivent être rappelés immédiatement.

Cette mesure est prise à titre de précaution en raison de l'augmentation des signalements de fuites.



Miltenyi Biotec

Description détaillée :

Ces lots de LIFE 18™ - TPE Line montrent une augmentation de la fréquence des fuites au niveau de la pièce en T (voir la figure ci-dessous, zone entourée en rouge).

**En raison de cette fréquence accrue des fuites, il a été décidé de rappeler immédiatement les lots concernés.**

LIFE 18™ - TPE Line

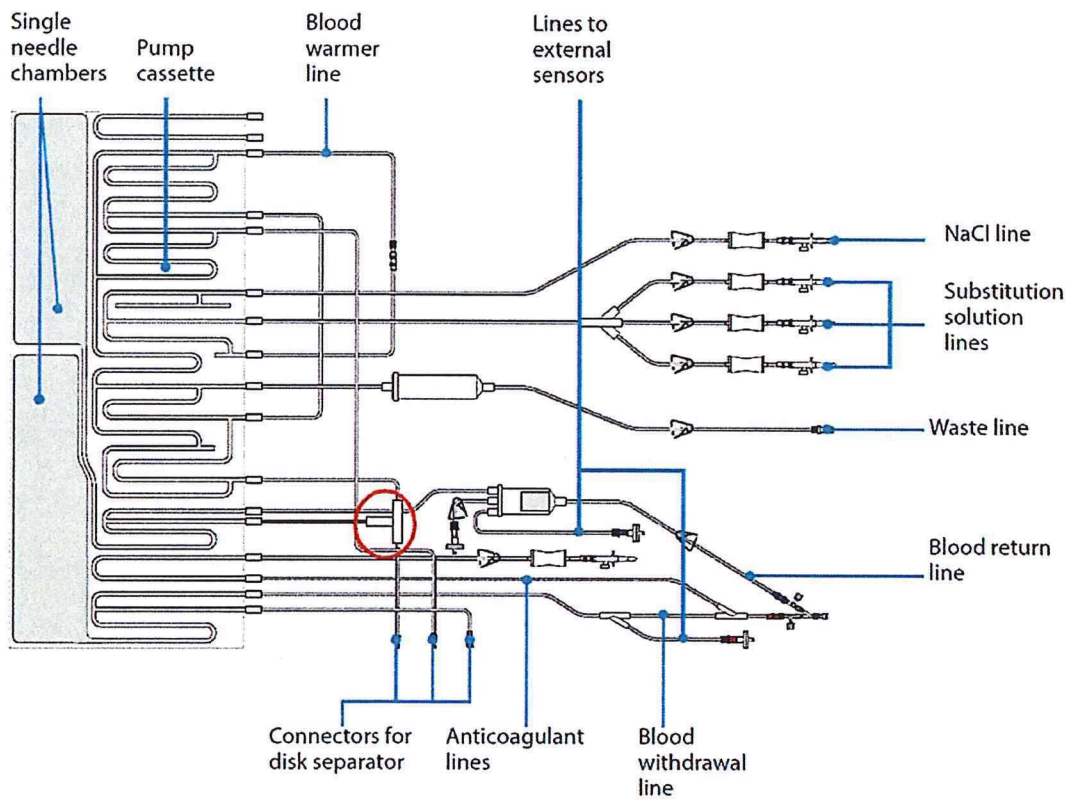


Figure Schematic view of LIFE 18 - TPE Line

English	French
LIFE 18--TPE Line	LIFE 18--TPE Line
Single needle chambers	Chambres à aiguille unique



**Miltenyi Biotec**

Pump cassette	Cassette de pompe
Blood warmer line	Ligne du réchauffeur de sang
Lines to external sensors	Lignes vers les capteurs externes
NaCl line	Ligne de NaCl
Substitution solution lines	Lignes des solutés de remplacement
Blood return line	Ligne de restitution de sang
Connectors for disk separators	Connecteurs pour les disques séparateurs
Anticoagulant lines	Lignes d'anticoagulant
Blood withdrawal line	Ligne artérielle
Figure	Figure
Schematic view of LIFE 18 - TPE Line	Vue schématique de LIFE 18 - TPE Line

**Veillez vous assurer que vous n'utilisez pas les lots 7150702012 et 7151030013 de LIFE 18™ - TPE Line. Veuillez renvoyer tous les produits restants à Miltenyi Biotec.**

Veillez renvoyer le formulaire ci-joint d'ici le **1er mars 2018** à [CP-Complaint@miltenyibiotec.de](mailto:CP-Complaint@miltenyibiotec.de) ou par fax au 0049-(0)3996-158 280.

Nous fabriquons actuellement un nouveau lot de LIFE 18™ - TPE Line. Un remplacement sera dûment accordé pour tous les jeux de tubulures retournés lors de la sortie du nouveau lot.

Nous nous excusons pour la gêne occasionnée pour vous et votre établissement.

Nous comptons sur votre bienveillante compréhension, ces mesures étant prises par précaution afin de garantir la performance et la sécurité de nos produits.

Cordialement,

Dr. Werner Schmidt

26 février 2018

Le Responsable de la sécurité conformément au §30 du MPG

AQ-Réclamations mondiales/MDR



Miltenyi Biotec

## Accusé de réception

### Rappel de TheraSorb LIFE 18™ - TPE Line

Madame, Monsieur,

Veillez confirmer à Miltenyi Biotec GmbH que vous avez bien reçu les informations destinées aux clients (Note d'avertissement de sécurité) concernant le rappel des jeux de tubulures TheraSorb™ LIFE18 – TPE Line en renvoyant le présent formulaire signé, soit au format PDF à [CP-Complaint@miltenyibiotec.de](mailto:CP-Complaint@miltenyibiotec.de), soit par fax au 0049-(0)3996-158 280.

**L'ANSM a également accusé réception de la NAS concernant le rappel des tubulures TPE Line.**

\_\_\_\_\_  
Signature de l'auteur de la notification

\_\_\_\_\_  
Date (JJ-MMM-AAAA)

**Miltenyi Biotec GmbH**  
Friedrich-Ebert-Straße 68  
51429 Bergisch Gladbach,  
Germany  
Telefon +49 2204 8306-0  
Fax +49 2204 85197

Geschäftsführer:  
Stefan Miltenyi  
Dr. Boris Stoffel  
Norbert Hentschel  
Dr. Jürgen Schmitz  
Amtsgericht Köln, HRB 46171  
USt-ID (VAT) DE 121 982 110

Kreissparkasse Köln | BLZ 370 502 99  
Konto 334 000 378 | BIC: COKSDE33XXX  
IBAN DE56 3705 0299 0334 0003 78  
Postbank Köln | BLZ 370 100 50  
Konto 4017 48 504 | BIC: PBNKDEFFXXX  
IBAN DE92 3701 0050 0401 7485 04

Deutsche Bank | BLZ 370 700 60  
Konto 6 512 909 00 | BIC: DEUTDEK3333  
IBAN DE47 3707 0060 0651 2909 00  
EORI-Nummer DE3093751  
**[www.miltenyibiotec.com](http://www.miltenyibiotec.com)**