

Limonest, le XX décembre 2006

**N° réf :** FPBL06-11-330

**Objet :**

Madame, Monsieur,

Le lit d'accouchement Birthright (dénomination française BIEN NAITRE) référence 170000 E/L de Huntleigh est distribué depuis plus de 20 ans, cependant, suite à un incident (2 cas) survenu au Royaume-Uni et en accord avec l'Afssaps, nous vous transmettons les éléments relatifs à l'action corrective à mener.

Dans des conditions très particulières (lit vide sans patient avec une (des) personne(s) assise(s) à l'extrémité du lit étendu au maximum), il y a un risque potentiel de basculement du lit vers l'avant.

Afin d'informer et d'alerter l'utilisateur sur ce sujet, il a été décidé :

- d'ajouter des étiquettes sur le produit identifiant la zone sur laquelle la charge doit être contrôlée,
- de modifier le manuel d'utilisation du produit pour y intégrer l'information.

En complément de ce courrier, je vous transmets :

- le nombre d'étiquettes d'avertissement adhésives correspondantes au nombre de produits en utilisation,
- le nombre de manuels de l'utilisateur révisés correspondant au nombre de produits en utilisation,
- une fiche explicative du positionnement des étiquettes sur le produit.

Ces éléments doivent être transmis au personnel (technique ou autre) compétent afin de mener l'action nécessaire sur les produits au sein de l'établissement.

Les manuels de l'utilisateur doivent être mis à disposition des personnels utilisant les produits.

Afin de suivre et clôturer l'action corrective, nous attendrons une information de votre part dès la fin de la réalisation de l'action à mener.

Nous vous remercions par avance pour la mise en œuvre d'une action améliorant la sécurité du produit pour les utilisateurs et les patients.

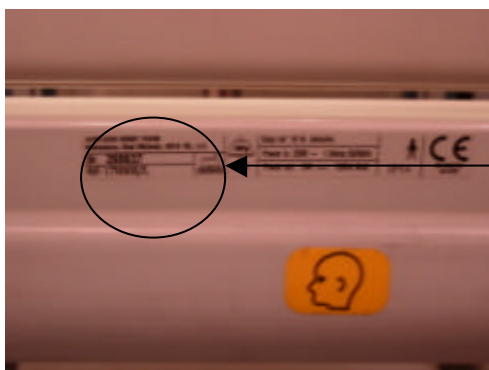
451, chemin de Champivost – B.P. 20 – 69579 LIMONEST Cedex  
Tél. 04 788 66 62 66 – Fax 04 78 66 62 67 – E-mail : [info@hne-medical.fr](mailto:info@hne-medical.fr)  
[www.hne-medical.fr](http://www.hne-medical.fr)

S.A.S. au capital de 630 000 € - RCS LYON B 393446018  
SIRET 393 446 018 – APE 514 N – N° d'Identification : FR 65 39344601800102

Je reste évidemment à votre entière disposition pour tout renseignement complémentaire au 04 78 66 62 66.

Je vous prie d'agréer, Madame, Monsieur, l'expression de mes salutations distinguées.

Franck PEINETTI  
**Directeur Technique et Qualité**



La référence du modèle se trouve ici sur l'étiquette blanche

L'étiquette blanche se trouve côté tête du lit



Vue globale du lit référence  
170000 E/L

451, chemin de Champivost – B.P. 20 – 69579 LIMONEST Cedex  
Tél. 04 788 66 62 66 – Fax 04 78 66 62 67 – E-mail : [info@hne-medical.fr](mailto:info@hne-medical.fr)  
[www.hne-medical.fr](http://www.hne-medical.fr)

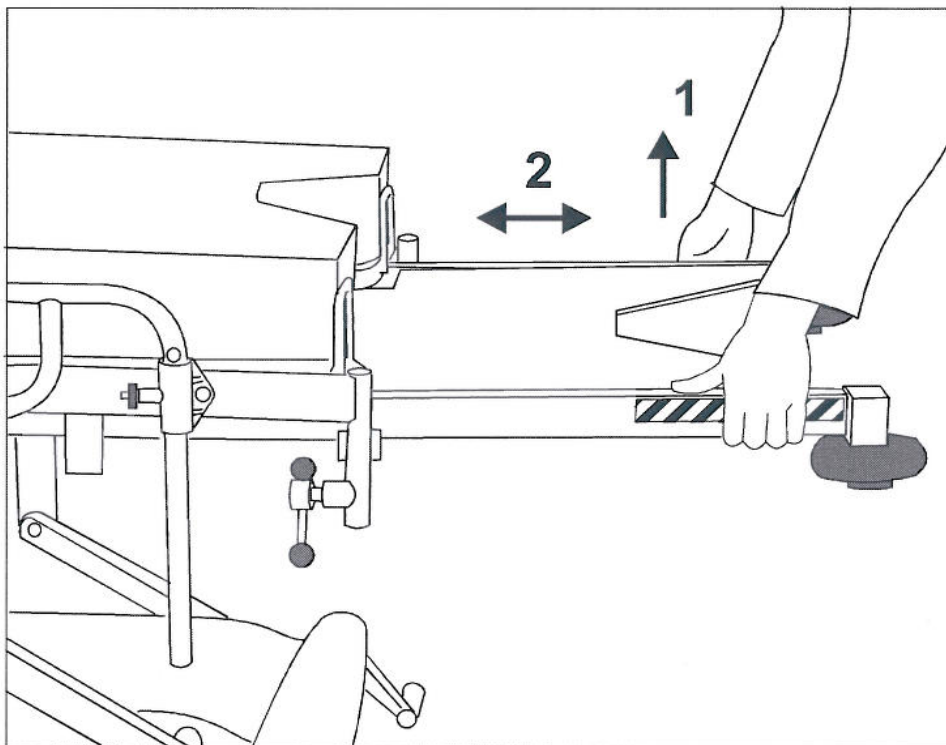
S.A.S. au capital de 630 000 €- RCS LYON B 393446018  
SIRET 393 446 018 – APE 514 N – N° d'Identification : FR 65 39344601800102

## Section de jambes

### *Tous les modèles*

Retirez le panneau de pied du lit. Puis, enlevez le matelas de la section de jambes. Vérifiez que les freins sont mis.

Levez la section de jambes, tirez ou poussez. Il y a quatre positions intermédiaires.



**Sortir ou rentrer la section de jambes.**



### **AVERTISSEMENT**

**Pour assurer une stabilité maximum du lit, ne pas s'asseoir ni placer de charge supérieure à 90kg sur la section de jambes au niveau de la surface délimitée par les étiquettes de sécurité.**

**ETIQUETTE DE SECURITE ET MODIFICATION DU MANUEL DE  
L'UTILISATEUR DU LIT « BIRTHRIGHT » (Dénomination  
française : « BIEN NAITRE »)**

**Etiquette de sécurité**

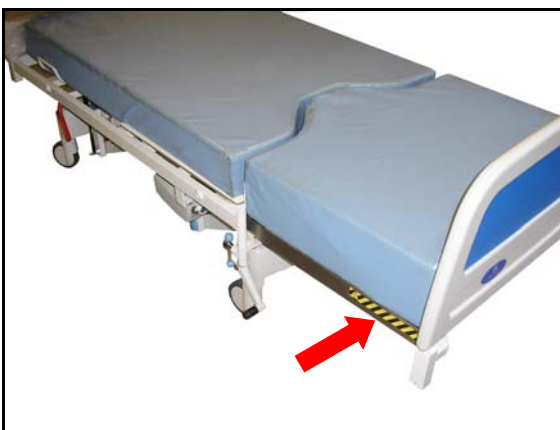


**Texte du manuel (complété par le visuel de l'étiquette)**

**AVERTISSEMENT**

**Pour assurer une stabilité maximum, ne pas s'asseoir ou poser une charge de plus de 90kg sur les sections de jambes au niveau de la surface délimitée par les étiquettes de sécurité.**

**Positionnement des étiquettes de sécurité**



**Positionnement des étiquettes de chaque côté de la section de jambe côté pied**



**Détail de la position des étiquettes**

Les étiquettes de sécurité doivent être posées sur le cadre de la section de jambes et de chaque côté du lit, l'étiquette doit être horizontale et parallèle au cadre de la section de jambes. L'étiquette doit être collée à partir du bouchon plastique situé à l'extrémité pied de la section de jambes. L'étiquette mesure 225x25mm, de couleur noire et jaune.