

ALERTE : Inactivation du mode restreint de mise en proclive de Lits Parc pédiatriques MEDICATLANTIC en accord avec l'AFSSAPS.

A l'attention de : Directeur d'Etablissement de Santé
 Ingénieur Biomédical
 Chefs de Service
 « *Etablissement* »

Objet : Précautions et modalités d'inactivation

Madame, Monsieur,

Faisant suite au signalement d'un incident par l'un de nos clients, nous attirons votre attention sur le risque encouru lors de l'utilisation du mode restreint de mise en proclive du sommier du Lit Parc pédiatrique.

Problème de sécurité : L'usage du mode restreint crée un espace entre la partie proximale du relève buste et la galerie de tête, qui autorise le passage du corps d'un enfant ainsi exposé à un risque de chute. Aucune conséquence clinique n'a été rapportée pour l'incident signalé.

Produits concernés : Lit Parc pédiatrique 100 x 50 cm ; 120 x 60 cm ; 150 x 60 cm

[Type I010026; I010036; I010042; I010058; I020011; I020012; I020036; I020043; I020057; I020058; I030012; I030057; I290043].

Consignes de sécurité :

☞ Mesures immédiates :

- Informer les utilisateurs que l'usage du mode restreint de mise en proclive doit être proscrit,
- Accrocher l' « affiche » informant du risque lié à l'usage du mode restreint de mise en proclive jusqu'à l'intervention technique d'inactivation définitive (Annexe 2)

Seul l'usage de la mise en proclive du sommier complet est autorisé.

☞ Mesures à appliquer dans les plus brefs délais

Procéder à l'inactivation définitive du mode restreint de la proclive selon la procédure jointe par le retrait de la tige inox [Nomenclature n°12 - Schéma en Annexe 3] maintenue par une vis et un écrou à retirer. Cette intervention sera réalisée à votre demande par MEDICATLANTIC ou l'un de ses revendeurs.

Si vous avez cédé un lit à un autre établissement, nous vous prions de bien vouloir transmettre ce message à l'établissement concerné.

Nous vous remercions de compléter et retourner l'attestation d'inactivation fournie (annexe 1), datée et signée, à l'attention de :

Monsieur le Correspondant Matérovigilance
Société MEDICATLANTIC
Le Pas du Château
85 670 Saint-Paul-Mont-Penit

Le principe de précaution nous engage dans une démarche globale ayant pour but la sécurisation du lit parc pédiatrique concerné. Certains de votre compréhension, nous vous remercions de la confiance que vous nous renouvez.

Nous sommes à votre disposition pour toutes informations complémentaires au numéro de téléphone : 02 51 98 55 64

Veillez agréer, Madame, Monsieur, l'assurance de notre haute considération.

Monsieur CASTELLANO
Directeur Exécutif des Opérations

A retourner à l'attention de :
Monsieur le correspondant Matéριοvigilance
Société MEDICATLANTIC
Le Pas du Château
85 670 Saint-Paul-Mont-Penit

**ATTESTATION D'INACTIVATION DU MODE RESTREINT DE MISE EN PROCLIVE
DES LITS PARCS PEDIATRIQUES DE L'ETABLISSEMENT
SELON LA PROCEDURE TRANSMISE EN ANNEXE 2**

Je, soussigné(e) Madame, Monsieur _____, agissant en
qualité de _____, certifie que l'inactivation
du mode restreint de mise en proclive du relève buste a été réalisée sur les
unités de lit parc pédiatrique MEDICATLANTIC correspondant aux types et numéros
de série listés ci-dessous.

Les équipes sont informées de cette procédure de sécurisation et l'*affiche*
fournie par le fabricant les informant de ne plus utiliser ce mode, a été retirée.

Les équipes savent qu'elles peuvent utiliser sans aucun risque la mise en
proclive du sommier total.

Références et numéros de série des « lits parc » concernés :

1. _____ 2. _____ 3. _____ 4. _____ 5. _____
6. _____ 7. _____ 8. _____ 9. _____ 10. _____

Fait à : _____, le : _____ / _____ / 2007,

Signature et cachet de l'établissement



Proscrire l'usage du mode restreint
de la proclive



Lit Parc Pédiatrique Médicatlantic



Cette affiche est à maintenir accrochée à la galerie
jusqu'à inactivation du mode

PROTOCOLE D'INACTIVATION DU RELEVÉ BUSTE DES LITS PARC PEDIATRIQUES

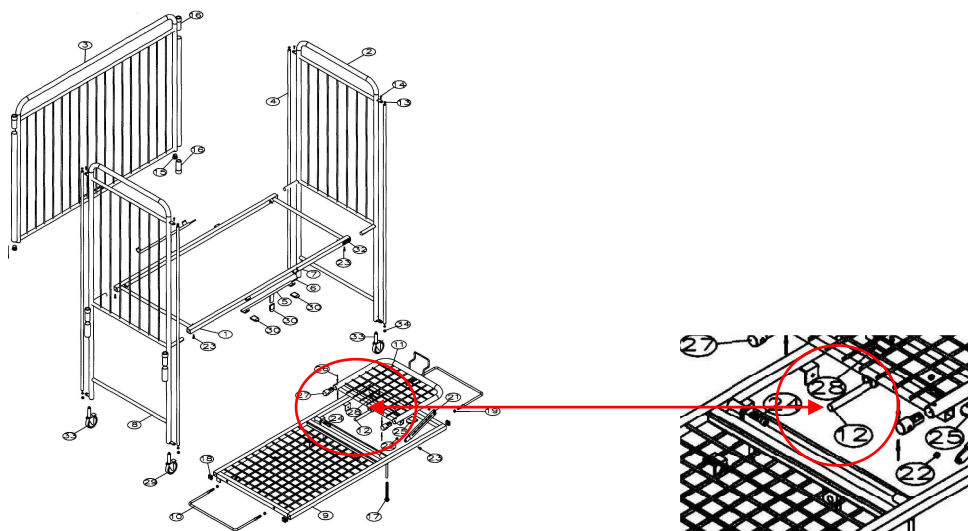
1 – Retirer le matelas du lit parc

2 – Retirer la vis de fixation de la tige de blocage.

A l'aide d'une clé plate de 13 et d'une clé hexagonale de 6, retirer la vis + l'écrou de fixation de la tige chromée.

3 – Retirer la tige de blocage

Le mode restreint de mise en proclive est inactivé



Pour tous renseignements complémentaires, appeler notre service suivi clientèle au :

02 51 98 55 64