

A l'attention du : Correspondant Local de Matériorvigilance

Saint-Denis, le 26 février 2002

N.Réf. OL/ml/

Affaire suivie :

O. LASSAL

☎ 01.49.22.37.15

Fax 01.49.22.37.07

e-mail : olivier.lassal@siemens.fr

Objet : Bulletin d'information au sujet d'un défaut observé sur le respirateur Siemens Servo 300

Madame, Monsieur,

Il nous a été rapporté aux cours de ces derniers mois des dysfonctionnements électroniques sur les cartes de commande des blocs d'alimentation de gaz. Ce défaut se traduit par l'émanation d'une fumée et l'arrêt de l'équipement avec déclenchement des alarmes sonores et visuelles.

Suite à des signalements de matériorvigilance et en accord avec l'AFSSAPS, nous souhaitons par la présente vous apporter les informations suivantes :

- Il a été montré que, même en présence d'oxygène dans les modules de gaz, il n'existait aucun risque d'incendie (entretien de flammes) ou d'explosion,
- L'occurrence de cet incident provoque toujours le déclenchement des alarmes sonores et visuelles du Servo 300 et la fermeture de la valve d'admission de gaz du module incriminé,
- De l'analyse du fabricant, il ressort que la cause de cet incident est liée :
 - à l'usure accélérée d'un composant dont les caractéristiques se trouvent altérées par la conjugaison dans le temps de manipulations du module de gaz, alors qu'il est sous tension, et de surtensions électriques du réseau d'alimentation,
 - à l'absence éventuelle de la fixation sécurisée des modules du bloc d'alimentation gaz (vis en téflon sur la partie supérieure du module), souvent à l'origine de mauvais contact entre le module de gaz et son connecteur électrique de liaison.

Division Médicale

Nous tenons à vous assurer que cet incident reste exceptionnel et que lors de son apparition dans l'utilisation normale de l'équipement, il n'existe aucun risque particulier à ce phénomène qui pourrait porter préjudice au patient ou aux personnes présentes dans son environnement.

Cependant, la société SIEMENS met tout en œuvre pour prévenir son occurrence.

Actions préventives à l'attention des utilisateurs :

Nous vous prions de bien vouloir rappeler aux utilisateurs du Servo 300 les informations suivantes indiquées en page 4 de la section « révision des 3000 heures avec nettoyage complet » du mode d'emploi (en français):

- « Aucun accessoire, ni équipements auxiliaires ne doivent être connectés, ni déconnectés en cours de fonctionnement ou lorsque le ventilateur est raccordé au réseau. Ce dernier pourrait s'en trouver perturbé » (page 2 du mode d'emploi)

« Avant le retrait des modules de gaz, s'assurer que le ventilateur est débranché et que le sélecteur de mode est positionné sur « Arrêt ventilateur, Recharge batt. »

Actions préventives à l'attention des personnes en charge de la maintenance :

Nous vous prions de bien vouloir rappeler aux personnes en charge de la maintenance du Servo 300 les informations suivantes indiquées en page 2 du Service Manual (en anglais):

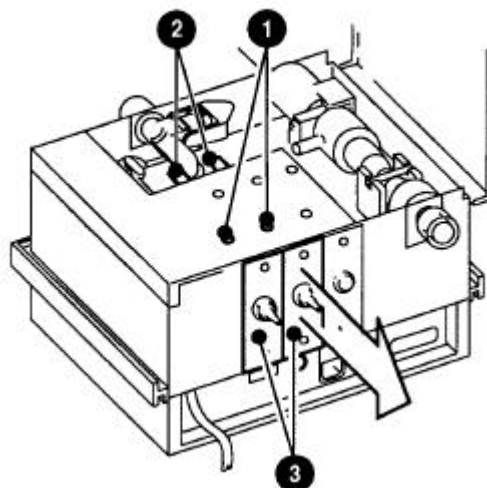
- « Before disassembling or assembling the servo Ventilator 300/300A, make sure that the :
 - . gas supply is disconnected.
 - . mains power cable is disconnected.
 - . mode selector is set to Ventilator off. If the mode selector is set in any other position, the internal battery will supply the power section is open.

Traduction :

Avant de d'intervenir sur Servo Ventilateur 300/300A, assurez-vous que :

- . l'alimentation de gaz est déconnectée.
- . le cordon d'alimentation est déconnecté du secteur,
- . le sélecteur de mode est positionné sur Arrêt Ventilateur. Si le sélecteur de mode est positionné sur toute autre position, la batterie interne continuera à assurer l'alimentation de l'équipement.

- **Les trois vis en téflon référencées 1 sur le schéma ci-dessous doivent être en place** (page 98 du Service Manual)



Division Médicale

Aucune action corrective n'est prévue. Toutefois, les nouveaux équipements et pièces détachées seront prochainement équipés de cartes de commande des blocs d'alimentation de gaz avec une fiabilité renforcée.

Pour toute information complémentaire au sujet de ce bulletin d'information, vous pouvez contacter notre Centre d'Appel National au 0 802 32 44 90.

Nous vous prions de croire, Madame, Monsieur, en l'expression de nos sincères salutations.

E. BELLAICHE

Responsable d'Activité Electronique Médicale

O. LASSAL

Responsable Assurance Qualité et Affaires Réglementaires

Copie : AFSSAPS