

«Nom»
«Adresse_1»
«Adresse_2»

«Code_postal»«Ville»

Objet :
Procédure d'échange des étriers universels

Lay-St-Christophe,
le 11-juin-08

Pj :
Notice urgente
Inspection de sécurité et instruction
Formulaire de recensement et de renseignement

Madame, Monsieur,

En accord avec l'A.F.S.S.A.P.S., nous vous informons que la société LIKO engage une campagne de remplacement préventif d'étriers universels équipant ses lève-personnes. Les détails de cette campagne, dont la liste des étriers concernés, se trouvent dans la « notification urgente » fournie en pièce jointe.

Actuellement, le risque de défaillance qui motive cette campagne (risque de détachement de l'étrier par usure d'une pièce reliant l'étrier à l'axe de suspension) n'a, à notre connaissance, entraîné aucun accident corporel. **Vous pouvez donc continuer à utiliser votre matériel à condition qu'il soit vérifié suivant le protocole d'inspection également fourni.**

Pour mener à bien cette campagne de remplacement, nous vous demandons de recenser au plus vite les étriers à remplacer dans votre établissement. Cette opération doit être effectuée conformément aux instructions ci-jointes et reportées sur le « formulaire de recensement et de renseignements » également joint.

Afin de vous aider dans cette étape, voici la liste des produits concernés que nous vous avons livrés :

LIBELLE	CODE	NUMERO DE SERIE
«libelle1»	«code1»	«nserie1»
«libelle2»	«code2»	«nserie2»
«libelle3»	«code3»	«nserie3»
«libelle4»	«code4»	«nserie4»
«libelle5»	«code5»	«nserie5»
«libelle6»	«code6»	«nserie6»
«libelle7»	«code7»	«nserie7»

Attention, cette liste peut toutefois ne pas être exhaustive et ne doit en aucun cas remplacer le recensement physique. Le formulaire dûment complété est à nous retourner dans les meilleurs délais :

par fax au 03.83.22.95.10
par e-mail : infoalertes@liko-france.fr

Dès réception de votre formulaire et après vérification, nous vous ferons parvenir les étriers de remplacement, le protocole de destruction des étriers remplacés, ainsi qu'une attestation de remplacement à nous retourner dès l'opération effectuée.

Nous vous prions d'accepter nos excuses les plus sincères pour les désagréments que cela pourrait vous causer.

Nous prions de croire, Madame, Monsieur, en l'assurance de notre meilleure considération

Alexandre Claudon
Ingénieur Qualité

Notification urgente 02-06-2008

Informations importantes sur la sécurité à l'attention des utilisateurs d'étriers universels Liko

Madame, Monsieur,

Liko AB a engagé une procédure de correction pour le produit « étrier universel », comme décrit dans la liste ci-après.

Lorsque l'étrier universel est monté sur des lève-personnes mobiles Viking ou LikoLight, un composant reliant ledit étrier au lève-personnes peut, dans certaines circonstances et de manière imprévisible, présenter une certaine fatigue. Dans des cas extrêmes, cela peut entraîner le détachement de l'étrier du lève-personnes mobile. Si cela devait se produire lors de la manipulation d'un patient, celui-ci risquerait de tomber. À ce jour, aucune blessure corporelle n'a été signalée à Liko.

Cependant, en tant que société à la pointe du développement d'équipements de levage sûrs et farouche défenseur de la qualité et de la sécurité, Liko n'accepte pas des produits qui ne répondent pas à ses normes de qualité. Par conséquent, Liko a volontairement pris la décision d'engager une procédure de correction pour remplacer tous les produits concernés par un nouveau concept d'étrier. Tous les étriers actuellement expédiés par Liko AB sont du nouveau type.

Est joint à cette notification urgente un courrier du distributeur Liko dans votre pays expliquant comment et quand il vous contactera pour le remplacement des étriers concernés. **Dans l'intervalle, l'utilisation de votre équipement de levage est sûre dans la mesure où l'étrier passe l'inspection décrite à la page suivante. Si l'étrier ne passe pas l'inspection ou si vous avez des doutes quant à la réalisation de l'inspection, veuillez contacter votre distributeur pour plus d'informations.**

L'agence de réglementation des produits médicaux de votre pays est informée de la procédure de correction.

Vous trouverez également ces informations sur <http://www.liko.com/fr/alertes>. Si vous avez des questions, veuillez contacter le distributeur Liko dans votre pays. Ses coordonnées se trouvent sur www.liko.com/int/distributors.asp ou dans le courrier qu'il vous a fait parvenir.

Nous vous remercions de votre attention et de votre coopération dans cette affaire. Nous vous prions d'accepter nos excuses les plus sincères pour les désagréments que cela pourrait vous causer.

Produit concerné	Réf. produit	Exclusivement associé aux lève personnes
Étrier universel 350	3156074	} Viking XS, Viking S, Viking M, Viking L, LikoLight
Étrier universel 450	3156075	
Étrier universel 600	3156076	
Étrier universel 350 avec fixation rapide	3156084	} Associé à tous les lève-personnes de Liko, à savoir lève-personnes mobiles et plafonniers
Étrier universel 450 avec fixation rapide	3156085	
Étrier universel 600 avec fixation rapide	3156086	

Numéros de série concernés sur les étriers : 1200101-1245680, 121204-121499, 12222407-12225241

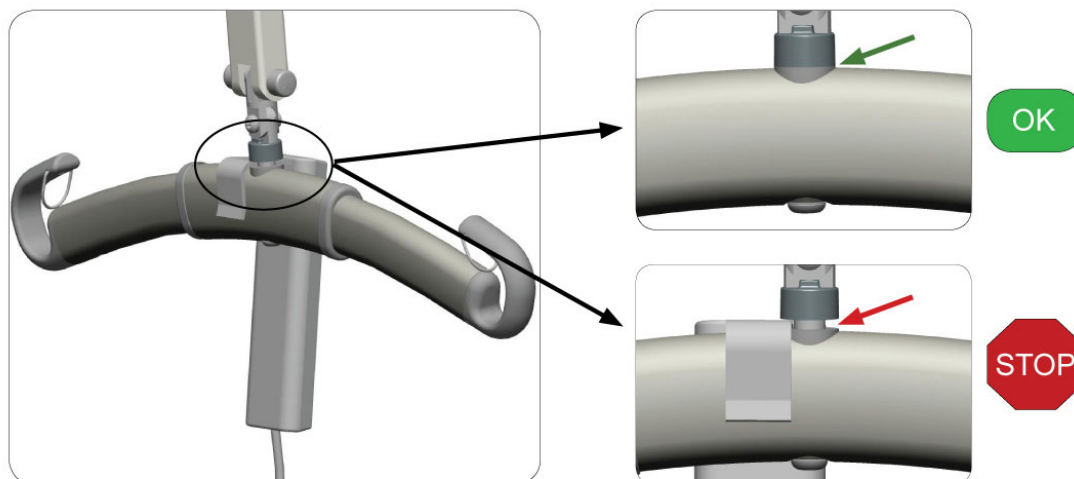
Remarque : Les étriers universels 350, 450, 600 (sans fixation rapide) montés sur lève-personnes plafonniers ou sur le lève-personnes mobile Golvo (à l'aide de sangles de levage) **NE SONT PAS** concernés. Les étriers universels avec fixations rapides sont inclus dans la procédure car ils peuvent aisément être transférés et montés sur des lève-personnes mobiles Viking ou LikoLight.

Inspection de sécurité de l'étrier universel

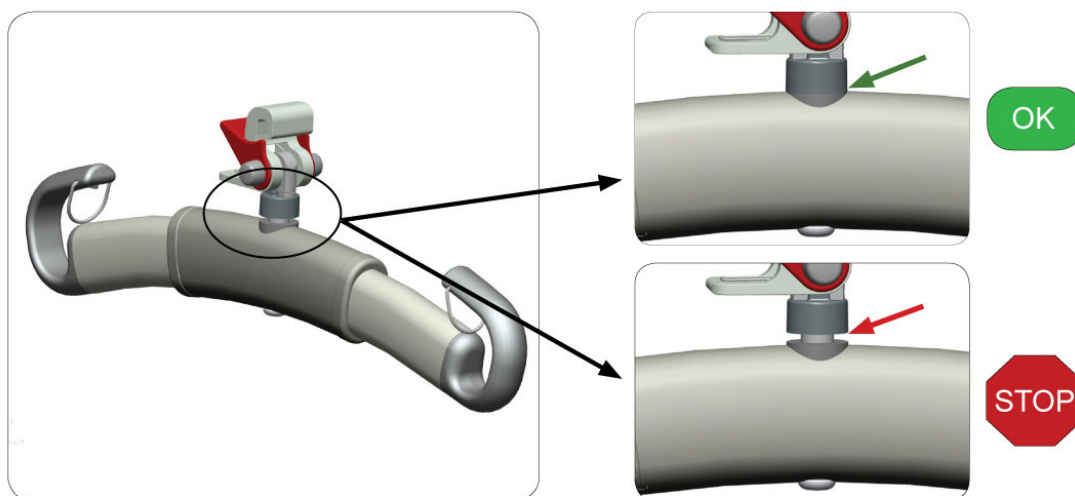
Cette inspection doit être effectuée avant chaque levage jusqu'à ce que vous receviez un étrier de rechange.

Si l'espace entre le cache en plastique et l'étrier est plus large que l'épaisseur du crochet de la commande manuelle pour un lève-personnes mobile (4 mm), cessez **IMMÉDIATEMENT** d'utiliser l'étrier.

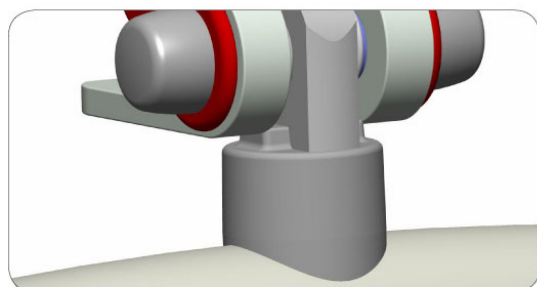
Étrier universel 350, 450, 600 (sans fixation rapide)



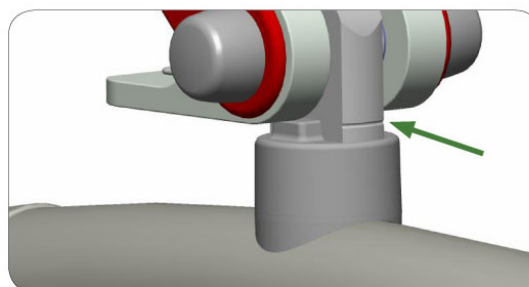
Étrier universel 350, 450, 600 avec fixation rapide



Si votre étrier universel correspond au nouveau concept, il **n'est pas nécessaire** d'effectuer l'inspection de sécurité :



Version antérieure



Nouveau concept

Le nouveau concept d'étrier universel comporte un repère qui le distingue clairement de l'ancienne version.

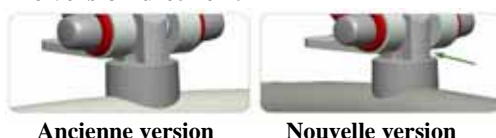
Instructions relatives au formulaire de vérification et signalement

Le formulaire de vérification et de signalement vous permet de nous communiquer la liste des étriers à remplacer. Afin de nous permettre de vous faire parvenir dans les meilleures conditions les étriers nécessaires, nous vous demandons de la remplir de la façon la plus exacte possible. Pour cela, vous devez désigner une personne qui aura en charge le recensement des étriers à remplacer et la diffusion du document « inspection de sécurité ».

Avant de commencer le recensement, photocopiez l'inspection de sécurité.

Pour vérifiez les étriers, procédez comme suit :

Vérifiez qu'il s'agit d'une ancienne version d'étrier :



Les nouvelles versions ne sont pas à remplacer. Les étriers recouverts de caoutchouc ne sont pas concernés non plus.

S'il s'agit d'une ancienne version équipée d'une fixation rapide (crochet avec sécurité rouge), relevez le numéro de série de l'étrier ainsi que celui de l'appareil et renseignez le formulaire. Laissez un document « inspection de sécurité » au responsable du service.

S'il s'agit d'une ancienne version sans fixation rapide (fixation par boulon), regardez le type de l'appareil. S'il sagit d'un VIKING XS, S, M, ou L, ou d'un LIKOLIGHT, relevez le numéro de série de l'étrier et e l'appareil et renseignez le formulaire. Laissez un document « inspection de sécurité » au responsable du service.

Numéro de série sur l'étrier	Numéro de série sur le lève-pers (en cas de montage)
1	2

Product label

Prod. No. xxxxxxxx

7 350925 000001

Prod. No. 1234567

CE

Made in Sweden

www.liko.com

Max xxx kg / xxx lbs

24 V DC - 2.5 Ah

EN 60911

TESTED

Liko

Suivez la même procédure pour tous les étriers LIKO qui se trouvent dans votre établissement.

Lorsque tous les étriers ont été contrôlés, veuillez signer le formulaire et nous le transmettre par télécopie au 03.83.22.95.10

Vous pouvez également le numériser et l'envoyer par e-mail à infoalertes@liko-france.fr si cela est plus pratique pour vous.

Gardez un exemplaire pour faciliter le remplacement des étriers que vous recevrez.

Si vous avez des questions, n'hésitez pas à nous contacter au 03.83.22.20.69

FORMULAIRE DE RECENSEMENT ET DE RENSEIGNEMENT

Nous vous prions de bien vouloir compléter dûment ce formulaire de vérification.

Nom de l'établissement :	
Personne responsable de l'affaire : <input type="checkbox"/> Madame <input type="checkbox"/> Monsieur	
Adresse :	
.....	
Code Postal :	Ville :
Tél. :	Fax. :

Produit concerné

Réf.Produit

Etrier Universel 350	3156074	}	Associé aux lève-personnes : Viking XS,S,M,L – Likolight
Etrier Universel 450	3156075		
Etrier Universel 600	3156076		
Etrier Universel 350 (avec fixation rapide)	3156084	}	Associé à tous les lèves-personnes de Liko, à savoir lèves-personnes mobiles et plafonniers
Etrier Universel 450 (avec fixation rapide)	315608		
Etrier Universel 600 (avec fixation rapide)	3156086		

Numéros de série concernés sur les étriers :
1200101-1245680, 121204-121499, 12222407-12225241

Remarque : Les étriers universels 350,450 ,600 (sans fixation rapide) montés sur lève-personnes plafonniers ou sur le lève-personnes mobile GOLVO (à l'aide de sangles de levage) **NE SONT PAS** concernés. Les étriers universels avec fixations rapides sont inclus dans la procédure car ils peuvent aisément être transférés et montés sur des lèves-personnes mobiles VIKING ou LIKOLIGHT.

Numéro de série sur le lève-personnes (en cas de montage)	Numéros de série sur l'étrier

Fait à

le

Signature