

AVIS D'ACTION CORRECTIVE SUR LE TERRAIN

Système microscopique Leica M525 F20

Identificateur de l'avis (FCA) : CAPA-HER-MD-18-001

Amélioration du mode d'emploi et marquages supplémentaires visant à prévenir tout renversement accidentel

Nom du client

Heerbrugg, 20 août 2018

Institution

Leica Microsystems (Schweiz) AG

Adresse

Chère/Cher [•] Insérer le nom du client :

La présente a pour but de vous informer d'une action corrective sur le terrain concernant l'ensemble des systèmes microscopiques Leica M525 F20 (voir fig. 1) destinée à remplacer le mode d'emploi par une révision améliorée et à appliquer des marquages supplémentaires sur l'appareil.

Vous recevez ce courrier parce que, d'après nos données, vous possédez un produit qui entre dans le cadre de cette action corrective. Ce courrier contient des informations importantes qui méritent votre attention.

Description du problème :

Chez Leica Microsystems, nous nous engageons à fournir à nos clients les normes de qualité les plus élevées. Cet engagement consiste, entre autres, à répondre de manière proactive aux problèmes de qualité lorsqu'ils se produisent.

Leica Microsystems a reçu cinq réclamations de clients indiquant que des utilisateurs avaient accidentellement renversé leur système microscopique Leica M525 F20. Dans quatre cas, il a été confirmé que le problème s'est produit pendant que les utilisateurs manipulaient le microscope alors que le bras mobile était complètement déployé (voir fig. 3). Dans tous les cas, le Leica M525 F20 n'a occasionné ou n'a contribué à occasionner aucune blessure majeure. Les cinq réclamations qui provenaient de cinq pays différents nous sont parvenues entre les années 2010 et 2017. Le Leica M525 F20 a été introduit sur le marché en 2009, plus de 1000 instruments ont été commercialisés dans le monde entier à ce jour.

Leica Microsystems a recensé dans le mode d'emploi et les marquages des éléments présentant un potentiel d'amélioration des problèmes communiqués. Le mode d'emploi existant et les marquages figurant sur l'appareil nécessitent une élaboration améliorée pour s'assurer que tous les utilisateurs positionneront et manipuleront le Leica M525 F20 comme prévu à un angle d'environ 90° entre le bras horizontal et le bras mobile (voir fig. 2). Quand le Leica M525 F20 est positionné à un angle d'environ 90° entre le bras horizontal et le bras mobile, il est peu probable que l'instrument soit renversé accidentellement par la personne qui le manipule.



Fig. 1 : Vue d'ensemble du microscope Leica M525 F20

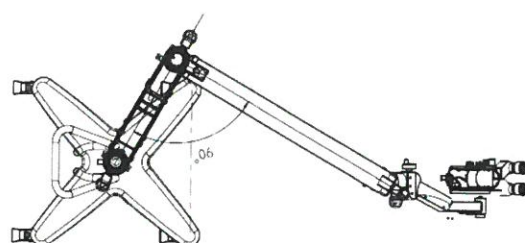


Fig. 2 : Vue de dessus du microscope Leica M525 F20
Positionnement correct prévu :
~ 90° entre le bras horizontal et le bras mobile



Fig. 3 : Vue de dessus du microscope Leica M525 F20
Positionnement incorrect non prévu :
Bras horizontal et bras mobile complètement
éployés

Leica Microsystems a introduit une action corrective sur le terrain afin de fournir un mode d'emploi amélioré et des marquages supplémentaires pour chaque Leica M525 F20 sur le terrain. Les détails concernant les améliorations apportées au mode d'emploi et les marquages supplémentaires figurent à l'annexe 1 (voir pages 4 et 5).

Au cours des 3 prochains mois, un représentant Leica Microsystems vous fournira un ensemble de mise à jour contenant le mode d'emploi amélioré et des marquages supplémentaires accompagnés d'instructions détaillées expliquant comment fixer les étiquettes adhésives sur votre instrument.

Conseil relatif aux actions que l'utilisateur doit entreprendre :

- Vous pouvez continuer d'utiliser le système en attendant de disposer du mode d'emploi amélioré et des marquages supplémentaires, comme décrit dans l'annexe 1 :
 - Veillez à positionner et manipuler votre Leica M525 F20 à un angle d'environ 90° entre le bras horizontal et le bras mobile pendant l'intervention chirurgicale ainsi que pendant la configuration et la préparation (voir fig. 2 et annexe 1).

-
- Veuillez au respect du mode d'emploi actuel, en particulier en ce qui concerne le transport :
 - Pour le transport, déplacez toujours le Leica M525 F20 en position de transport.
 - Ne déplacez jamais le statif quand l'unité est déployée.

Transmission du présent avis de sécurité :

Le présent avis doit prévaloir sur tous ceux qui doivent être pris en considération au sein de votre organisation et de toute organisation ayant reçu des dispositifs potentiellement affectés, que ce soit dans le cadre d'une vente, d'une location, d'une location à bail ou de tout autre transfert.

Veillez confirmer la réception du présent avis en apposant votre signature et la date sur le "formulaire de reconnaissance" joint (voir page 6) que vous nous retournerez dans un e-mail adressé à :

M525F20-IFU-Update@Leica-Microsystems.com

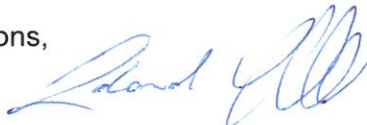
dans un délai de 10 jours ouvrables après réception du présent avis d'action corrective sur le terrain.

L'autorité nationale compétente a été informée de cette action corrective.

Nous regrettons tout désagrément que cette action corrective pourrait occasionner.

Depuis plus de 150 ans, Leica œuvre pour l'excellence de la qualité des produits, la satisfaction des clients et l'innovation technologique. Nous nous efforçons de préserver ces valeurs dans toutes nos activités professionnelles et nous nous engageons à réagir rapidement à toute détérioration de la qualité de nos produits.

Sincères salutations,

Roland Jehle 
Responsable Affaires réglementaires/Assurance qualité
Leica Microsystems (Schweiz) AG

ANNEXE 1
à l'avis d'action corrective sur le terrain - CAPA-HER-MD18-001 - M525 F20

Mode d'emploi amélioré et marquage supplémentaire

La révision améliorée du mode d'emploi du Leica M525 F20 inclura les informations et avertissements supplémentaires suivants concernant les risques de renversement :

Tipping hazards	
	<p>Never move stand in the extended position.</p>
	<p>Never roll over cables lying on the floor.</p>
	<p>Do not allow vertical and horizontal forces to the stand in the extended position.</p>
	<p>Always lock the foot brake when you are not moving the system. Always open the foot brake when you are moving the system.</p>

ANNEXE 1

à l'avis d'action corrective sur le terrain - CAPA-HER-MD18-001 - M525 F20 (suite)

La révision améliorée du mode d'emploi du Leica M525 F20 décrira les positions prévues du Leica M525 F20 dans la salle opératoire, comme indiqué dans les figures A et B ci-dessous.

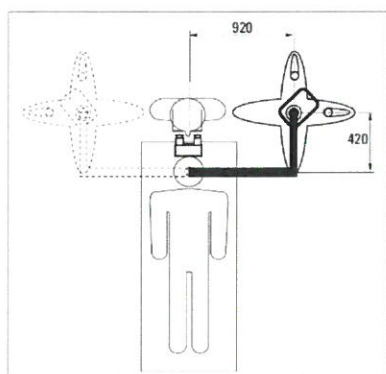


Fig. A : Positionnement prévu - option 1

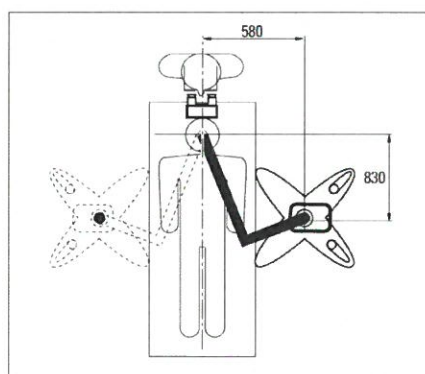


Fig. B : Positionnement prévu - option 2



Fig. C : Échelle graduée

Un marquage supplémentaire doté d'une échelle graduée et d'une flèche comme indiqué sur la figure C aidera les utilisateurs du Leica M525 F20 à positionner le bras horizontal et le bras mobile comme prévu à un angle d'environ 90° :

- La flèche jaune orientée vers la zone verte montre que l'appareil est positionné comme prévu.
- La flèche jaune orientée vers la zone rouge montre que l'appareil n'est pas positionné comme prévu et que des précautions particulières sont nécessaires afin d'éviter un renversement accidentel pendant la manipulation de l'appareil.

Quatre marquages d'avertissement supplémentaires (voir figure E) seront placés sur le Leica M525 F20 afin d'attirer l'attention des utilisateurs sur les risques de renversement lors de la manipulation de l'appareil, comme indiqué ci-dessous sur les figures D et F :

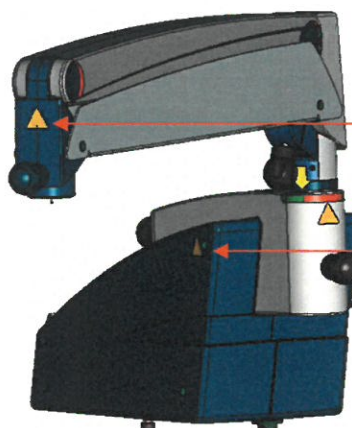


Fig. D : Position de la nouvelle étiquette d'avertissement



Fig. E : Nouvelle étiquette étiquette d'avertissement

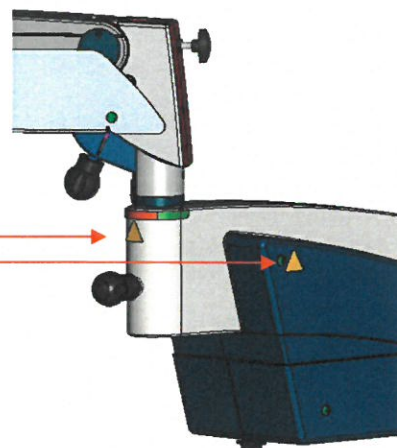


Fig. F : Position de la nouvelle étiquette d'avertissement

FORMULAIRE DE RECONNAISSANCE

relatif à l'avis d'action corrective sur le terrain - CAPA-HER-MD18-001 - M525 F20

Système microscopique Leica M525 F20

Identificateur de l'avis (FCA) : CAPA-HER-MD-18-001

Amélioration du mode d'emploi et marquages supplémentaires visant à prévenir tout renversement accidentel

Numéro(s) de série : _____

Par la présente, je reconnais avoir reçu l'avis d'action corrective sur le terrain relatif au système microscopique Leica M525 F20 qui concerne le mode d'emploi et les marquages supplémentaires et a pour but d'éviter les risques de renversement.

Interlocuteur (en lettres majuscules)

Signature

Date (jour-mois-année)

Nom de l'installation (en lettres majuscules)

***Veillez compléter, signer, numériser
ou prendre une photo du formulaire, puis l'envoyer à :***

M525F20-IFU-Update@Leica-Microsystems.com