

Ardon, le 6 janvier 2021  
Courriel avec accusé de réception

**Destinataires :**

Correspondant Local de Matériorvigilance.

↳ Diffusion à réaliser pour information auprès :  
du Directeur de l'Établissement de Santé,  
du Service Biomédical,  
de tous les utilisateurs.

**Dispositifs médicaux concernés :**

**Gamme de Laveurs-désinfecteurs Getinge de la série CM320,**  
Numéros de série concernés en France :

- **31244 - 31306,**
- **W50024942 - W50048716,**
- **WAA052208 - WAA096623.**

**Objet :**

Fuite potentielle.

*Division Infection Control*



- Exemple de Laveur-désinfecteur Getinge CM320 -

Madame, Monsieur,

Par la présente nous souhaitons vous informer d'une action initiée par le fabricant Getinge Disinfection AB, Suède, concernant certains Laveurs-désinfecteurs Getinge de la série CM320.

En effet d'après nos bases de traçabilité, nous avons déterminé que votre établissement avait réceptionné un ou plusieurs de ces dispositifs.

Nous vous transmettons par conséquent cette notification client (traduction) : vous pourrez ainsi prendre connaissance des informations relatives au périmètre concerné et aux mesures à prendre par votre établissement.

Par ailleurs, nous vous saurions gré de bien vouloir **compléter le Formulaire de Réponse Client** ci-joint, et **nous le retourner dans les meilleurs délais** par courrier électronique (qrc.fr@getinge.com) ; même si vous ne possédez plus de produits concernés par cette notification.

Pour le cas où certains dispositifs aient été transmis à une autre organisation, veuillez lui faire suivre ce courrier et en informer *Getinge France* par le biais de ce même formulaire.

**A titre d'information, les établissements concernés par la présente notification de sécurité recevront ce courrier de *Getinge France* par courriel, avec accusé de réception.**

Cette notification a également fait l'objet d'une information auprès de l'ANSM.

L'ensemble de l'équipe *Getinge France - Division Infection Control* reste à votre entière disposition pour tout renseignement complémentaire relatif au contenu de cette lettre.

Dans cette attente, nous vous prions de croire, Madame, Monsieur, en l'expression de nos sincères salutations.

---

Bénédicte Parisot  
Directrice QRC France  
Getinge France

Pièces jointes :

- Notification de sécurité - Getinge Disinfection AB, Suède, de référence GD10007 (traduction).
- Annexe 1 - Formulaire de réponse client (traduction).

**URGENT - NOTIFICATION DE SÉCURITÉ****GETINGE CM320**

Date : 21-déc-2020

Objet : Fuite d'eau CM320, CAPA 326680

Produits concernés : 189 unités de Laveurs-désinfecteurs Getinge CM320

UDI DI  
07340153700178 GETINGE CM320WD CM320-2 CHAMBER WD  
07340153700185 GETINGE CM320WU CM320-2 CHAMBER WU  
07340153700192 GETINGE CM320WUWD CM320-4 CHAMBER WUWD  
07340153700208 GETINGE CM320WWD CM320-3 CHAMBER WWD  
07340153700215 GETINGE CM320WWWD CM320-4 CHAMBER WWWD  
07340153710153 GETINGE CM320WDK966 CM320-2 CHAMBER WD

SRN N/A

Résolution : *Getinge propose de réparer les appareils afin de s'assurer que tous les dispositifs présents sur le marché fonctionnent efficacement et en toute sécurité.*

Numéros de série concernés : 31244 – 31306, W50024942 – W50048716, WAA052208 – WAA096623

Courrier de notification : N/A

Pages : 5

---

Réf. : GD10007 Rév. C

Chère Cliente, Cher Client,

Selon nos bases de traçabilité, vous avez acheté un ou plusieurs Getinge CM320 portant un numéro de série indiqué ci-dessus.

Ce courrier est destiné à vous informer d'une action corrective qui sera mise en œuvre afin d'éviter tout risque potentiel pour les personnes et les équipements.

Getinge a identifié un raccord de tuyau d'arrivée d'eau en plastique qui serait susceptible de se déformer ou de se casser en raison d'une faiblesse du matériau ou d'un serrage excessif du collier de serrage. Un raccord de tuyau cassé peut provoquer une fuite et des projections d'eau.

La fuite d'eau potentielle du raccord de tuyau serait localisée dans la zone d'entretien de l'appareil, derrière la plaque d'habillage.

Ce dysfonctionnement potentiel pourrait être lié à une erreur dans le choix du matériau lors de la conception de la machine. D'autres éléments contribuent à ce dysfonctionnement, tels que les tuyaux qui ne sont pas toujours soutenus et fixés à l'équipement, et les colliers de serrage qui peuvent être trop serrés, entraînant alors une déformation et des fissures éventuelles.

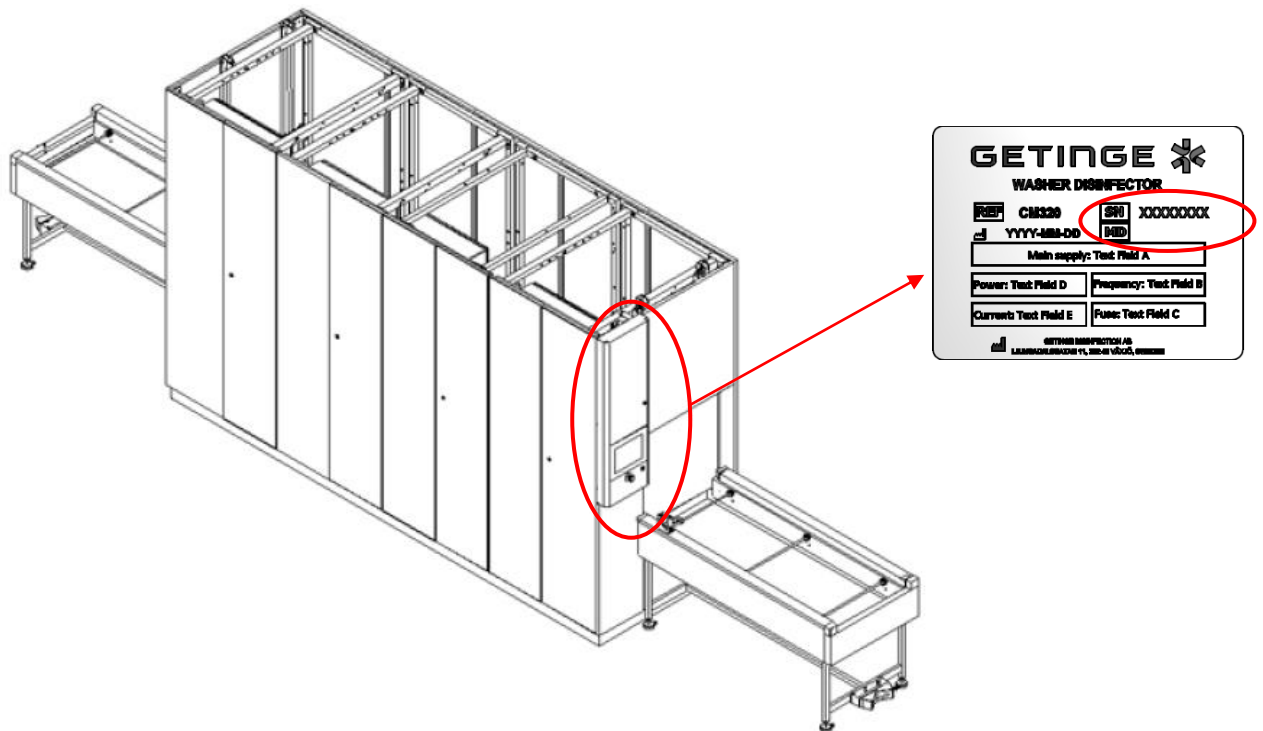
Ce modèle de dispositif est encore fabriqué. Or, nous considérons ce défaut comme un risque potentiel à long terme et voulons empêcher l'apparition de tout événement indésirable associé chez nos clients ; de ce fait, Getinge a développé de nouveaux raccords de tuyau en acier inoxydable pour remplacer les raccords en plastique.

Le dispositif peut toujours être utilisé en toute sécurité, mais nous vous demandons de rester particulièrement vigilants à l'éventuelle apparition de fuite d'eau et au respect des instructions d'entretien quotidien.

Un kit de correction est actuellement disponible, la mise à jour correspondante sera réalisée gratuitement auprès des clients impactés.

### Prochaines étapes

1. Vérifiez le numéro de série du Laveur-Désinfecteur afin de voir si votre dispositif est concerné par cette notification de sécurité. Le numéro de série se trouve sur l'étiquette de marquage de l'appareil.  
L'étiquette de marquage se trouve à l'intérieur de la porte du panneau de commande, voir ci-dessous.



2. Nous vous remercions de bien vouloir vous assurer que l'ensemble du personnel soignant et des utilisateurs des CM320 référencés à la page précédente ont pris connaissance de cette notification de sécurité, et que tous les dispositifs répertoriés au sein de votre établissement seront disponibles pour inspection lors la visite du technicien de maintenance Getinge.
3. Veuillez compléter et signer le Formulaire de Réponse Client ci-joint, puis le retourner à votre représentant Getinge local. **Note :** *Votre représentant Getinge contactera la personne mentionnée dans votre Formulaire de Réponse Client afin de planifier la mise à jour de votre dispositif, sans frais.*

Réf. : GD10007 Rév. C

**Transmission de cette notification de sécurité :**

Cette notification de sécurité concernant les Getinge CM320 doit être transmise à l'ensemble des personnes impliquées au sein de votre établissement - et à toute organisation où les dispositifs potentiellement affectés ont été transférés.

Veillez tenir compte de cet avis et des mesures qui en découlent pendant la période d'utilisation du dispositif, afin de garantir l'efficacité de l'action corrective.

Dans le cas où, en tant que client, vous choisissiez de ne pas mener à bien l'action corrective telle que décrite ci-dessus, Getinge décline toute responsabilité relative à la sécurité ou toute responsabilité légale qui pourraient découler du non-respect de cette notification de sécurité.

**Informations complémentaires**

Nous tenons à nous excuser pour la gêne susceptible d'être occasionnée, et vous remercions par avance pour votre compréhension concernant les mesures que nous avons décidé de prendre pour garantir les performances optimales de nos dispositifs. Si vous avez des questions, ou avez besoin d'assistance pour compléter votre Formulaire de Réponse Client, n'hésitez pas à contacter votre représentant Getinge local.

## Formulaire de Réponse Client

### Annexe 1

**Référence : Notification de sécurité urgente, Getinge CM320.**

D'après nos bases de traçabilité, votre établissement a réceptionné le(s) dispositif(s) Getinge CM320 suivant(s). Merci de bien vouloir vérifier le(s) dispositif(s) potentiellement affecté(s) en votre possession et compléter les informations ci-dessous.

REFERENCE DE COMMANDE GETINGE	REFERENCE PRODUIT	NUMÉRO DE SÉRIE	DATE DE LIVRAISON

Inscrivez ici le nombre total de dispositifs concernés, actuellement au sein de votre établissement → \_\_\_\_.

Nous vous remercions de bien vouloir cocher la case ci-dessous :

Nous confirmons avoir lu la notification de sécurité associée au Getinge CM320, avoir compris la communication et les actions requises dans ce cadre.

**Veillez indiquer ci-dessous la localisation des dispositifs concernés au sein de votre établissement :**

Accusé Réception de Notification de Sécurité, et Formulaire de Réponse Client à Compléter et Certifier			
<b>Nom de l'établissement <u>actuel</u></b>			
<b>Nom/Titre de l'interlocuteur</b>			
<b>Adresse</b> (pas de boîte postale)			
<b>Code Postal, Ville</b>			
<b>Numéro de téléphone</b>		<b>Fax :</b>	
<b>Email :</b>			

Nos dispositifs Getinge CM320 ont été détruits

Nos dispositifs Getinge CM320 ont été vendus / transférés à un autre établissement.

**Si cette case est cochée : merci de bien vouloir indiquer ci-dessous les coordonnées du nouvel établissement.**

<b>Nom du <u>nouvel</u> établissement</b>			
<b>Nom/Titre de l'interlocuteur</b>			
<b>Adresse</b>			
<b>Code Postal, Ville</b>			
<b>Numéro de téléphone</b>		<b>Fax :</b>	
<b>Email :</b>			

**FORMULAIRE A RETOURNER DÛMENT COMPLÉTÉ À :**

**ADRESSE**

Getinge France (Département QRC)  
Parc de Limère  
Av. de la Pomme de Pin - CS 10008 Ardon  
45074 Orléans Cedex 2

**CONTACT**

qrc.fr@getinge.com  
Tel: 02.38.25.88.88.