

**Zimmer France**

BP 81034  
F – 25461 ETUPES Cedex  
Téléphone +33 (0)3 81 99 43 00  
Fax +33 (0)3 81 99 43 40  
www.zimmer.com

**De :** Zimmer France  
**Téléphone :** 03 81 99 43 00  
**Date :** 09 décembre 2009

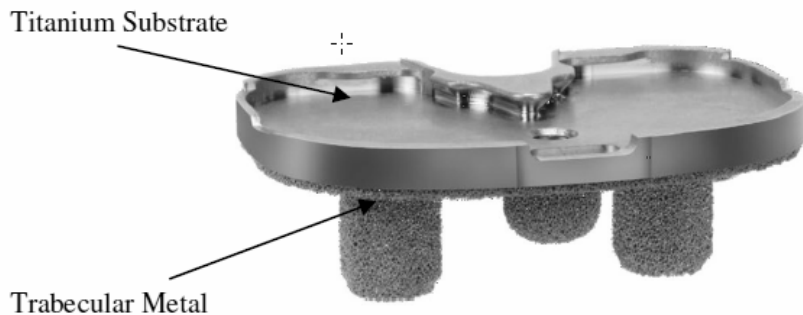
Destinataire  
Service Pharmacie  
**Correspondant Matéiovigilance**

**Objet : Rappel de l'embase tibiale NEXGEN référence 00-5954-057-02**

Madame, Monsieur, Cher Client,

Nous vous informons du rappel de l'embase tibiale **NEXGEN**  
**REF 00-5954-057-02, LOT : voir liste ci-jointe**

Suite à investigation technique menée par Zimmer, il a été déterminé une possible désolidarisation en surface entre le trabecular métal et la partie titane de l'embase tibiale. Si l'implant présente cette anomalie, elle peut générer une instabilité après implantation et provoquer chez le patient des éventuelles douleurs nécessitant peut-être un suivi spécifique.



De ce fait, Zimmer, afin d'assurer la sécurité des patients, a décidé de rappeler tous les lots susceptibles de présenter ce risque.

Si vous avez identifié un lot concerné par ce rappel, **nous vous demandons d'isoler l'implant considéré et de nous le retourner sans délai.**

Merci de bien vouloir compléter le formulaire joint et de le faxer à l'attention de :

**Mme ZIMMER Nathalie au 03 81 99 43 40.**

Merci de bien vouloir renvoyer les implants concernés à l'attention de :

**ZIMMER FRANCE  
M. Stéphane DESCOLIS  
127, avenue René Jacot  
25461 ETUPES**

**LOTS CONCERNES :**

|          |          |          |          |          |          |          |
|----------|----------|----------|----------|----------|----------|----------|
| 00111134 | 60747593 | 60747594 | 60752676 | 60752677 | 60760248 | 60768076 |
| 60821507 | 60824004 | 60830411 | 60830412 | 60845351 | 60850604 | 60852670 |
| 60852671 | 60860895 | 60866613 | 60872311 | 60879050 | 60892605 | 60900745 |
| 60907449 | 60917234 | 60922494 | 60938889 | 60938890 | 60947027 | 60947028 |
| 60963035 | 60963036 | 60963037 | 60963039 | 60983254 | 61015851 | 61028168 |
| 61033723 | 61033724 | 61068387 | 61068388 | 61068389 | 61074754 | 61074755 |
| 61084771 | 61096604 | 61116246 | 61116247 | 61137056 | 61143427 | 61149041 |
| 61157940 | 61173295 | 61193516 | 61193520 | 61198179 | 61204038 | 61215644 |
| 61225562 | 61235612 | 61240323 | 61248321 | 61259184 | 61263170 | 61272449 |
| 61280371 | 61285508 | 61298201 | 61306497 | 61315873 | 61319581 | 61329266 |

Vous remerciant par avance de votre collaboration,

Veillez agréer, Madame, Monsieur, Cher Client, l'expression de nos sentiments distingués.

Hubert DELANCE  
Responsable produits Genou

Nathalie ZIMMER  
Responsable QA/RA