

Avis urgent de sécurité sur site

Guide-broche Molina Réf. 51-600-85

Échange de la tige du guide-broche ou échange du guide-broche complet

Date : Juin 2010

A l'attention de : **Direction Gestion de la qualité/Opérations/Surveillance Marketing**

Détails relatifs au dispositif concerné :

Le guide-broche Molina réf. 51-600-85 est utilisé pour insérer des broches de type 2 x 40 mm (réf. 51-606-40-09 pour bébés et jeunes enfants), de type 2,7 x 60 mm (réf. 51-608-60-09 pour enfants) et de type 3,2 x 60 mm (réf. 51-610-60-09 pour adultes) dans la mandibule par voie extra-orale.

Description du problème :

Dans un seul cas clinique (réf. interne CPL 0352), une tolérance excessive entre l'extrémité de travail du guide-broche et la tête de la broche en titane de 2 mm a été détectée. Cette tolérance a causé des problèmes d'insertion des broches dans la mandibule. Par conséquent, un simple porte-aiguille a dû être utilisé afin de faciliter l'insertion de la broche, ce qui a conduit à une courbure excessive de cette dernière.

Action requise de la part de l'utilisateur :

Tous les dispositifs qui ont été vendus sont clairement identifiés. Tous les utilisateurs sont priés d'arrêter immédiatement l'utilisation éventuelle de l'instrument concerné et de prendre l'une des mesures suivantes :

- vérifier le montage correct de la broche de 2 mm sur l'extrémité de travail du guide-broche
- ou renvoyer l'instrument à KLS Martin
- ou échanger la tige conformément à la procédure d'échange ACSS ci-jointe
- ou mettre le dispositif au rebut.

Le présent avis doit être communiqué à toutes les personnes qui doivent en être informées au sein de votre organisation ou à toute organisation à laquelle les dispositifs potentiellement compromis ont été transférés. Veuillez faire suivre cet avis aux autres organisations pour lesquelles la présente action est susceptible d'avoir un impact.

Veuillez maintenir activement le suivi de cet avis de sécurité et de ses résultats afin de garantir l'efficacité de l'action corrective dans un délai de trois mois au maximum, en accusant réception du présent avis auprès de KLS Martin.

Pour toute question supplémentaire, veuillez contacter votre revendeur local ou adressez-vous directement à KLS Martin :
Oliver Scheunemann / Gebrueder Martin, Ludwigstaler Strasse 132, 78532 Tuttlingen, Allemagne
Tél./Fax +49-7461-706-228 / -350, courriel : oliver.scheunemann@klsmartin.com.
Le signataire confirme que cet avis a été transmis à l'organisme de réglementation approprié.

Nous vous remercions de votre coopération,

Sincères salutations,
Gebr. Martin GmbH & Co. KG

**Action corrective de sécurité sur site (ACSS):
Échange de la tige du guide-broche Molina 51-600-85**

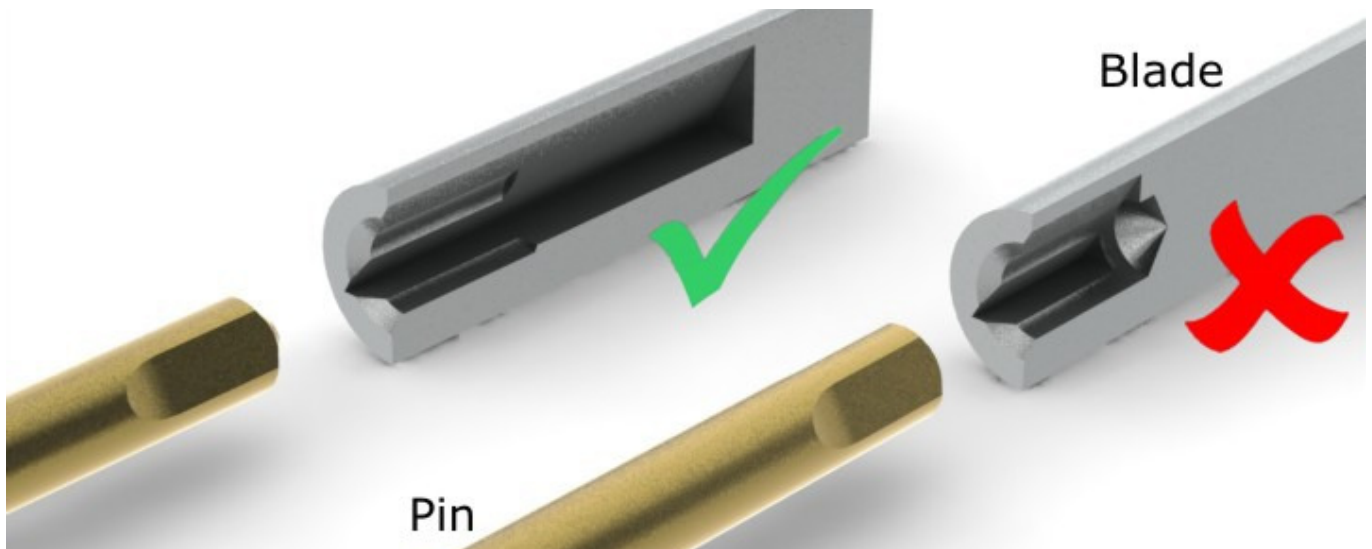


Image de droite : ancienne tige marquée d'une croix **✗** → **à échanger avec** :
Image de gauche : nouvelle tige marquée d'une coche **✓**

Le principal changement dans la conception de la nouvelle tige est l'accroissement de la profondeur à laquelle les broches de 2 mm peuvent y être insérées.

En raison d'une technique de fabrication différente, l'ancienne tige permettait seulement d'introduire la broche de 2 mm sur 3 à 4 mm de profondeur. La nouvelle tige permet d'introduire la broche sur 7 mm de profondeur. La nouvelle conception de la surface de verrouillage triangulaire, à l'intérieur de la tige, immobilise intégralement la broche tout en l'alignant dans l'axe de manière sûre.

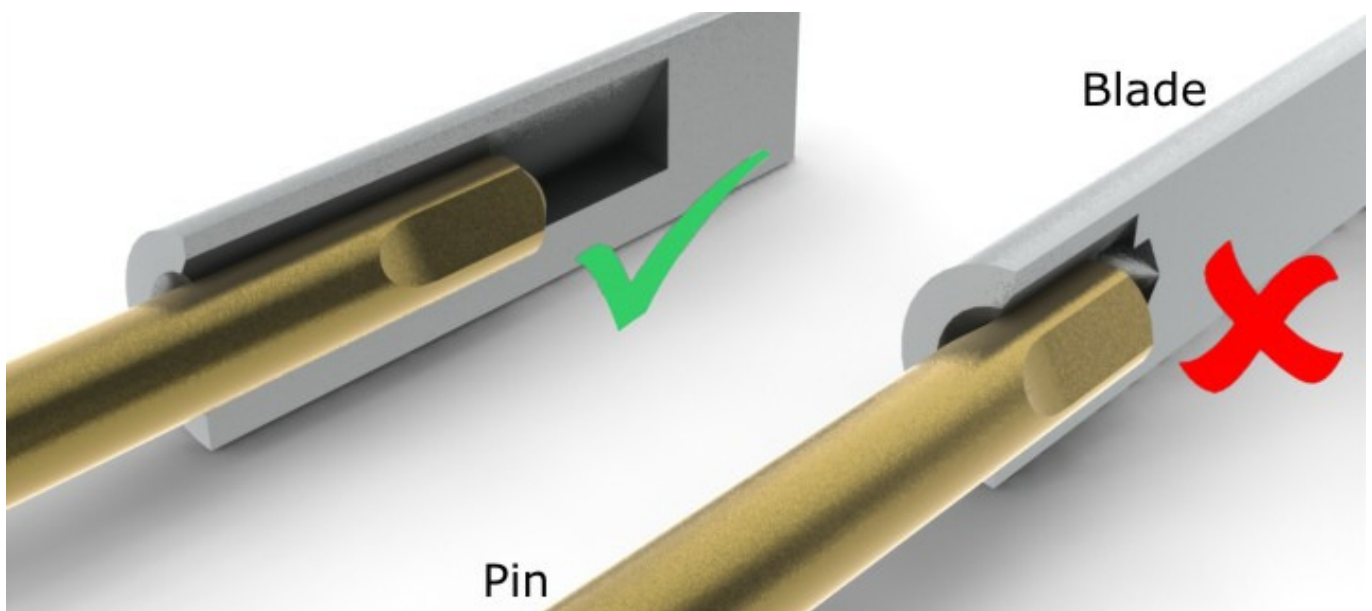


Image de gauche : Profondeur d'insertion de la nouvelle tige 7 mm approx.
Image de droite : Profondeur d'insertion de l'ancienne tige 3 à 4 mm approx.
seulement

Procédure d'échange de la tige

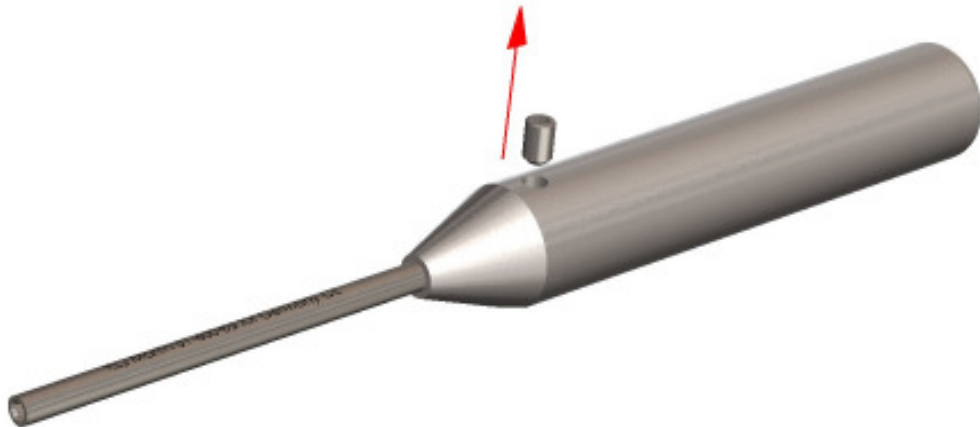
① État d'origine

Pivotez le guide-broche de façon à visualiser la vis de pression à tête creuse.



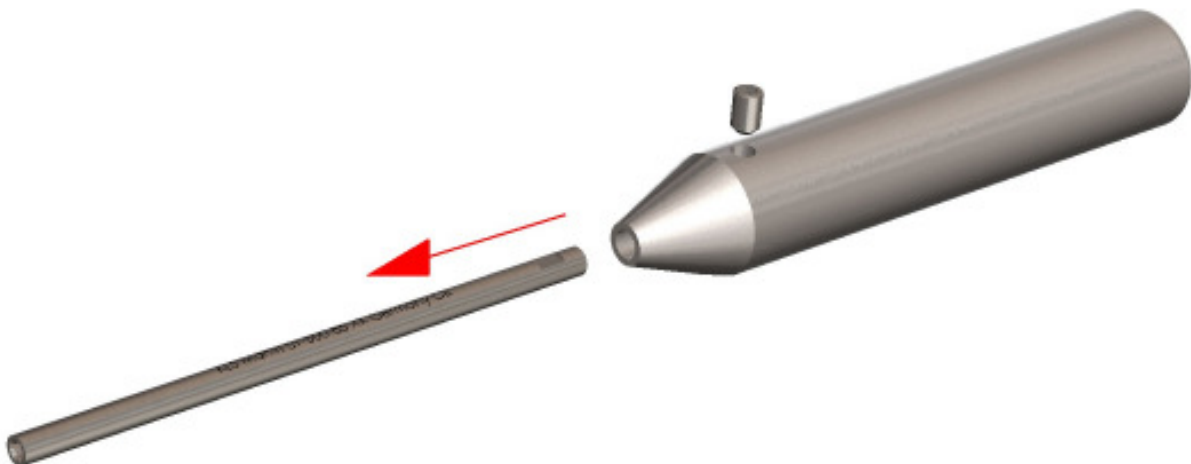
② Dévissez la vis de pression à tête creuse

Utilisez une clé Allen de 2 mm pour enlever la vis (dans le sens anti-horaire).



③ Démontez l'ancienne tige

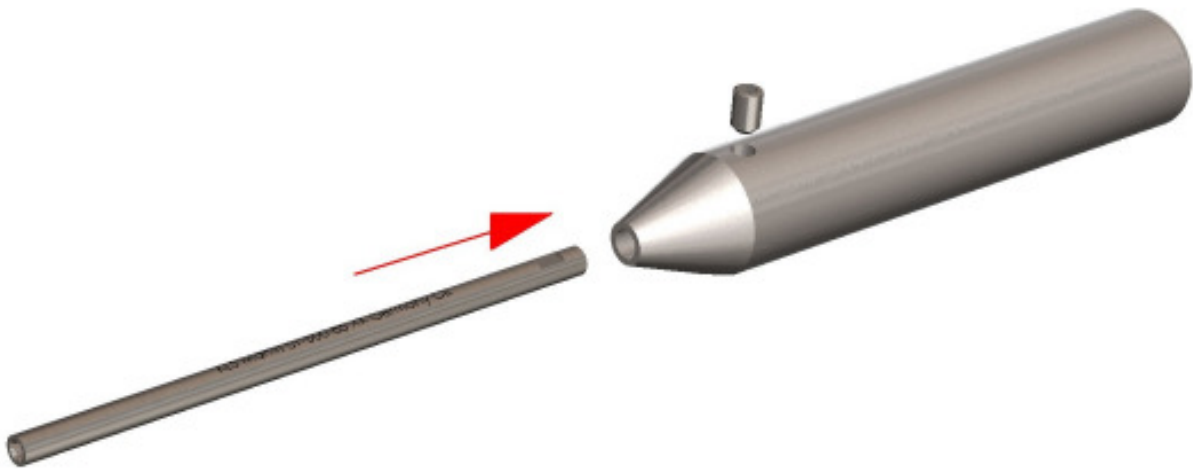
Retirez l'ancienne tige dans le sens indiqué.



④ Montez la nouvelle tige

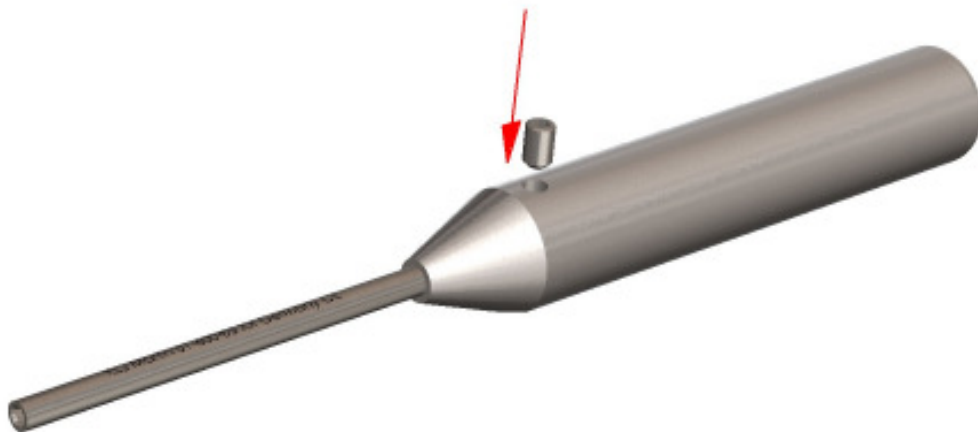
Mettez en place la nouvelle tige dans le même sens que l'ancienne.

Remarque : Placez l'aplat de la tige vers le haut comme illustré



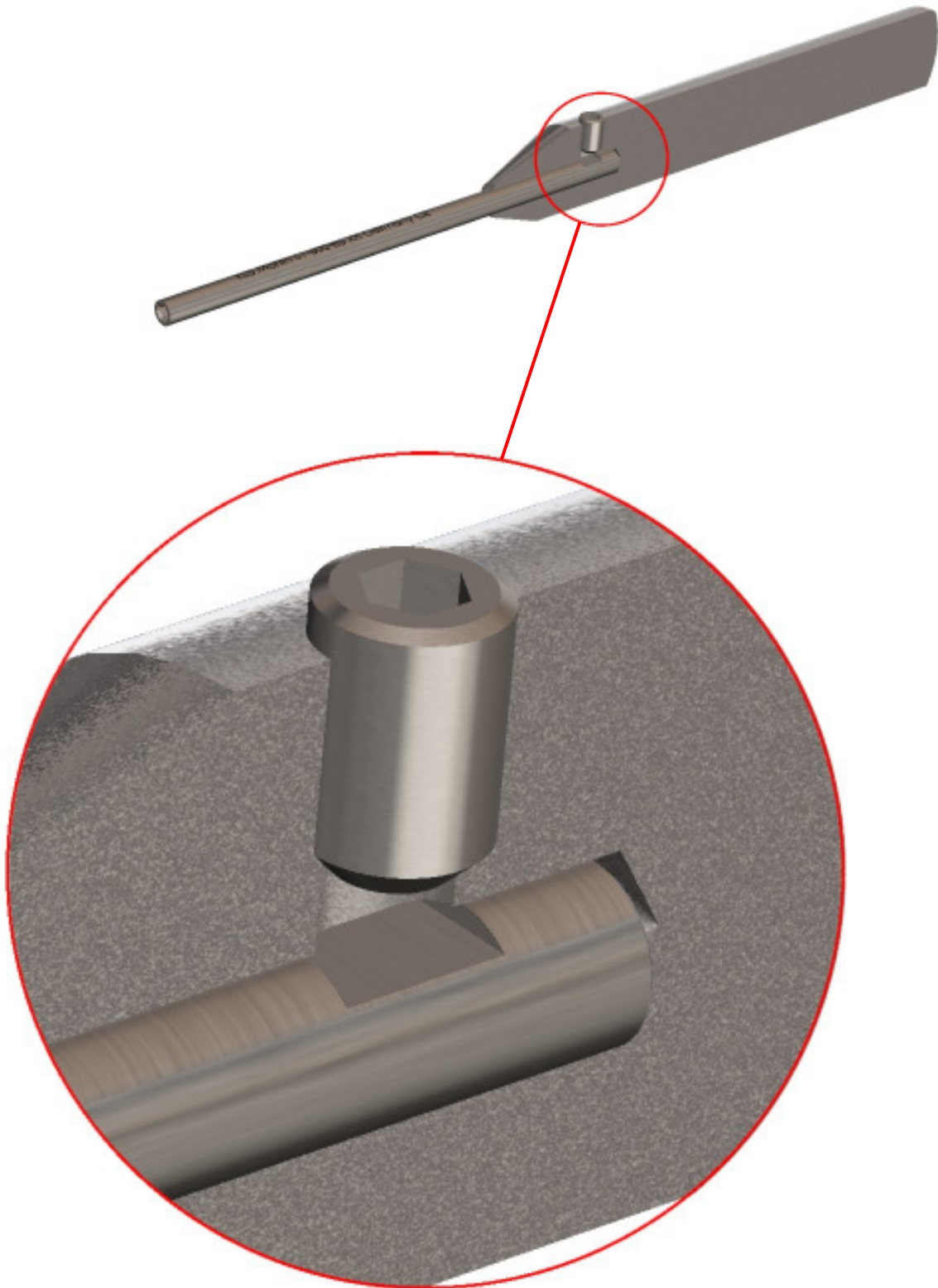
⑤ Vissez la vis de pression à tête creuse

Utilisez de nouveau la clé Allen de 2 mm pour serrer la vis (dans le sens horaire).



⑥ Attention

Assurez-vous que l'aplat est au contact de la vis de pression à tête creuse comme illustré, ce qui évitera une rotation de la tige en cours d'utilisation.



⑦ État final

Après avoir suivi les étapes 1 à 6, vous avez terminé l'échange de la tige du guide-broche 51-600-85.

