

Nom Laurent CALATAYUD
Entité H IM SERVICE CLIENT MAINT. AX

Siemens S.A.S., H IM SERVICE CLIENT MAINT. AX, 9, boulevard Finot,
93527 Saint-Denis Cedex 2

Téléphone 0 820 80 75 69
Fax +33 1 4922-3059
email laurent.calatayud@siemens.com
Date 10 août 2010

A l'attention du Directeur de l'établissement et
du Correspondant Local de Matéριοvigilance

– LETTRE RECOMMANDEE AVEC AR N°

Note importante de sécurité

Dysfonctionnement possible des systèmes AXIOM Iconos R100 suite à un problème mécanique de l'axe du moteur permettant le mouvement longitudinal de la colonne supportant le tube radiogène ou le mouvement du sélecteur porte cassette

Poste technique :
Modification : **AX043/10/S**

Cher(e) Client(e),

Nous attirons votre attention sur un éventuel dysfonctionnement et par conséquent un risque ou d'un potentiel risque lors de l'utilisation de l'Axiom Iconos R100 de marque Siemens (Matériel n° 5895151 - n° de série 1001-1156 et n° de série 3001-3740).

Siemens S.A.S.
Groupe :

Adresse :
Siemens S.A.S.
H IM SERVICE CLIENT MAINT.
AX
9, boulevard Finot
93527 Saint-Denis Cedex 2

Tél. : +33 1 4922 3100
Fax : +33 1 4922 3413

Société par Actions Simplifiée au capital de 32 396 142,65 euros
9, boulevard Finot - 93527 Saint-Denis CEDEX 2
SIREN : 562 016 774 - Ident. T.V.A FR20 562 016 774; R.C.S. Bobigny B 562 016 774 - APE : 518L
IBAN : FR76 3000 4008 2800 0104 1426 776 - BIC : BNPAFRPPAC

Quand ce dysfonctionnement se produit-il et quels sont les risques potentiels ?

La défaillance de pièce peut amener à une situation où l'axe du moteur de la colonne ou l'axe du moteur du sélecteur porte cassette peut se casser. Si le moteur permettant le mouvement longitudinal du tube radiogène ou le moteur permettant le mouvement du sélecteur porte cassette a l'axe cassé et que le système est utilisé en position verticale ou en position inclinée, il peut se produire que la colonne ou le sélecteur porte cassette se déplace vers le bas.

Ce mouvement s'associe avec le risque que la colonne ou le sélecteur porte cassette entre en collision avec des personnes ou des éléments positionnés dans la zone de mouvement de la colonne ou du sélecteur porte cassette. L'intensité de la collision dépend de l'inclinaison par rapport à la position horizontale.

Quelles mesures doit prendre l'utilisateur pour éviter ce risque ?

Siemens travaille en ce moment sur une modification de votre système. En attendant que celui-ci ait reçu la mise à jour de sécurité, nous vous demandons de prendre les précautions suivantes :

- ne pas utiliser le système pour les expositions dites au lit avec les patients sous la colonne lorsque la table est inclinée.
- ne pas autoriser la présence du personnel, des patients ou toute autre personne dans la zone de mouvement de la colonne lorsque la table est inclinée (cf fig. 1)

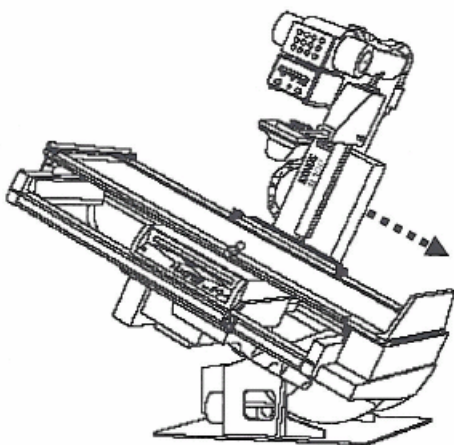


fig. 1

Comment ce problème sera résolu?

Siemens prépare une modification de l'Axiom Iconos R100 qui résoudra cet éventuel dysfonctionnement. La modification UI-S AX049/10/S sera disponible au quatrième trimestre 2010.

Nous vous remercions de votre compréhension et de votre coopération concernant cette note de sécurité et nous vous serions reconnaissants d'en informer immédiatement l'ensemble du personnel concerné. Merci de vous assurer que cette note de sécurité est classée dans les notices d'utilisation de votre équipement dans le chapitre sécurité.

L'AFSSAPS a été informée de cette note de sécurité.

Si vous avez vendu cet équipement ou s'il n'est plus en votre possession, nous vous prions de bien vouloir transmettre cette lettre au nouveau propriétaire de l'équipement et de nous en informer.

Pour toute question relative à ce courrier, vous pouvez contacter le Centre d'Appel National de SIEMENS SAS Healthcare France au 0 820 80 75 69.

Veillez agréer, Cher(e) Client(e), nos respectueuses salutations.

Laurent CALATAYUD
Responsable d'Activité Radiologie

Nadia ZENNOUDA
Ingénieur Affaires réglementaires