

Nom Client  
Adresse Client  
CP Client –Ville Client  
A l'attention du correspondant de  
Matéριοvigilance.

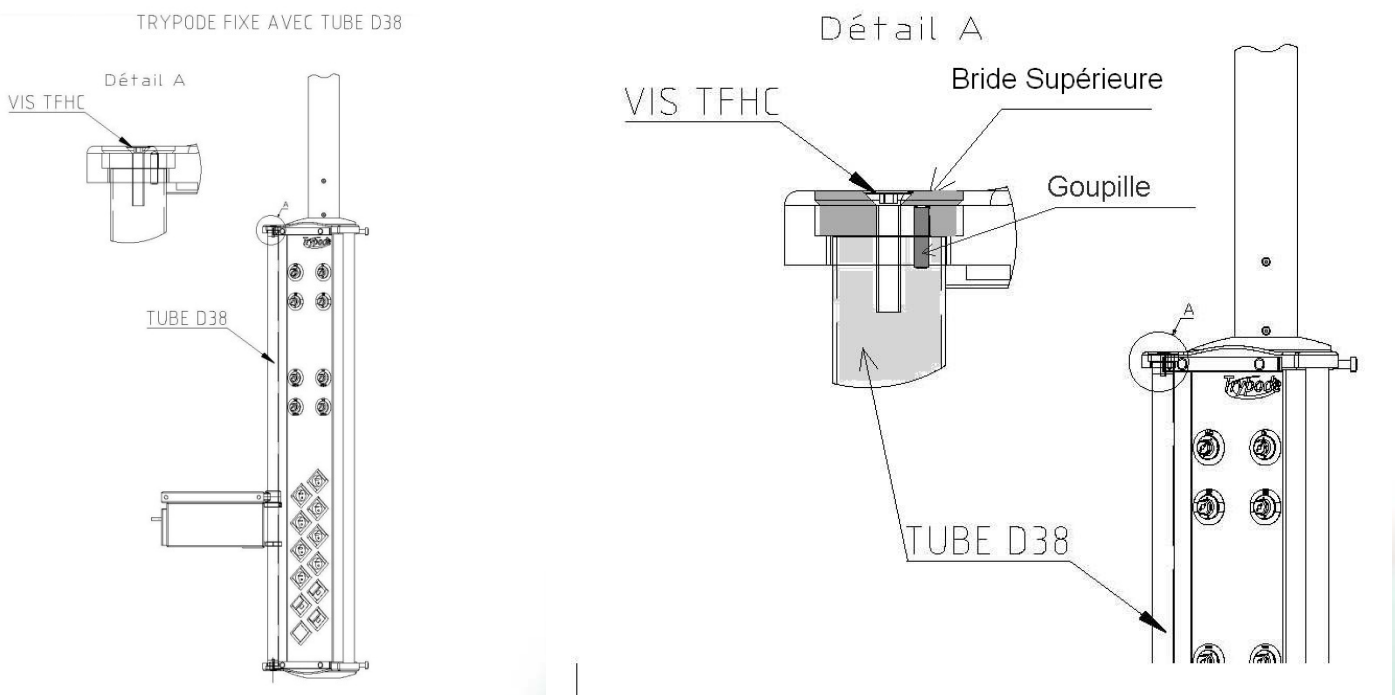
### **Courrier recommandé AR**

**Objet** : Note d'information pour une vérification préventive sur : Colonne Fixe TRYPODE

Cher Client,

SURGIRIS à constaté, sur les colonnes fixes de type TRYPODE équipées de plateaux montés sur l'un des 3 tubes de diamètre 38mm, que le fait de pivoter régulièrement le plateau pourrait éventuellement entraîner la rotation du tube D38 et, dans un cas extrême, entraîner le desserrage de la vis de fixation de ce tube, «Vis TFHC », et cela malgré le système anti desserrage intégré.

### **Schémas de montage de cette vis sur la colonne TRYPODE :**



Le système de traçabilité interne de SURGIRIS, confirme que vous possédez un ou plusieurs de ce type de dispositif médical.

Dans un premiers temps, nous vous demandons de contrôler immédiatement toutes les colonnes fixes TRYPODE équipées de plateaux. Si vous constatez que l'un des tubes D38 de la colonne fixe TRYPODE peut tourner facilement (exemple : rotation du tube par la main) ou, si ce tube présente un jeu important au niveau de sa fixation (jeu entre tube et flasque haute), nous vous demandons de contacter, sans plus attendre, le service SAV de SURGIRIS qui vous guidera dans les actions éventuelles à mener.

**SURGIRIS Service SAV**  
**Responsable : *Tarik IBAZ***  
**Tel: 03.20.16.07.93**  
**Fax: 03.20.95.40.19**  
**Portable: 06.87.15.77.02**  
**Email: [sav@surgiris.com](mailto:sav@surgiris.com)**

Même si, à ce jour, nous n'avons constaté qu'un seul événement de ce type, qui n'a d'ailleurs été sans aucune conséquence, nous préférons effectuer, préalablement, cette vérification rapide et simple avec vous.

A titre préventif, notre service SAV prendra contact avec vous prochainement afin de planifier une intervention sur site et apporter les modifications (sécurités supplémentaires) sur vos colonnes fixes TRYPODE déjà installées.

Cette démarche est réalisée afin que vous bénéficiiez, en toutes circonstances, de produits performants, fiables, et sous une sécurité maximale.

Nous vous prions d'agréer, Madame, Monsieur, l'expression de nos salutations distinguées.

M. Denis PAPIN,  
Directeur Général