



URGENT – ACTION CORRECTIVE DE SECURITE

GE Healthcare

Healthcare Systems
9900 Innovation Drive
Wauwatosa, WI 53226
États-Unis

Référence GE Healthcare: FMI 10887

2 décembre 2013

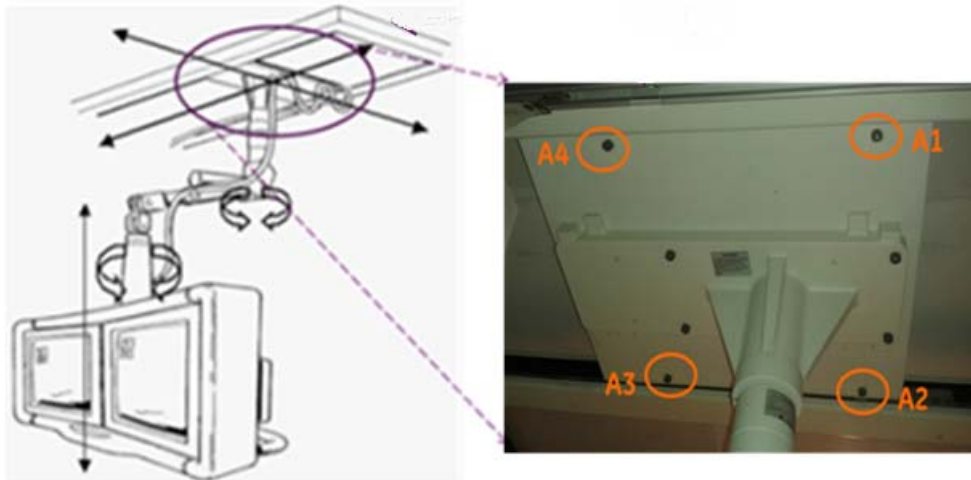
Destinataires: Directeurs d'hôpital
Responsables du service de radiologie / cardiologie
Radiologues – Cardiologues
Correspondant local de matériovigilance

Objet: **Systèmes d'imagerie radiologique Precision 500D, Legacy, Prestilix, Monitrol, RFX, SFX, Tilt-C, Prestige VH, Prestige SI et Prestige SII - Possibilité d'une installation incomplète des suspensions du moniteur vidéo.**

GE Healthcare a pris connaissance d'un problème de sécurité potentiel concernant des vis manquantes sur la suspension plafonnrière du moniteur vidéo. **Assurez-vous que tous les utilisateurs potentiels de votre établissement ont pris connaissance de cet avis de sécurité et des actions recommandées.**

Problème de sécurité Au cours de plusieurs activités de maintenance préventive, il a été constaté que 4 vis extérieures maintenant en place la suspension plafonnrière du moniteur vidéo sur le chariot étaient manquantes, et ce depuis l'installation du système. Il est possible que votre système n'ait pas été installé conformément aux exigences d'installation spécifiées. GE Healthcare n'a pas connaissance d'une chute de la suspension plafonnrière du moniteur. Cependant, l'absence de certaines vis peut augmenter le risque de chute de la suspension du moniteur. Aucun préjudice relatif à ce problème n'a été signalé.

Instructions de sécurité Vérifiez visuellement la présence des 4 vis (A1, A2, A3 et A4) comme illustré sur l'image ci-dessous. Si ces vis sont manquantes, contactez immédiatement votre représentant local du service après-vente GE Healthcare pour procéder à une correction.



Produits concernés Toutes les suspensions pour moniteur CRT installées depuis le mois de janvier 1993 avec les produits Precision 500D, Legacy, Prestilix, Monitrol, RFX, SFX, Tilt-C, Prestige VH, Prestige SI, et Prestige SII (configuration présentée ci-dessus). Les systèmes équipés de suspensions pour moniteur LCD ne sont pas concernés.

Correction du produit GE Healthcare va inspecter tous les systèmes potentiellement concernés afin de vérifier que les suspensions plafonnrières du moniteur vidéo sont correctement installées, et corrigera gratuitement tous les systèmes concernés. Un représentant du service après-vente GE Healthcare vous contactera afin de convenir d'un rendez-vous pour cette inspection et/ou correction.

Contact Pour toutes questions relatives à cet avis de sécurité ou à l'identification des systèmes concernés, n'hésitez pas à prendre contact avec votre représentant local de vente ou de service.

Vous pouvez aussi contacter le support technique au numéro suivant : 0 800 15 25 25.

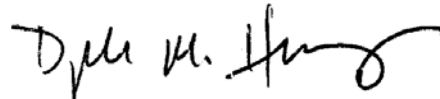
GE Healthcare confirme que l'ANSM a été informée de cet avis de sécurité.

Soyez assurés que le maintien d'un niveau de sécurité et de qualité élevé est notre principale priorité. Pour toute question, n'hésitez pas à nous contacter immédiatement.

Cordialement,



James Dennison
Vice-président QARA
GE Healthcare Systems



Douglas M. Hansell, M.D., MPH
Responsable médical en chef
GE Healthcare