

GS Elektromedizinische Geräte
G. Stemple GmbH
Hauswiesenstraße 26
D-86916 Kaufering
Tel. +49 8191 65722-0
Fax +49 8191 65722-22
info@corpuls.com
www.corpuls.com

N° 011	Cible de clientèle Utilisateurs affectés	Date 03-02-2014	Nombre de pages 8
Produits affectés Défibrillateur/stimulateur SLIM corpuls ³	Numéro de série / Numéro de lot de 12800103 à 13851242 Date de livraison : de juillet 2012 à décembre 2013	Software / Firmware -/-	

Madame, Monsieur,

Nous tenons à vous informer par cette lettre du rappel des défibrillateurs/stimulateurs SLIM portants les **numéros de série allant de 12800103 à 13851242**, qui ont été **délivrés entre juillet 2012 et décembre 2013**. Ce rappel concerne seulement un nombre limité d'appareils **corpuls**³ qui ont été fournis dans cet espace de temps au client final.

En raison d'une distance insuffisante entre un circuit imprimé et le boîtier, il est possible qu'un des éléments de ce circuit imprimé soit endommagé mécaniquement. Cela altère la connexion radio entre les modules. L'utilisateur le reconnaît, lorsqu'un message d'erreur respectifs s'affiche.


L'erreur a été découverte dans quelques appareils sur le terrain après une longue utilisation. Nous avons décidé de rappeler tous les appareils **corpuls**³ qui ont été fournis avec cette unité défibrillateur/stimulateur SLIM affectée. Dans ces unités défibrillateur/stimulateur SLIM affectées, nous monterons un nouveau circuit imprimé qui garantit une plus grande distance jusqu'au boîtier.

Selon notre documentation, au moins un des appareils affectés a été fourni à votre organisation.

Nous vous prions de lire cette information de sécurité attentivement et de retourner la lettre de confirmation (annexe B) complétée et signée à l'adresse indiquée au plus tard le 28 février 2014.

Jusqu'à présent, nous n'avons pas connaissance d'autres appareils **corpuls**³ également affectées par ce problème.

Les autorités compétentes dans les pays impliqués et votre partenaire S.A.V compétent ont été informés sur ces mesures de sécurité FSCA (Field Safety Corrective Action).

Nom et localité document :	U:\Allgemein\Technische Bulletins\TB_011\TB_011_FR.pdf	Page	1 de 8	
Date création :	30/01/2014	Date publication :	31/01/2014	
Créé par :	Markus Raab	Publié par :	Klaus Stemple	

1. Description d'erreur

Dans de rares cas, il peut arriver que la connexion radio entre les modules soit altérée en raison de dommages dans le module radio, il n'est donc plus possible :

- d'effectuer un monitoring complet du patient
- d'ajuster correctement et d'utiliser une fonction de thérapie sur l'appareil

2. Conditions préalables pour l'apparition de l'erreur

Votre appareil est équipé d'un module radio qui a été identifié comme problématique et votre appareil a été produit et livré entre juillet 2012 et décembre 2013.

Les vibrations peuvent produire ce dysfonctionnement.

3. Risque potentiel

Le diagnostic et la thérapie sont retardés, car il est impossible d'effectuer les fonctions de mesure et de thérapie sans rencontrer de problèmes.

4. Information de sécurité

Veillez informer tous vos utilisateurs sans délai à propos :

- des possibles dysfonctionnements et des mesures correctives à prendre.

5. Mesure à prendre en cas d'apparition d'erreur

S'il existe des dysfonctionnements concernant la connexion radio des modules séparés du **corpuls³**, connectez les modules mécaniquement pour former un dispositif compact. L'opération est alors possible sans problème.

Une correction permanente de l'erreur n'est possible qu'en remplaçant le module radio affecté.


Le message d'erreur suivant indique le problème :

"Pas de connexion avec le défibrillateur"

La description et les mesures recommandées se trouvent dans le tableau 10-3 "Dysfonctionnements du réseau" du mode d'emploi (FRE - version 2.1 - N° art. 04130.3, à la page 261) et au chapitre 10 "Procédure en cas de dysfonctionnements" à la page 281.

"Pas de connexion avec boîtier patient"

La description et les mesures recommandées se trouvent dans chapitre 10 "Procédure en cas de dysfonctionnements" à la page 281 du mode d'emploi (FRE - version 2.1 - N° art. 04130.3)

Nom et localité document :	U:\Allgemein\Technische Bulletins\TB_011\TB_011_FR.pdf	Page	2 de 8	
Date création :	30/01/2014	Date publication :	31/01/2014	
Crée par :	Markus Raab	Publié par :	Klaus Stemple	

6. Mesures immédiates

Assurez-vous que dans votre organisation tous les utilisateurs des produits mentionnés ci-dessus aussi que toutes autres personnes qui doivent être informés soient notifiés de cette **Information de Sécurité urgente**.

Si vous avez fournis des appareils à des tiers, veuillez leurs transférer une copie de cette information et en informer la personne contact indiquée ci-dessous.

Veuillez garder cette information au moins jusqu'à ce que les mesures correctives soient terminées.

7. Mesures correctives du fabricant

Cette information de sécurité sera envoyé à tous les clients affectés jusqu'au 17 février 2014.

Chaque appareil sera contrôlé par notre équipe S.A.V. le plus tôt possible. Un module radio différent sera installé sur votre appareil, afin que vous puissiez avoir le plus rapidement possible un appareil opérationnel à votre disposition.

Pendant le temps de dépannage, vous aurez un appareil de remplacement à votre disposition.

L'institut fédéral de médicaments et produits médicaux allemand (BfArM) a reçu une copie de cette information de sécurité.


Aussi, toutes les autorités nationales affectées ont été notifiées.

8. Date butoire

Une information à destination des utilisateurs doit être effectuée immédiatement avec des mesures appropriées (p. ex. via e-mail, en affichant cette lettre sur le panneau d'affichage et en ajoutant cette lettre au mode d'emploi).

Veuillez retourner la lettre de confirmation complétée (annexe B) à l'adresse indiquée au plus tard le 28 février 2014.

L'échange sera effectué dans les 12 semaines après le renvoi de la lettre de confirmation. Tous les appareils seront révisés au plus tard le 31 mai 2014.

Nom et localité document :	U:\Allgemein\Technische Bulletins\TB_011\TB_011_FR.pdf	Page	3 de 8	
Date création :	30/01/2014	Date publication :	31/01/2014	
Crée par :	Markus Raab	Publié par :	Klaus Stemple	

INFORMATION DE SECURITE
Bulletin Technique N° 011



9. Personne contact du fabricant en cas de questions:

Carsten Fuchs,
S.A.V
Directeur S.A.V.

Tel.: +49 (0) 81 91 6 57 22 30
Fax: +49 (0) 81 91 6 57 22 22
E-Mail: md-vigilance@corpuls.com

Nous vous remercions de votre compréhension quant à la réalisation de ces mesures correctives et nous vous prions de bien vouloir nous excuser pour la gêne occasionnée. Pour toutes questions n'hésitez pas à contacter votre partenaire S.A.V. autorisé **corpuls**® (voir aussi Annexe C ou www.corpuls.com).

Nous vous prions d'agréer, madame, monsieur, nos salutations distinguées.

GS Elektromedizinische Geräte G. Stemple GmbH

Dr. Christian Klimmer

Geschäftsführer Marketing & Vertrieb/Finanzen
General Manager Sales & Marketing/Finance

Klaus Stemple

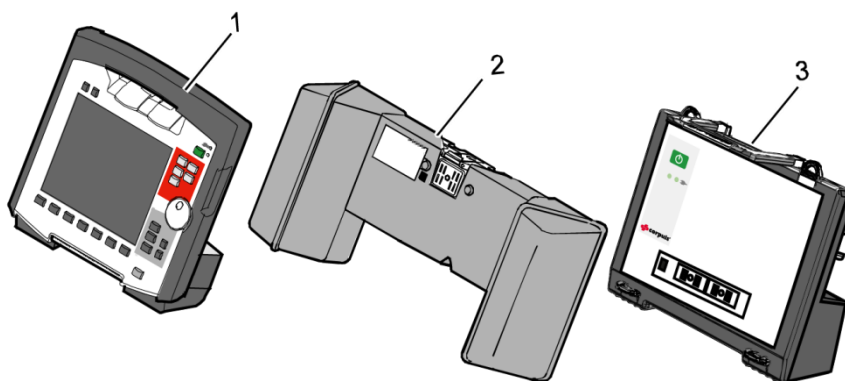
General Manager R&D/Production
Geschäftsführer F&E/Fertigung

Nom et localité document :	U:\Allgemein\Technische Bulletins\TB_011\TB_011_FR.pdf	Page	4 de 8	A circular logo with a black and red design, surrounded by the text 'MEDICAL TECHNOLOGY' and 'MADE IN GERMANY'.
Date création :	30/01/2014	Date publication :	31/01/2014	
Crée par :	Markus Raab	Publié par :	Klaus Stemple	


Annexe A

Illustration de la combinaison d'appareil **corpuls³**

- 1 – Unité moniteur
- 2 – Boîtier patient
- 3 – Défibrillateur SLIM



Plaques signalétiques avec la position du numéro série

Nom et localité document :	U:\Allgemein\Technische Bulletins\TB_011\TB_011_FR.pdf	Page	5 de 8	
Date création :	30/01/2014	Date publication :	31/01/2014	
Crée par :	Markus Raab	Publié par :	Klaus Stemple	

Annexe B

Formulaire de confirmation

Veillez marquer d'une croix TOUS les champs qui s'appliquent à votre entreprise.

- Nous avons lu et compris l'information de sécurité de GS Elektromedizinische Geräte G. Stemple GmbH du 3 février 2014.
- Nous avons informé nos utilisateurs de manière appropriée sur le contenu de cette information de sécurité et des mesures à prendre en cas de dysfonctionnement.
- Nous ajoutons l'annexe D avec les numéros de série des appareils affectés de notre organisation.

A compléter par le client (en lettres capitales) :

Organisation : _____

Adresse : _____

Ville : _____

Pays : _____

Nom : _____

Prénom : _____

M./Mme/Titre : _____

Fax : _____

Téléphone : _____

Cachet d'entreprise : _____

Adresse e-mail : _____

Date/Signature : _____


Veillez retourner la lettre de confirmation au plus tard le 28 février 2014.

GS Elektromedizinische Geräte G. Stemple GmbH, Hauswiesenstrasse 26, D-86916 Kaufering

Fax: + 49 8191 65722 - 22

Ou scannée en tant que pièce jointe PDF à :

md-vigilance@corpuls.com

Nom et localité document :	U:\Allgemein\Technische Bulletins\TB_011\TB_011_FR.pdf	Page	6 de 8	
Date création :	30/01/2014	Date publication :	31/01/2014	
Crée par :	Markus Raab	Publié par :	Klaus Stemple	

INFORMATION DE SECURITE
Bulletin Technique N° 011



Annexe C

Partenaires autorisés S.A.V. corpuls®

Allemagne

GS Elektromedizinische Geräte G. Stemple
GmbH

Hauswiesenstraße 26

D-86916 Kaufering

tél. : +49 8191 65722-0

fax : +49 8191 65722-22

e-mail : info@corpuls.com

Fabricant :

GS Elektromedizinische Geräte

G. Stemple GmbH

Hauswiesenstraße 26

D-86916 Kaufering

tél. : +49 8191 65722-0

fax : +49 8191 65722-22

e-mail : info@corpuls.com

www.corpuls.com

Nom et localité document :	U:\Allgemein\Technische Bulletins\TB_011\TB_011_FR.pdf	Page	7 de 8	A circular logo with a black and red design, surrounded by the text 'MEDICAL TECHNOLOGY' at the top and 'MADE IN GERMANY' at the bottom.
Date création :	30/01/2014	Date publication :	31/01/2014	
Crée par :	Markus Raab	Publié par :	Klaus Stemple	

INFORMATION DE SECURITE
Bulletin Technique N° 011



Annexe D

Numéros de série des appareils **corpuls³** affectés dans notre entreprise :

Numéros de série affectés

Unité moniteur

Boîtier patient

Défibrillateur

Organisation :

Cachet d'entreprise : _____

Date/Signature :

Nom et localité document :	U:\Allgemein\Technische Bulletins\TB_011\TB_011_FR.pdf	Page	8 de 8	A circular logo with a red and black design, surrounded by the text 'MEDICAL TECHNOLOGY' at the top and 'MADE IN GERMANY' at the bottom.
Date création :	30/01/2014	Date publication :	31/01/2014	
Crée par :	Markus Raab	Publié par :	Klaus Stemple	