

Nom Franck Bournot  
Département Marketing  
  
Entité Healthcare Diagnostics  
Téléphone +33 1 85 57 09 89  
Fax +33 1 85 57 00 12  
Réf. FSCA CI 15-01 & CI 15-02 / UFSN  
11219959, Rev. A

Siemens Healthcare Diagnostics S.A.S.  
40, avenue des Fruitières  
93527 Saint-Denis cedex  
[www.siemens.fr/diagnostics](http://www.siemens.fr/diagnostics)

**A l'attention du Responsable de Laboratoire,  
des Directeurs des Établissements de Santé et  
des Correspondants locaux de Réactovigilance**

Date

**LETTRE DE SECURITE**  
**FSCA CI 15-01 & CI 15-02 / UFSN 11219959, Rev. A**  
**Câbles du capot du compartiment fluide des réactifs et vanne anti-retour**  
**Sur les systèmes ADVIA Centaur® XPT**

Cher Client,

Notre traçabilité indique que vous utilisez le système suivant :

**Tableau 1 : Système concerné**

Système	Référence SMN (Siemens Material Number)
ADVIA Centaur XPT	10711433

**Raison de cette correction**

Siemens Healthcare Diagnostics a identifié les dysfonctionnements suivants sur certains composants du système ADVIA Centaur XPT :

**Tableau 2 : Composants ADVIA Centaur XPT concernés**

Composant	Référence SMN (Siemens Material Number)
Carte « Lower LED GIOB Node »	10329531
Capot du module fluide N°2	10810780
Vanne anti-retour N°2	10310267

Les dysfonctionnements suivants ont été identifiés :

- Il existe une probabilité pour que la carte « Lower LED GIOB Node » (le circuit électronique qui contrôle l'état des indicateurs du compartiment des réactifs sur les systèmes ADVIA Centaur XPT) soit endommagée si le câble de connexion au circuit électronique est coincé entre le châssis de l'instrument et le capot du module fluide N°2 du compartiment des réactifs.

Siemens Healthcare Diagnostics S.A.S.  
Marketing

Siège Social :  
40 avenue des Fruitières  
93200 Saint Denis

Tél. : +33 1 85 57 00 00

.../...

- Une fuite d'air peut se produire dans la ligne d'eau de la pompe base si une défaillance se produit pendant la procédure de nettoyage et ceci peut empêcher le fonctionnement du système.

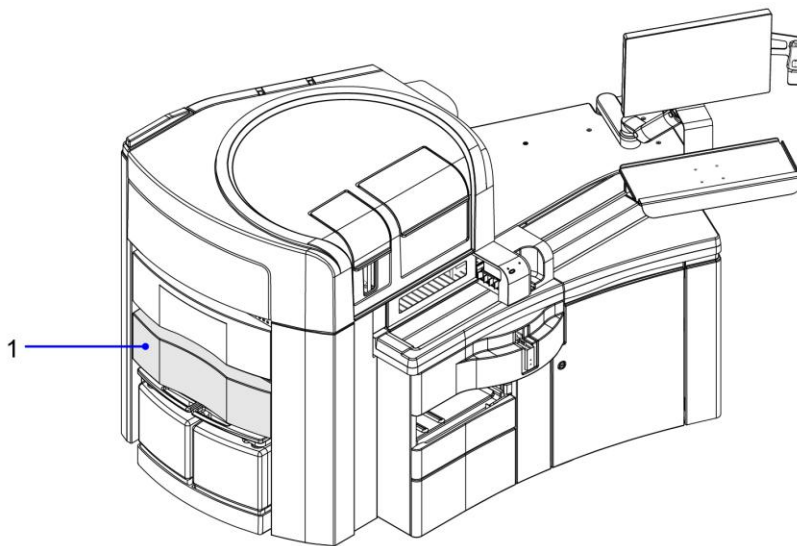
### Risque pour la santé

Il n'y a aucun risque pour la santé.

### Actions à mettre en œuvre par les utilisateurs

- Soyez vigilants et attentifs à la position et à la disposition du câble lors de la mise en place et de l'enlèvement du capot du module fluïdique N°2 du compartiment des réactifs. Ne remettez pas la vis moletée gauche lors de l'installation du capot du module fluïdique N°2 pour éviter d'endommager le câble. Référez vous aux Figures 1 et 2.

Figure 1. Compartiment des réactifs

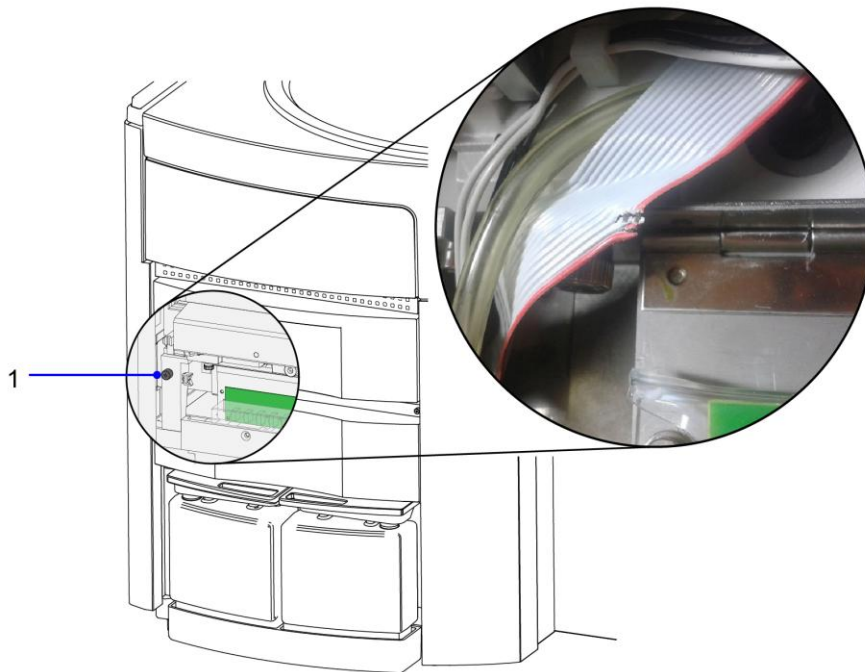


---

1. Capot du module fluïdique N°2

.../...

**Figure 2.** Vis moletée du capot du module fluidique N°2



1. Vis moletée et câble pincé

- Notre ingénieur d'assistance technique examinera votre système ADVIA Centaur XPT pour s'assurer que les câbles n'ont pas été endommagés et vérifier la ligne d'eau de la pompe base.
- Un nouveau capot du module fluidique N°2 qui empêche les câbles d'être pincés sera installé par un ingénieur d'assistance technique Siemens dès que possible.
- Une vanne anti-retour qui améliore la récupération du système hydraulique en cas de panne lors des procédures de nettoyage du système sera installée par un ingénieur d'assistance technique Siemens.

.../...

Dans le cadre de notre système d'Assurance Qualité, nous vous demandons de nous retourner impérativement l'accusé de réception ci-joint, complété et signé, par Fax au 01 85 57 00 25 ou par E-mail à : [affaires.reglementaires.fr@siemens.com](mailto:affaires.reglementaires.fr@siemens.com), sous 8 jours. Ce document peut nous être demandé en cas d'inspection des autorités françaises, européennes ou américaines.

Nous vous recommandons de conserver ce courrier dans vos archives et de transmettre cette information à toutes les personnes concernées de votre laboratoire.

L'Agence Nationale de Sécurité du Médicament a été informée de cette communication.

Notre Centre d'Assistance Technique et Scientifique est à votre écoute au 0811 700 714 pour toute aide ou information complémentaire.

Nous vous prions de bien vouloir nous excuser pour la gêne occasionnée par cette situation.

Veillez agréer, Cher Client, l'expression de nos sincères salutations.



Franck BOURNOT  
Chef de Produits ADVIA Centaur



Nadia CALATAYUD  
Responsable Affaires Réglementaires

P.J. : Accusé de réception à compléter et à retourner

ADVIA Centaur est une marque de Siemens Healthcare Diagnostics.



**Accusé de réception Client  
à retourner sous 8 jours**

**A partir de la date du : .../.../.....**

Ce document peut nous être demandé en cas d'inspection des autorités  
françaises, européennes ou américaines.

Code Client :

N° incr. :

Etablissement :

Laboratoire :

Ville :

**ACCUSE DE RECEPTION**

**de la Lettre de Sécurité référencée FSCA CI 15-01 & CI 15-02 / UFSN 11219959, Rev. A  
Câbles du capot du compartiment du module fluide des réactifs et vanne anti-retour  
Sur les systèmes ADVIA Centaur XPT**

Nom du signataire : .....

Qualité : .....

J'ai pris connaissance de votre information

Date

Signature

Cachet de l'établissement

**Coupon complété à retourner par fax au 01 85 57 00 25  
Ou par E-mail à : [affaires.reglementaires.fr@siemens.com](mailto:affaires.reglementaires.fr@siemens.com)  
Service Affaires Réglementaires / Qualité - Siemens Healthcare Diagnostics**