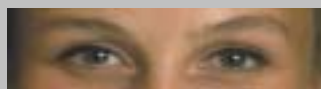


CREATEUR DE MEUX-ÊTRE



*Protocole de
désactivation des pédales
de hauteur variable
pour les lits électriques*

www.corona-medical.com



CORONA

DESACTIVATION PEDALES
HAUTEUR VARIABLE

Conception, fabrication
et distribution de chambres
médicalisées

CORONA MEDICAL

Protocole de désactivation des pédales de hauteur variable pour les lits électriques

Page 3

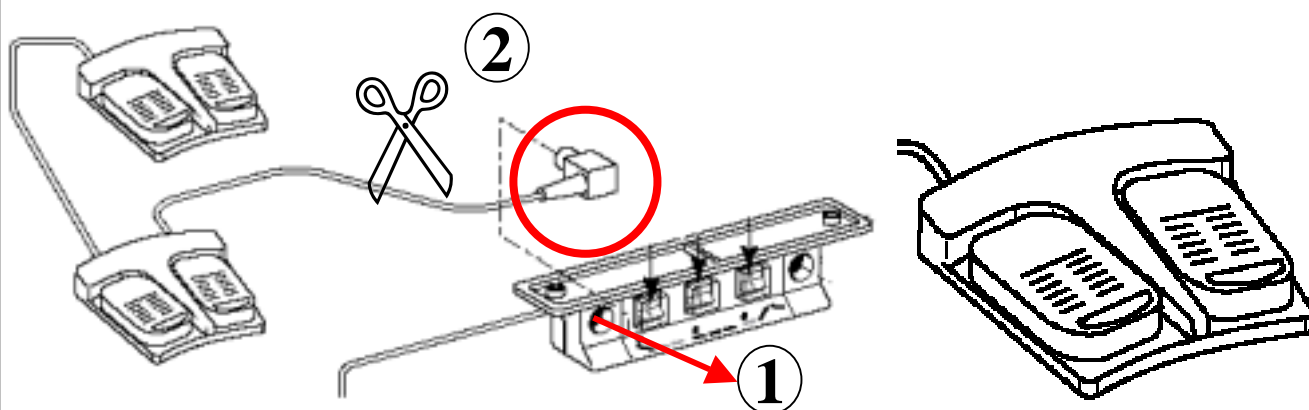
LK217-GBU	K217-BUR
LK217-U	K217-GU
LK217-UR	K217-U
LK217-WBU	K217-WU
LK218-BU	K218-BU
LK218-BUR	K218-BUR
LK218-GBU	K218-GBU
LK218-GU	K218-GU
LK218-U	K218-U
LK218-UR	K218-UR
LK218-WBU	L2348-U
LK218-WU	L2357-BU
LK507-UB	L2357-BUR
LK507-UBK	L2357-U
LK508-U	L2357-UR
LK508-UBK	L2358-BU
LK508-UK	L2358-BUR
LK517-UB	L2358-GU
LK517-UBK	L2358-U
LK518-U	L2358-UR
LK518-U-0401	LK217-BU
LK518-U-0403	LK217-BUR
LK518-U-0601	
LK518-U-0603	
LK518-UB	
LK518-UBK	
LK518-UK	
LK518-WU	
LK518-WU-0402	
LK518-WU-0404	
LK518-WUB	

Page 4 et 5

LA6017-AB-PL-N	LH5019-MI-N	L6017-U
LA6017-MA	LH6017-AV	L6018-BUR
LA6017-MA-N	LH6017-AV-N	L6018-U
LA6018-AB-N	LH6017-EL	L6018-UR
LA6018-AB-PE-N	LH6017-EN	L7018-BU
LA6018-AB-PL-N	LH6017-MI-N	L7018-BUK
LA6018-MA	LH6017-MI-PL-N	LA5007-PR
LA6018-MA-N	LH6018-AV	LA5007-PR-N
LA6019-AB-N	LH6018-AV-N	LA5008-PR
LA6019-AB-PE-N	LH6018-EL	LA5008-PR-N
LA6019-AB-PL-N	LH6018-EN	LA5008-PR-N
LA6019-MA	LH6018-MI	LA6017-AB-N
LA6019-MA-N	LH6018-MI-N	
LA6020-AB-N	LH6018-MI-PL-N	
LA6020-AB-PL-N	LH6019-AV	
LA6020-AB-PE-N	LH6019-AV-N	
LA6020-MA	LH6019-CO-N	
LA6020-MA-N	LH6019-MI-N	
LH5007-PR	LH6019-MI-PL-N	
LH5007-PR-N	LH6020-AV	
LH5007-PR-TN	LH6020-AV-N	
LH5008-PR	LH6020-CO-N	
LH5008-PR-N	LH6020-MI-N	
LH5017-AV	LH6020-MI-PL-N	
LH5017-AV-N	LI6017	
LH5017-MI	LI6018	
LH5017-MI-N	LI6019	
LH5017-PR	LI6020	
LH5018-AV	LI701	
LH5018-AV-N	LI7018	
LH5018-MI	LI7019	
LH5018-MI-N	LI7020	
LH5018-PR		
LH5019-AV-N		

Protocole de désactivation des pédales de hauteur variable pour les lits électriques

CORONA Modèle N°1

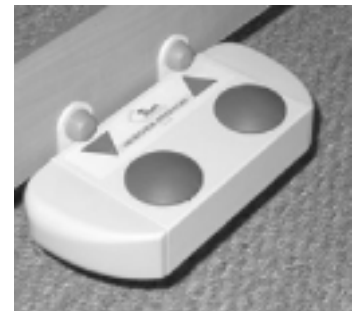
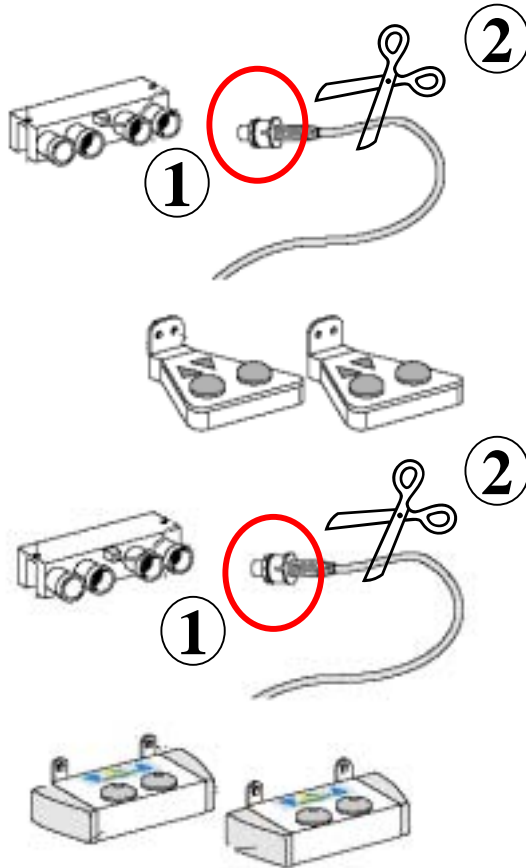


Pour désactiver les deux pédales de commande de hauteur variable :

1. débrancher le connecteur du boîtier de condamnation des fonctions, situé sur un coté extérieur du lit,
2. puis couper le connecteur afin que cette commande soit définitivement désactivée.

Protocole de désactivation des pédales de hauteur variable pour les lits électriques

CORONA Modèle N°2, N°3,

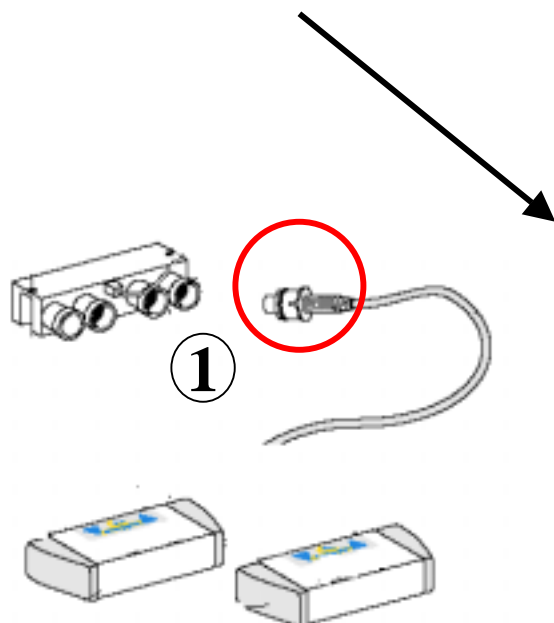


Pour désactiver les deux pédales de commande de la hauteur variable :

1. débrancher le connecteur du boîtier de jonction situé à proximité du boîtier d'alimentation,
2. puis couper le connecteur afin que cette commande soit définitivement désactivée.

Protocole de désactivation des pédales de hauteur variable pour les lits électriques

CORONA Modèle N°4



Actionnement des fonctions de hauteur variable à l'aide du pied uniquement par le dessous de la pédale

Pour désactiver les deux pédales de commande de la hauteur variable :

1. débrancher le connecteur du boîtier de jonction situé à proximité du boîtier d'alimentation.