

Deux types d'intervention sont possibles :

Le niveau 1 : désactivation de la fonction ▶ répond aux exigences de sécurité.

Le niveau 2 : désactivation et démontage des pédales ▶ peut être effectué pour des raisons pratiques, cette fonction n'étant plus utilisable.

Choisir le niveau souhaité et suivre les instructions correspondantes.

Ces interventions peuvent être effectuées par le personnel de maintenance de votre établissement à l'aide de la présente notice et du schéma du lit joint. Une permanence téléphonique est à votre disposition 24h/24 et 7j/7, un technicien pourra vous aider et vous conseiller si vous le souhaitez. Contactez notre liaison Hotline au **0811 900 035**

NIVEAU 1 : désactivation de la fonction

Durée de l'intervention : ~5mns par lit sans outil particulier.

Le transfert du patient est conseillé mais pas indispensable.

1. METTRE LE LIT EN POSITION MAXI BASSE ET DEBRANCHER CELUI CI DE L'ALIMENTATION SECTEUR AVANT TOUTE OPERATION.
 2. DEBRANCHER LA CONNEXION DE LA PEDALE SITUEE SUR LE BOITIER DE DERIVATION Repère 1 (2ème connexion en partant de la tête du lit) ET POSER LE CABLE SUR LE SUPPORT DU BOITIER
- D'ALIMENTATION (le boîtier de dérivation est fixé sur la face supérieure du longeron gauche de châssis à proximité du boîtier d'alimentation - Repère 3).
POUR CETTE OPERATION, IL EST NECESSAIRE D'ACCEDER SOUS LE CARTER PIETEMENT, COTE TETE.
3. POSER L'OBTURATEUR FOURNI EN LIEU ET PLACE DE LA PRISE POUR EVITER LA PENETRATION DE LIQUIDE OU DE CORPS ETRANGER.
 4. REBRANCHER LE LIT AU SECTEUR, APPUYER SUR LES PEDALES POUR VERIFIER QUE CELLES-CI NE SONT PLUS ACTIVES ET TESTER LE BON FONCTIONNEMENT DU LIT A L'AIDE DE LA POIGNEE DE COMMANDE.

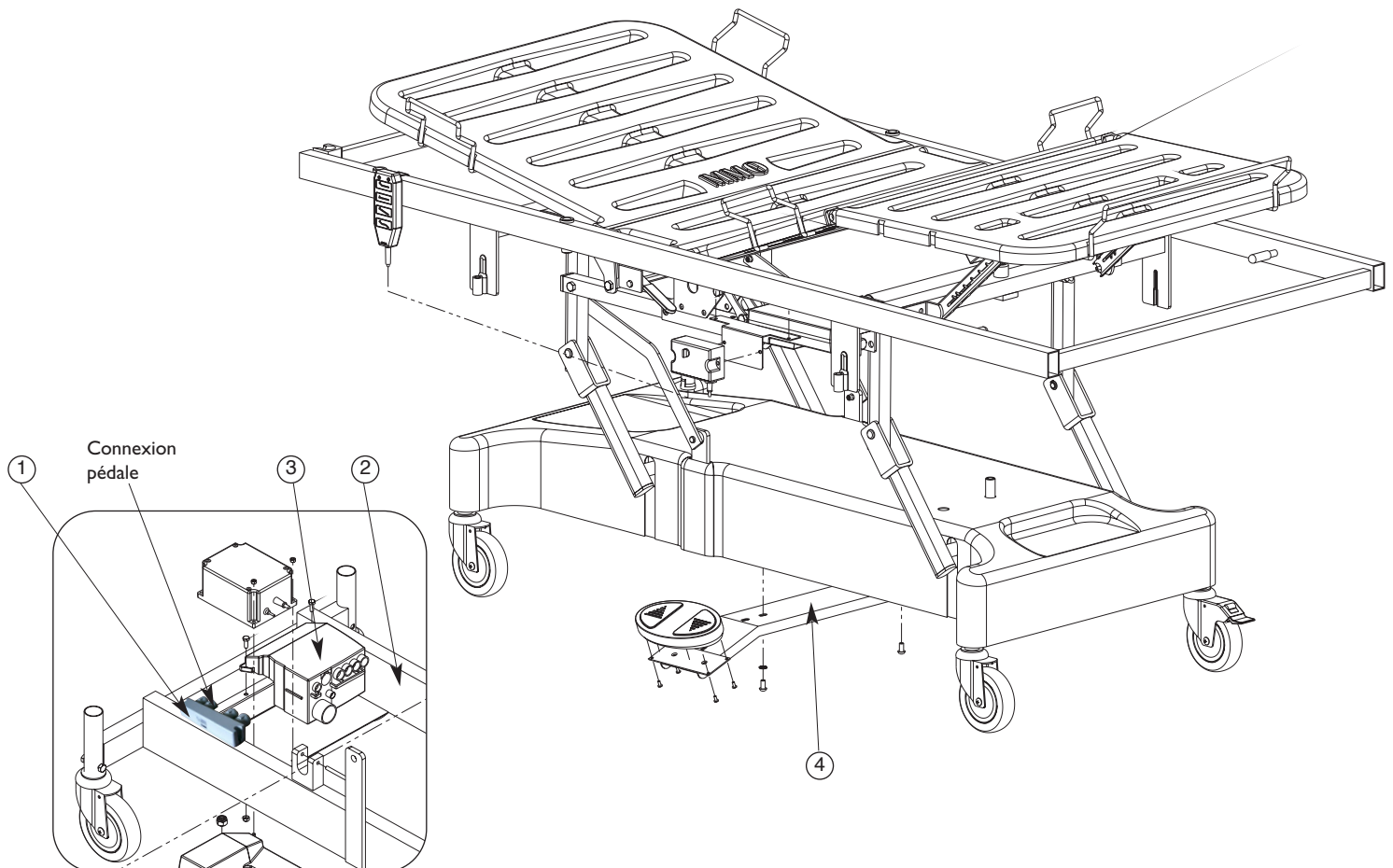
NIVEAU 2 : désactivation et démontage des pédales

Durée de l'intervention : ~10mns par lit.

Outils nécessaires : clé allen de 5, pince coupante.

Le transfert du patient est indispensable.

1. METTRE LE LIT EN POSITION MAXI BASSE ET DEBRANCHER CELUI CI DE L'ALIMENTATION SECTEUR AVANT TOUTE OPERATION.
2. DEBRANCHER LA CONNEXION DE LA PEDALE SITUEE SUR LE BOITIER DE DERIVATION Repère 1 (2ème connexion en partant de la tête du lit).
(le boîtier de dérivation est fixé sur la face intérieure du châssis à proximité du boîtier d'alimentation - Repère 3).
POUR CETTE OPERATION, IL EST NECESSAIRE D'ACCEDER SOUS LE CARTER PIETEMENT, COTE TETE.
3. POSER L'OBTURATEUR FOURNI EN LIEU ET PLACE DE LA PRISE POUR EVITER LA PENETRATION DE LIQUIDE OU DE CORPS ETRANGER.
4. COUPER LES 2 COLLIERIS RILSAN SITUES LE LONG DU CHASSIS REPÈRE 2 (sur la face intérieure) ET LE COLLIER DE REGROUPEMENT DES CABLES POUR LIBERER LE CABLE D'ALIMENTATION DES PEDALES. METTRE LE NOUVEAU COLLIER DE REGROUPEMENT DES CABLES.
5. DEMONTER LE SUPPORT PEDALES Repère 4 EN ENLEVANT LES DEUX VIS SITUEES SOUS LE CHASSIS Repère 2.
6. REBRANCHER LE LIT AU SECTEUR ET TESTER LE BON FONCTIONNEMENT DU LIT A L'AIDE DE LA POIGNEE DE COMMANDE.



Deux types d'intervention sont possibles :

Le niveau 1 : désactivation de la fonction ▶ répond aux exigences de sécurité.

Le niveau 2 : désactivation et démontage des pédales ▶ peut être effectué pour des raisons pratiques, cette fonction n'étant plus utilisable.

Choisir le niveau souhaité et suivre les instructions correspondantes

Ces interventions peuvent être effectuées par le personnel de maintenance de votre établissement à l'aide de la présente notice et du schéma du lit joint. Une permanence téléphonique est à votre disposition 24h/24 et 7j/7, un technicien pourra vous aider et vous conseiller si vous le souhaitez. Contactez notre liaison Hotline au **0811 900 035**

NIVEAU 1 : désactivation de la fonction

Durée de l'intervention : ~5mns par lit sans outil particulier.

Le transfert du patient n'est pas nécessaire.

1. DEBRANCHER LE LIT DE L'ALIMENTATION SECTEUR AVANT TOUTE OPERATION.

2. DEBRANCHER LA CONNEXION DE LA PEDALE SITUEE DU COTE GAUCHE DU BOITIER DE CONDAMNATION REPERE 1 (le boîtier de condamnation est fixé sous le sommier côté gauche), PUIS BRIDER CELLE-CI SUR LE CABLE D'ALIMENTATION DU VERIN DE RELEVÉ BUSTE REPERE 6 A L'AIDE DU COLLIER FOURNI POUR EVITER TOUT REBRANCHEMENT.

3. POSER L'OBTURATEUR FOURNI EN LIEU ET PLACE DE LA PRISE POUR EVITER LA PENETRATION DE LIQUIDE OU DE CORPS ETRANGER.

4. REBRANCHER LE LIT AU SECTEUR, APPUYER SUR LES PEDALES POUR VERIFIER QUE CELLES-CI NE SONT PLUS ACTIVES ET TESTER LE BON FONCTIONNEMENT DU LIT A L'AIDE DE LA POIGNEE DE COMMANDE.

NIVEAU 2 : désactivation et démontage des pédales

Durée de l'intervention : ~15mns par lit.

Outils nécessaires : clé allen de 5 ou tournevis cruciforme Pz2, pince coupante.

Le transfert du patient est nécessaire.

1. ENLEVER LE MATELAS, POSITIONNER LE LIT EN POSITION MAXI HAUTE ET RELEVER LE BUSTE AU MAXIMUM.

2. DEBRANCHER LE LIT DE L'ALIMENTATION SECTEUR AVANT TOUTE OPERATION.

3. DEBRANCHER LA CONNEXION DE LA PEDALE SITUEE DU COTE GAUCHE DU BOITIER DE CONDAMNATION REPERE 1 (le boîtier de condamnation est fixé sous le sommier côté gauche), EXTRAIRE LE CABLE EN LE FAISANT GLISSER VERS LE BAS ENTRE LE SUPPORT ACCESSOIRES REPERE 7 ET LE CORPS DU VERIN REPERE 6.

4. POSER L'OBTURATEUR FOURNI EN LIEU ET PLACE DE LA PRISE POUR EVITER LA PENETRATION DE LIQUIDE OU DE CORPS ETRANGER.

5. DECLIPIER LE COUVERCLE DE LA GOULOTTE SITUEE SOUS LA TRAVERSE SUPPORT SOMMIER REPERE 2, EXTRAIRE LE CABLE D'ALIMENTATION DES PEDALES (si le lit n'est pas muni de goulotte, couper les colliers rilsan pour libérer le câble) ET REPOSITIONNER LE COUVERCLE EN PRENANT LA PRECAUTION DE NE PAS PINCER LES AUTRES CABLES.

6. COUPER LES 3 COLLIERS RILSAN DE LA GAINE ANNELEE FENDUE SITUEE A PROXIMITE DU BRAS DE CROISILLON REPERE 3 (repérer approximativement leur position) ET EXTRAIRE LE CABLE D'ALIMENTATION DES PEDALES (si le lit n'est pas muni de cette gaine, couper les colliers rilsan pour libérer le câble). REMETTRE LES NOUVEAUX COLLIERS RILSAN FOURNIS.

7. DECLIPIER LE COUVERCLE DE LA GOULOTTE SITUEE LE LONG DU CHASSIS REPERE 4, EXTRAIRE LE CABLE D'ALIMENTATION DES PEDALES ET REPOSITIONNER LE COUVERCLE EN PRENANT LA PRECAUTION DE NE PAS PINCER LE CABLE D'ALIMENTATION RESEAU.

8. DEMONTER LE SUPPORT PEDALES EN ENLEVANT LES DEUX VIS SITUEES SOUS OU SUR (suivant les versions) LE CHASSIS REPERE 4

9. REBRANCHER LE LIT AU SECTEUR ET TESTER LE BON FONCTIONNEMENT DU LIT A L'AIDE DE LA POIGNEE DE COMMANDE.

