

## **URGENT**

# **NOTIFICATION IMPORTANTE DE SÉCURITÉ SUR SITE**

**Objet :** Possibilité de déploiement des bras détecteur iViewGT™ et XVI dû à la gravité

**Produit :** Accélérateur numérique

**Produits concernés :** Tous les accélérateurs numériques équipés de bras détecteur XVI ou iViewGT™

**Publication de la notification :** Décembre 2017

### **Description du problème :**

Elekta a identifié que le bras du détecteur kV ou MV est susceptible de se déployer en raison de la gravité si le micro-interrupteur dans le bras central n'est pas correctement configuré.

Il n'existe aucun risque si le bras détecteur est entièrement ouvert.

### **Détails :**

Pour qu'un déploiement non contrôlé d'un bras détecteur se produise, les conditions suivantes doivent être remplies :

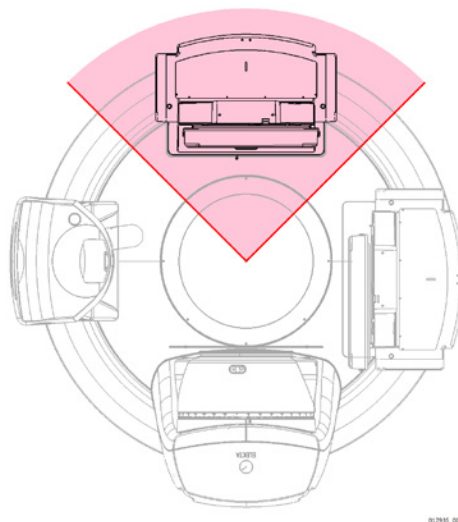
- Le micro-interrupteur (dans le limiteur magnétique de l'ensemble de carte de circuit imprimé, dans le bras central) n'est pas correctement activé.
- L'électro-aimant verrouillé sur le bras détecteur n'est pas entièrement engagé dans le support de l'interface.

Il est fort probable que ces conditions entraînent une collision dans les cas suivants :

### **iViewGT™**

Le bras détecteur est ouvert ou fermé au-dessus du patient et l'angle du bras est de 180° ( $\pm 45^\circ$ ).

Voir Figure 1.



*Figure 1 – Positions ouverte et fermée non recommandées du bras du détecteur MV*

## **URGENT**

# **NOTIFICATION IMPORTANTE DE SÉCURITÉ SUR SITE**

**XVI**

Le bras détecteur est ouvert ou fermé au-dessus du patient et l'angle du bras est de  $90^\circ (\pm 45^\circ)$ .

Voir Figure 2.

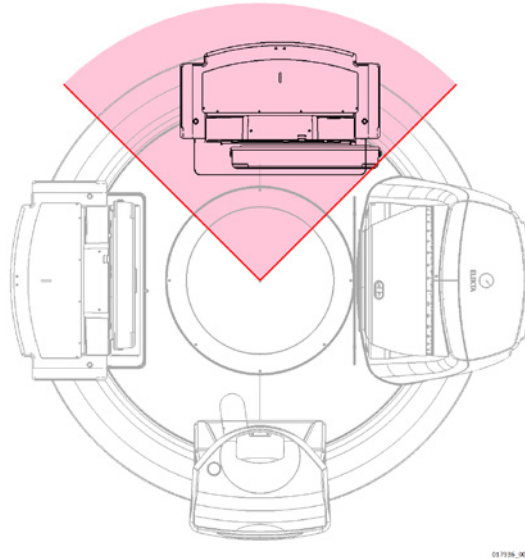


Figure 2 – Positions ouverte et fermée non recommandées du bras du détecteur kV

**Impact clinique :**

Une collision avec le bras détecteur déployé est susceptible de provoquer de graves blessures.

**Action utilisateur recommandée :**

Elekta recommande à l'utilisateur de ne pas ouvrir ou fermer le bras détecteur lorsqu'il est situé au-dessus du patient, comme spécifié dans le Mode d'emploi.

## **URGENT**

# **NOTIFICATION IMPORTANTE DE SÉCURITÉ SUR SITE**

**Ce document contient des informations importantes vous permettant d'assurer en permanence une utilisation adéquate et sécurisée de votre équipement.**

- Veuillez placer cette note dans un endroit accessible à tous les utilisateurs, par exemple avec les instructions d'utilisation, jusqu'à ce que cette action soit terminée.
- Informez le personnel concerné manipulant ce dispositif du contenu de la présente lettre.

### **Actions correctives d'Elekta :**

Des représentants Elekta procéderont à des vérifications visant à s'assurer que le micro-interrupteur s'active uniquement lorsque l'électro-aimant verrouillé sur le bras détecteur est entièrement engagé dans le support de l'interface.

Pour toute question, contactez votre représentant Elekta. Celui-ci connaît la marche à suivre pour la réalisation de ces vérifications.

Cette note a été adressée aux instances de réglementation concernées.

Nous vous prions de bien vouloir nous excuser pour la gêne occasionnée et nous vous remercions par avance de votre coopération.

# URGENT

## NOTIFICATION IMPORTANTE DE SÉCURITÉ SUR SITE

### Formulaire d'accusé de réception

Afin de répondre aux exigences réglementaires, vous devez remplir ce formulaire et le renvoyer à Elekta dans un délai de 30 jours maximum.

Classification : Notification importante de sécurité sur site	Numéro de référence FCO : 200-01-103-082
Description Possibilité de déploiement des bras détecteur iViewGT™ et XVI dû à la gravité	

Hôpital :	
Numéro(s) de série du dispositif : (le cas échéant)	Lieu ou site :

Je reconnais avoir lu et compris le contenu de cette note et accepter la mise en œuvre de toutes les recommandations données.	
Nom :	Intitulé du poste :
Signature du client :	Date :

<b>Confirmation de nouvelle installation</b> à signer par l'ingénieur Elekta procédant à l'installation ou par l'installateur agréé lorsque le produit installé est accompagné d'un manuel d'utilisation ou d'instructions d'utilisation imprimé(es) :	
Je confirme que le client a été informé du contenu de cette note et qu'elle a été insérée dans l'exemplaire du manuel d'utilisation concerné ou ajoutée au dossier avec le manuel d'utilisation concerné :	
Nom :	Intitulé du poste :
Signature :	Date :