



## URGENT – AVIS RELATIF À LA SÉCURITÉ

### Pèse-personne avec dispositif d'attache rapide (Quick Connect) Arjo utilisé avec le Maxi Sky 2

<b>Date :</b>	13-02-2018
<b>Problème identifié :</b>	Pèse-personne avec dispositif d'attache rapide utilisé avec lève-personne sur rail Maxi Sky 2 – risque de détachement
<b>Produit visé :</b>	Pèse-personne avec dispositif d'attache rapide fabriqué entre juin 2016 et novembre 2017 Numéros de série visés : <u>N° de modèle 700-19490 :</u> De 300142013 à 300219867
<b>Solution :</b>	Correction des appareils avec un ensemble de réparation afin d'assurer leur fonctionnement en sécurité
<b>N<sup>os</sup> de série visés :</b>	Voir formulaire de réponse joint
<b>Avis de sécurité :</b>	FSN-MAG-2018-01
<b>Pages :</b>	3 + formulaire de réponse

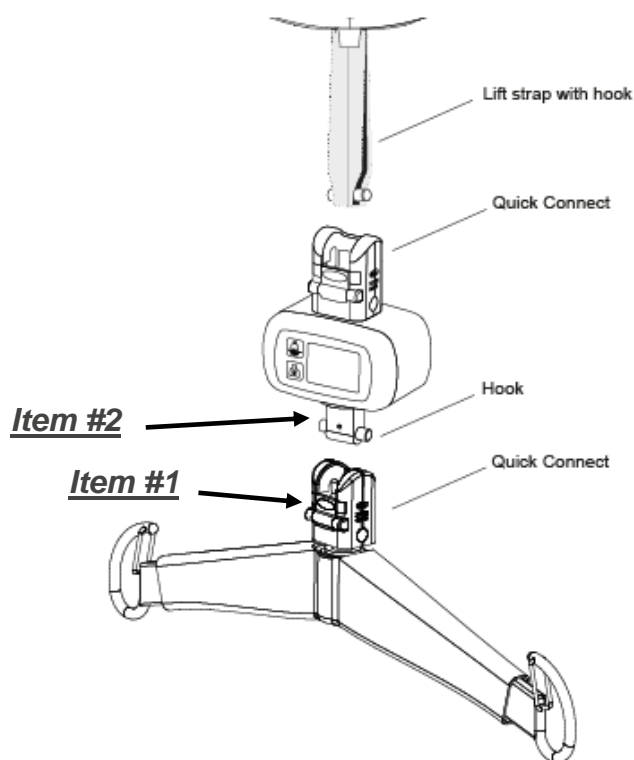
Cher client,

Selon nos dossiers, il est probable que vous ayez au sein de votre établissement un ou plusieurs pèse-personne(s) avec dispositif d'attache rapide Arjo. Ces types de pèse-personnes sont utilisés avec les lève-personnes sur rail Maxi Sky 2 afin de suivre la masse d'un patient qui n'a pas la capacité de se tenir en position debout sur un lève-personne.

L'objet de la présente lettre est de vous informer qu'une action corrective sera effectuée sur les appareils visés.

Arjo a reçu un nombre limité de plaintes mentionnant un risque de détachement du cintre (item #1 de l'image à la page suivante) du dispositif d'attache rapide du pèse-personne (item #2).

Les investigations menées par Arjo sur le mode de défaillance ont conclu que le problème peut se reproduire selon une séquence d'événements spécifiques, et, peut mener à un risque potentiel de blessure du patient.



Bien que la probabilité d'une telle situation soit faible, Arjo prend cette affaire au sérieux et souhaite vous aviser des étapes suivantes.

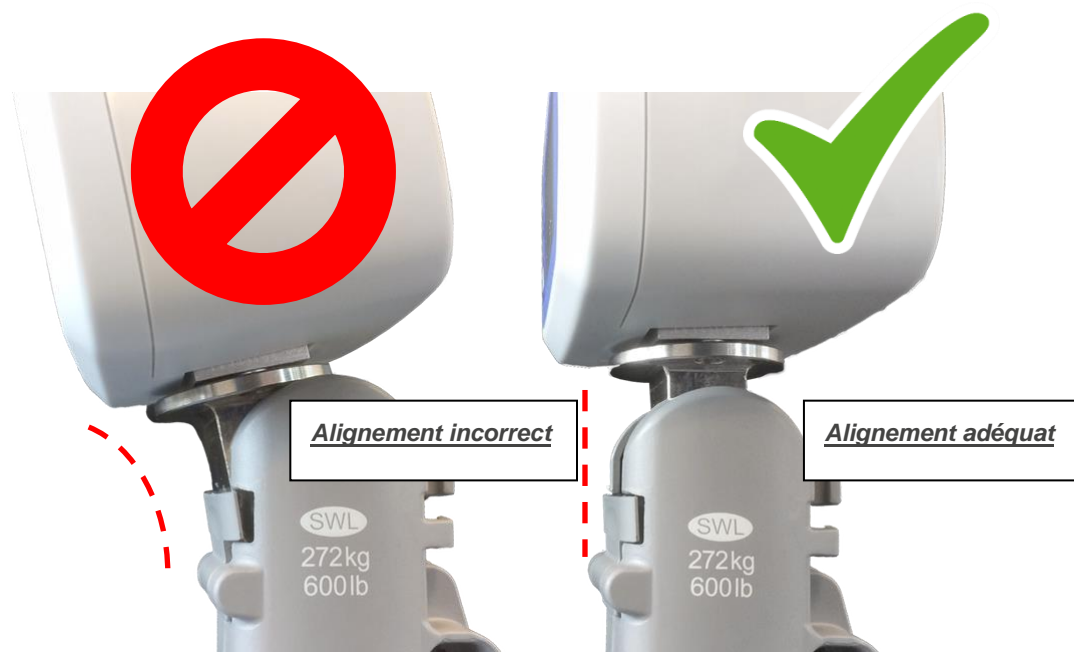
**Prochaines étapes :**

1. S'assurer que tout le personnel soignant et les utilisateurs du pèse-personne Arjo soient informés de cet avis relatif à la sécurité et que tous les appareils identifiés dans votre établissement soient disponibles pour la mise à niveau, sans frais, lors de la visite du technicien.
2. Remplir et signer le formulaire de réponse client, ci-joint, le retourner au Service Qualité d'Arjo France (coordonnées en bas du formulaire de réponse). Vous serez contactés pour planifier l'intervention technique.

**L'appareil peut demeurer en utilisation jusqu'à la mise à niveau, à la condition que les instructions suivantes soient respectées :**

- **Avant d'initier un transfert de patient, lorsque le patient est installé dans le harnais et au fur et à mesure que le poids du patient est soulevé, vérifiez continuellement que l'attache inférieure (attache rapide) du pèse-personne est aligné avec le dispositif d'attache rapide du cintre (consultez les images ci-après).**
- **Sinon, n'effectuez pas le transfert du patient, descendez le patient, retirez complètement le poids du patient du pèse-personne et réinstallez adéquatement le dispositif d'attache du cintre.**

**Note :** si le dispositif d'attache rapide du pèse-personne est correctement aligné avec le dispositif d'attache rapide du cintre, il n'y a pas de risque de détachement.



**Distribution de l'avis relatif à la sécurité :**

Il est important de distribuer le présent avis relatif à la sécurité à toutes les personnes concernées de votre établissement ou à tout emplacement où les appareils potentiellement visés ont été transférés.

Veuillez conserver cet avis pour une période adéquate afin d'assurer un suivi efficace des mesures correctives.

Nous regrettons tout inconvénient que cet avis relatif à la sécurité peut causer et nous apprécions votre compréhension pendant que nous prenons des mesures pour assurer la sécurité des patients et le bon fonctionnement de nos produits.

Nous confirmons que le présent avis a été transmis à l'ANSM.

**Commentaires**

Si vous avez des questions ou que vous avez besoin d'aide pour remplir le formulaire, veuillez contacter le Service Qualité d'Arjo au 03.20.28.13.13 ou par courriel, à l'adresse [Qualite.France@arjo.com](mailto:Qualite.France@arjo.com)

**Allison DEVOS**  
**Coordinateur Qualité Produit**  




## Formulaire réponse client

FSN-MAG-2018-001

**Référence: Avis urgent relative à la sécurité, pèse-personne avec dispositif d'attache rapide Arjo utilisé avec le Maxi Sky 2**

Selon nos dossiers, le pèse-personne avec dispositif d'attache rapide utilisé avec le Maxi Sky 2 a été expédié à votre établissement. Veuillez examiner votre inventaire et l'avis urgent relatif à la sécurité, afin de déterminer si vous avez un des produits potentiellement visés en vérifiant le numéro de série indiqué sur l'étiquette fixée sur le pèse-personne avec dispositif d'attache rapide.

**Note : Veuillez indiquer l'endroit où les pèse-personnes avec dispositif d'attache rapide visés se trouvent actuellement.**

N° de série	Service	N° de série	Service	N° de série	Service

Nombre total d'appareil(s) visé(s) qui se trouve(nt) actuellement au sein de votre établissement → \_\_\_\_.

Veuillez cocher la case appropriée :

- Nous avons lu l'Avis relatif à la sécurité pour le pèse-personne avec dispositif d'attache rapide et nous comprenons son contenu et les mesures à prendre.

Établissement			
Nom du contact / Fonction			
Adresse			
Ville, Code Postal			
Numéro de Téléphone		Fax:	
E-Mail			
Signature			

- Nous avons vendu ou déplacé notre pèse-personne à dispositif d'attache rapide à un autre endroit.  
**Si coché : veuillez fournir les renseignements du nouvel endroit ci-dessous.**

Nouvel établissement			
Nom du contact / Fonction			
Adresse			
Ville, Code Postal			
Numéro de Téléphone		Fax:	
E-Mail			
Signature			

MERCI DE RETOURNER VOTRE FORMULAIRE COMPLÉTÉ AU : Service Qualité d'ARJO

**Par e-mail :**  
Qualite.France@arjo.com

**Par courrier :**  
2 Avenue Alcide de Gasperi  
CS 70133  
59436 Roncq Cedex

**Par fax :**  
03.20.28.13.14