

Décision du 15 janvier 2020 fixant les modalités du contrôle de qualité des installations de mammographie numérique

Le directeur général de l'Agence nationale de sécurité du médicament et des produits de santé,

Vu le code de la santé publique, notamment ses articles L. 5212-1 et R. 5212-25 à R. 5212-34 ;

Vu l'arrêté du 3 mars 2003 fixant les listes des dispositifs médicaux soumis à l'obligation de maintenance et au contrôle de qualité mentionnés aux articles L. 5212-1 et R. 5212-26 du code de la santé publique ;

Vu l'avis de l'autorité de sûreté nucléaire en date du 3 décembre 2019 ;

Décide :

Art. 1^{er}. - Les modalités du contrôle de qualité interne et externe des installations de mammographie numérique sont fixées dans l'annexe à la présente décision.

Art. 2. - Les exploitants des installations mammographie numérique mettent en œuvre le contrôle de qualité, selon les modalités prévues à l'article 1^{er}.

Art. 3. - La présente décision entre en vigueur au terme d'un délai de 12 mois à compter de sa publication. La décision du 30 janvier 2006 fixant les modalités du contrôle de qualité des installations de mammographie numérique est abrogée au terme de ce même délai.

Art. 4. - Le directeur des dispositifs médicaux, des cosmétiques et des dispositifs de diagnostic in vitro et le directeur de l'inspection sont chargés, chacun pour ce qui le concerne, de l'exécution de la présente décision qui sera publiée sur le site internet de l'Agence nationale de sécurité du médicament et des produits de santé.

1	DISPOSITIONS GÉNÉRALES	11
2	ORGANISATION DES CONTRÔLES	12
3	TRAITEMENT DES NON-CONFORMITÉS	12
4	MATÉRIELS NÉCESSAIRES AUX CONTRÔLES.....	13
4.1	Contrôle de qualité interne.....	13
4.2	Contrôle de qualité externe.....	14
5	DÉFINITIONS	18
5.1	Couche de demi-atténuation (CDA)	18
5.2	Calcul de la dose glandulaire moyenne.....	18
5.3	Région d'intérêt (ROI).....	21
5.4	Différence du signal rapporté au bruit (SDNR).....	21
5.5	Axes et plans du mammographe	21
5.6	Fonction de transfert de modulation (FTM) dans le plan x/y	21
5.7	Facteur de rémanence (GIF)	21
5.8	Luminance (L).....	22
5.9	Densité optique (DO).....	22
5.10	Conditions cliniques habituelles.....	22
5.11	Image de projection de tomosynthèse.....	22
5.12	Séquence d'images de projection de tomosynthèse	22
5.13	Première image de projection.....	22
5.14	Cassette de référence	22
5.15	Rapport de signal à bruit (SNR).....	22
6	INFORMATIONS DEVANT ETRE TENUES À DISPOSITION PAR L'EXPLOITANT.....	24
6.1	Inventaire	24
6.2	Registre des opérations.....	24
7	RAPPORTS DE CONTRÔLE EXTERNE	25
8	OPÉRATIONS DE CONTRÔLES INTERNE ET EXTERNE	27
8.1	Dispositions générales.....	27
8.2	Identification de l'installation	29
8.2.1	Type de contrôle et périodicité.....	29
8.2.2	Modalités du contrôle.....	29
8.2.3	Critères d'acceptabilité	29
8.3	Audit du contrôle interne	29
8.3.1	Type de contrôle et périodicité.....	29
8.3.2	Modalités du contrôle.....	29
8.3.3	Critères d'acceptabilité	29

8.4	Etat général.....	30
8.4.1	Type de contrôle et périodicité.....	30
8.4.2	Modalités du contrôle.....	30
8.4.3	Critères d'acceptabilité	30
8.5	Faisceau de rayons X.....	31
8.5.1	Détermination des paramètres d'acquisition en mode automatique	31
8.5.1.1	Type de contrôle et périodicité.....	31
8.5.1.2	Matériel requis	31
8.5.1.3	Modalités du contrôle.....	31
8.5.1.4	Critères d'acceptabilité.....	32
8.5.2	Concordance des champs	33
8.5.2.1	Type de contrôle et périodicité.....	33
8.5.2.2	Matériel requis	33
8.5.2.3	Modalités du contrôle.....	33
8.5.2.4	Critères d'acceptabilité.....	33
8.5.3	Alignement du faisceau X avec le récepteur d'images.....	33
8.5.3.1	Type de contrôle et périodicité.....	33
8.5.3.2	Matériel requis	33
8.5.3.3	Modalités du contrôle.....	34
8.5.3.4	Critères d'acceptabilité.....	34
8.5.4	Exactitude de la tension appliquée au tube.....	34
8.5.4.1	Type de contrôle et périodicité.....	34
8.5.4.2	Matériel requis	34
8.5.4.3	Modalités du contrôle.....	34
8.5.4.4	Critères d'acceptabilité.....	35
8.5.5	Répétabilité de la tension appliquée au tube.....	35
8.5.5.1	Type de contrôle et périodicité.....	35
8.5.5.2	Matériel requis	35
8.5.5.3	Modalités du contrôle.....	35
8.5.5.4	Critères d'acceptabilité.....	35
8.5.6	Couche de demi-atténuation.....	35
8.5.6.1	Type de contrôle et périodicité.....	35
8.5.6.2	Matériel requis	35
8.5.6.3	Modalités du contrôle.....	35
8.5.6.4	Critères d'acceptabilité.....	36
8.5.7	Exposeur automatique.....	36
8.5.7.1	Répétabilité à court terme.....	36

8.5.7.1.1	Type de contrôle et périodicité	36
8.5.7.1.2	Matériel requis	36
8.5.7.1.3	Modalités du contrôle	37
8.5.7.1.4	Critères d'acceptabilité.....	37
8.5.7.2	Différence du signal rapporté au bruit (SDNR).....	38
8.5.7.2.1	Type de contrôle et périodicité	38
8.5.7.2.2	Matériel requis	38
8.5.7.2.3	Modalités du contrôle	38
8.5.7.2.4	Critères d'acceptabilité.....	40
8.5.8	Dose glandulaire moyenne par épaisseur de sein	41
8.5.8.1	Type de contrôle et périodicité.....	41
8.5.8.2	Matériel requis	41
8.5.8.3	Modalités du contrôle.....	41
8.5.8.4	Critères d'acceptabilité.....	42
8.5.9	Système de compression	42
8.5.9.1	Type de contrôle et périodicité.....	42
8.5.9.2	Matériel requis	42
8.5.9.3	Modalités du contrôle.....	42
8.5.9.4	Critères d'acceptabilité.....	42
8.5.10	Exactitude de la hauteur de pelle affichée par le mammographe	43
8.5.10.1	Type de contrôle et périodicité.....	43
8.5.10.2	Matériel requis	43
8.5.10.3	Modalités du contrôle.....	43
8.5.10.4	Critères d'acceptabilité.....	44
8.6	Récepteur d'image.....	45
8.6.1	Fonction de réponse du récepteur d'image	45
8.6.1.1	Type de contrôle et périodicité.....	45
8.6.1.2	Matériel requis	45
8.6.1.3	Modalités du contrôle.....	45
8.6.1.4	Critères d'acceptabilité.....	46
8.6.2	Bruit et rapport de signal à bruit (SNR)	46
8.6.2.1	Type de contrôle et périodicité.....	46
8.6.2.2	Modalités du contrôle.....	46
8.6.2.3	Critères d'acceptabilité.....	47
8.6.3	Épaisseur de tissu manquant du côté proximal.....	47
8.6.3.1	Type de contrôle et périodicité.....	47

8.6.3.2	Matériel requis	47
8.6.3.3	Modalités du contrôle.....	47
8.6.3.4	Critères d'acceptabilité.....	47
8.6.4	Homogénéité du récepteur	47
8.6.4.1	Type de contrôle et périodicité.....	47
8.6.4.2	Matériel requis	47
8.6.4.3	Modalités du contrôle.....	48
8.6.4.4	Critères d'acceptabilité.....	49
8.6.5	Éléments défectueux du détecteur (systèmes DR)	50
8.6.5.1	Type de contrôle et périodicité.....	50
8.6.5.2	Modalités du contrôle.....	50
8.6.5.3	Critères d'acceptabilité.....	50
8.6.6	Éléments défectueux non corrigés (systèmes DR)	50
8.6.6.1	Type de contrôle et périodicité.....	50
8.6.6.2	Matériel requis	50
8.6.6.3	Modalités du contrôle.....	50
8.6.6.4	Critères d'acceptabilité.....	51
8.6.7	Variation de sensibilité entre écrans radioluminescents à mémoire (systèmes CR)	51
8.6.7.1	Type de contrôle et périodicité.....	51
8.6.7.2	Matériel requis	51
8.6.7.3	Modalités du contrôle.....	51
8.6.7.4	Critères d'acceptabilité.....	52
8.7	Qualité de l'image	53
8.7.1	Seuil de visibilité du contraste	53
8.7.1.1	Type de contrôle et périodicité.....	53
8.7.1.2	Matériel requis	53
8.7.1.3	Modalités du contrôle.....	53
8.7.1.4	Critères d'acceptabilité.....	53
8.7.2	Fonction de transfert de modulation (FTM)	54
8.7.2.1	Type de contrôle et périodicité.....	54
8.7.2.2	Matériel requis	54
8.7.2.3	Modalités du contrôle.....	54
8.7.2.4	Critères d'acceptabilité.....	54
8.7.3	Déformation géométrique	55
8.7.3.1	Type de contrôle et périodicité.....	55
8.7.3.2	Matériel requis	55
8.7.3.3	Modalités du contrôle.....	55

8.7.3.4	Critères d'acceptabilité.....	55
8.7.4	Image rémanente et qualité de l'effacement	55
8.7.4.1	Type de contrôle et périodicité.....	55
8.7.4.2	Matériel requis	55
8.7.4.3	Modalités du contrôle ;.....	55
8.7.4.4	Critères d'acceptabilité.....	56
8.7.5	Qualité de l'image avec un fantôme anthropomorphe.....	56
8.7.5.1	Type de contrôle et périodicité.....	56
8.7.5.2	Matériel requis	57
8.7.5.3	Modalités du contrôle.....	57
8.7.5.4	Critères d'acceptabilité.....	57
8.8	Moniteurs	58
8.8.1	Ambiance lumineuse	58
8.8.1.1	Type de contrôle et périodicité.....	58
8.8.1.2	Matériel nécessaire.....	58
8.8.1.3	Modalités du contrôle.....	58
8.8.1.4	Critères d'acceptabilité.....	58
8.8.2	Déformation géométrique	58
8.8.2.1	Type de contrôle et périodicité.....	58
8.8.2.2	Modalités du contrôle.....	58
8.8.2.3	Critères d'acceptabilité.....	59
8.8.3	Contraste	59
8.8.3.1	Type de contrôle et périodicité.....	59
8.8.3.2	Modalités du contrôle.....	59
8.8.3.3	Critères d'acceptabilité.....	59
8.8.4	Résolution spatiale.....	59
8.8.4.1	Type de contrôle et périodicité.....	59
8.8.4.2	Modalités du contrôle.....	59
8.8.4.3	Critères d'acceptabilité.....	59
8.8.5	Artéfacts d'affichage	60
8.8.5.1	Type de contrôle et périodicité.....	60
8.8.5.2	Modalités du contrôle.....	60
8.8.5.3	Critères d'acceptabilité.....	60
8.8.6	Niveau de luminance	60
8.8.6.1	Type de contrôle et périodicité.....	60
8.8.6.2	Matériel requis	60
8.8.6.3	Modalités du contrôle.....	60

8.8.6.4	Critères d'acceptabilité.....	60
8.8.7	Echelle de gris	61
8.8.7.1	Type de contrôle et périodicité.....	61
8.8.7.2	Matériel requis	61
8.8.7.3	Modalités du contrôle.....	61
8.8.7.4	Critères d'acceptabilité.....	61
8.8.8	Uniformité de luminance	61
8.8.8.1	Type de contrôle et périodicité.....	61
8.8.8.2	Matériel requis	61
8.8.8.3	Modalités du contrôle.....	61
8.8.8.4	Critères d'acceptabilité.....	62
8.9	Reprographe.....	63
8.9.1	Déformation géométrique	63
8.9.1.1	Type de contrôle et périodicité.....	63
8.9.1.2	Modalités du contrôle.....	63
8.9.1.3	Critères d'acceptabilité.....	63
8.9.2	Contraste	63
8.9.2.1	Type de contrôle et périodicité.....	63
8.9.2.2	Modalités du contrôle.....	63
8.9.2.3	Critères d'acceptabilité.....	63
8.9.3	Résolution spatiale.....	64
8.9.3.1	Type de contrôle et périodicité.....	64
8.9.3.2	Modalités du contrôle.....	64
8.9.3.3	Critères d'acceptabilité.....	64
8.9.4	Artéfacts d'impression	64
8.9.4.1	Type de contrôle et périodicité.....	64
8.9.4.2	Modalités du contrôle.....	64
8.9.4.3	Critères d'acceptabilité.....	64
8.9.5	Niveaux de densité optique	64
8.9.5.1	Type de contrôle et périodicité.....	64
8.9.5.2	Matériel requis	65
8.9.5.3	Modalités du contrôle.....	65
8.9.5.4	Critères d'acceptabilité.....	65
8.9.6	Fonction d'affichage de l'échelle de gris.....	65
8.9.6.1	Type de contrôle et périodicité.....	65
8.9.6.2	Matériel requis	65
8.9.6.3	Modalités du contrôle.....	65

8.9.6.4	Critères d'acceptabilité.....	65
8.9.7	Uniformité de densité.....	65
8.9.7.1	Type de contrôle et périodicité.....	65
8.9.7.2	Matériel requis	66
8.9.7.3	Modalités du contrôle.....	66
8.9.7.4	Critères d'acceptabilité.....	66
8.9.8	Stockage des films lasers	66
8.9.8.1	Type de contrôle et périodicité.....	66
8.9.8.2	Matériel requis	66
8.9.8.3	Modalités du contrôle.....	66
8.9.8.4	Critères d'acceptabilité.....	66
8.10	Salle de lecture des clichés	67
8.10.1	Type de contrôle et périodicité.....	67
8.10.2	Matériel requis	67
8.10.3	Modalités du contrôle.....	67
8.10.4	Critères d'acceptabilité	67
8.11	Négatoscopes dédiés à la mammographie	67
8.11.1	Type de contrôle et périodicité.....	67
8.11.2	Matériel requis	67
8.11.3	Modalités du contrôle.....	67
8.11.4	Critères d'acceptabilité	67
8.12	Fonction de tomosynthèse.....	69
8.12.1	Détermination des paramètres d'acquisition en mode tomosynthèse.....	69
8.12.1.1	Type de contrôle et périodicité.....	69
8.12.1.2	Matériel requis	69
8.12.1.3	Modalités du contrôle.....	69
8.12.1.4	Critères d'acceptabilité.....	69
8.12.2	Faisceau de rayons X	69
8.12.2.1	Répétabilité du kerma dans l'air.....	69
8.12.2.1.1	Type de contrôle et périodicité	69
8.12.2.1.2	Matériel requis	70
8.12.2.1.3	Modalités du contrôle	70
8.12.2.1.4	Critères d'acceptabilité.....	70
8.12.2.2	Couche de demi-atténuation.....	70
8.12.2.2.1	Type de contrôle et périodicité	70
8.12.2.2.2	Matériel requis	70

8.12.2.2.3	Modalités du contrôle	71
8.12.2.2.4	Critères d'acceptabilité.....	71
8.12.3	Exposeur automatique.....	72
8.12.3.1	Répétabilité à court terme.....	72
8.12.3.1.1	Type de contrôle et périodicité	72
8.12.3.1.2	Matériel requis	72
8.12.3.1.3	Modalités du contrôle	72
8.12.3.1.4	Critères d'acceptabilité.....	72
8.12.3.2	Reproductibilité à long terme	73
8.12.3.2.1	Type de contrôle et périodicité	73
8.12.3.2.2	Modalités du contrôle	73
8.12.3.2.3	Critères d'acceptabilité.....	73
8.12.3.3	Différence du signal rapporté au bruit (SDNR).....	74
8.12.3.3.1	Type de contrôle et périodicité	74
8.12.3.3.2	Matériel requis	74
8.12.3.3.3	Modalités du contrôle	74
8.12.3.3.4	Critères d'acceptabilité.....	76
8.12.4	Récepteur d'image.....	77
8.12.4.1	Fonction de réponse du récepteur d'image	77
8.12.4.1.1	Type de contrôle et périodicité	77
8.12.4.1.2	Matériel requis	77
8.12.4.1.3	Modalités du contrôle	77
8.12.4.1.4	Critères d'acceptabilité.....	78
8.12.4.2	Eléments défectueux du détecteur	78
8.12.4.2.1	Type de contrôle et périodicité	78
8.12.4.2.2	Modalités du contrôle	78
8.12.4.2.3	Critères d'acceptabilité.....	78
8.12.4.3	Eléments défectueux non corrigés	78
8.12.4.3.1	Type de contrôle et périodicité	78
8.12.4.3.2	Matériel requis	78
8.12.4.3.3	Modalités du contrôle	79
8.12.4.3.4	Critères d'acceptabilité.....	79
8.12.4.4	Fonction de transfert de modulation du système dans les projections.....	79

8.12.4.4.1	Type de contrôle et périodicité	79
8.12.4.4.2	Matériel requis	79
8.12.4.4.3	Modalités du contrôle	79
8.12.4.4.4	Critères d'acceptabilité.....	80
8.12.5	Qualité des images reconstruites	82
8.12.5.1	Résolution en z	82
8.12.5.1.1	Type de contrôle et périodicité	82
8.12.5.1.2	Matériel requis	82
8.12.5.1.3	Modalités du contrôle	82
8.12.5.1.4	Critères d'acceptabilité.....	83
8.12.5.2	Epaisseur de tissu manquant du côté proximal dans l'image de tomosynthèse reconstruite 83	
8.12.5.2.1	Type de contrôle et périodicité	83
8.12.5.2.2	Matériel requis	83
8.12.5.2.3	Modalités du contrôle	83
8.12.5.2.4	Critères d'acceptabilité.....	84
8.12.5.3	Tissu manquant à la base et au sommet de l'image de tomosynthèse reconstruite	84
8.12.5.3.1	Type de contrôle et périodicité	84
8.12.5.3.2	Matériel requis	84
8.12.5.3.3	Modalités du contrôle	84
8.12.5.3.4	Critères d'acceptabilité.....	85
8.12.5.4	Homogénéité de l'image de tomosynthèse reconstruite et suivi du SNR.....	85
8.12.5.4.1	Type de contrôle et périodicité	85
8.12.5.4.2	Matériel requis	85
8.12.5.4.3	Modalités du contrôle	85
8.12.5.4.4	Critères d'acceptabilité.....	86
8.12.5.5	Déformation géométrique dans l'image de tomosynthèse reconstruite	87
8.12.5.5.1	Type de contrôle et périodicité	87
8.12.5.5.2	Matériel requis	87
8.12.5.5.3	Modalités du contrôle	88
8.12.5.5.4	Critères d'acceptabilité.....	89
8.12.6	Dose glandulaire moyenne en mode tomosynthèse	90
8.12.6.1	Type de contrôle et périodicité.....	90

8.12.6.2	Matériel requis	90
8.12.6.3	Modalités du contrôle.....	90
8.12.6.4	Critères d'acceptabilité.....	91
Tableau 1	: Caractéristiques des inclusions du fantôme de contraste.....	17
Tableau 2	: Calcul de la dose glandulaire moyenne - facteurs g	19
Tableau 3	: Calcul de la dose glandulaire moyenne - facteurs c.....	19
Tableau 4	: Calcul de la dose glandulaire moyenne - facteurs s (hors W/Al)	20
Tableau 5	: Calcul de la dose glandulaire moyenne - facteurs s - W/Al (0,5 mm)	20
Tableau 6	: Calcul de la dose glandulaire moyenne - facteurs s - W/Al (0,7 mm)	20
Tableau 7	: Couples d'épaisseurs de PMMA et de PE équivalents à un sein standard	32
Tableau 8	: Calcul du score de qualité image avec le fantôme anthropomorphe	57
Figure 1	: Montage pour la détermination de l'exactitude de la hauteur de compression.....	44
Figure 2	: Montage pour la détermination du SDNR	75
Figure 3	: Montage pour la détermination de la résolution en z	82
Figure 4	: Montage pour la détermination des déformations géométriques.....	88
Figure 5	: Montage pour la détermination de la dose glandulaire moyenne	90

1 DISPOSITIONS GÉNÉRALES

La présente décision s'applique aux installations de mammographie numérique utilisant des récepteurs d'images numériques, y compris les systèmes à balayage, appelées dans la suite systèmes DR, ou des écrans radioluminescents à mémoire, appelées dans la suite systèmes CR. Elle s'applique également à la fonction de tomosynthèse des systèmes DR. Le contrôle de qualité auquel sont soumises ces installations est à la fois interne, réalisé par l'exploitant ou, sous sa responsabilité, par un prestataire, et externe, réalisé par un organisme de contrôle de qualité accrédité à cet effet par le comité français d'accréditation ou tout autre organisme signataire de l'accord multilatéral européen pris dans le cadre de la coordination européenne des organismes d'accréditation. Conformément aux dispositions prévues par l'article R. 5212-27, la présente annexe précise :

- la nature des opérations de contrôle à mettre en œuvre pour s'assurer du maintien des performances des dispositifs médicaux et les modalités de leur réalisation ;
- la périodicité des contrôles et les situations nécessitant un contrôle en dehors des contrôles périodiques ;
- la nature des opérations de maintenance des dispositifs médicaux qui nécessitent un nouveau contrôle en dehors des contrôles périodiques ;
- les critères d'acceptabilité auxquels doivent répondre les performances ou les caractéristiques des dispositifs médicaux soumis au contrôle de qualité interne et externe ;
- les recommandations en matière d'utilisation et de remise en conformité compte tenu des dégradations ou des insuffisances de performances ou de caractéristiques constatées ainsi que, le cas échéant, les délais laissés à l'exploitant pour remettre en conformité les dispositifs.

Ces dispositions ne remettent pas en cause d'éventuels contrôles internes complémentaires réalisés à titre volontaire par l'exploitant qui iraient au-delà du contrôle interne fixé par la présente annexe.

Les dispositions de la présente annexe en matière de signalement de non-conformités, prises en application des articles R. 5212-31 et R. 5212-32 du code de la santé publique, s'appliquent, sans préjudice des dispositions prévues par les articles R. 5212-14 et R. 5212-15 du même code, relatifs aux signalements des incidents et des risques d'incidents, à l'Agence nationale de sécurité du médicament et des produits de santé dans le cadre du système national de matériovigilance. Ainsi, notamment, le fait pour un organisme de contrôle de qualité externe de ne pas avoir pu constater que la non-conformité qui avait été mise en évidence lors d'un premier contrôle a bien été levée doit être considéré comme une information en relation avec un risque d'incident grave et doit, de ce fait, être signalé à l'Agence nationale de sécurité du médicament et des produits de santé par ledit organisme dans un délai maximum de 6 mois et 15 jours après la date du premier contrôle.

L'exploitant doit tenir à jour l'inventaire et le registre mentionnés respectivement au 1° et au 5° de l'article R. 5212-28 du code de la santé publique. L'inventaire comprend les informations relatives à la composition de l'installation de mammographie numérique et le registre, celles relatives à la maintenance et au contrôle de qualité interne et externe de cette installation. Ce registre, appelé dans la suite registre des opérations, contient également les rapports de contrôle établis par l'organisme de contrôle de qualité externe après chaque contrôle. L'exploitant doit permettre l'accès à ces informations à toute personne en charge du contrôle de qualité de l'installation.

Il est en outre rappelé que les dispositifs composant les installations objets du présent contrôle, doivent être marquées CE et mises sur le marché pour la réalisation et l'interprétation d'images de mammographie et/ou de tomosynthèse.

2 ORGANISATION DES CONTRÔLES

La présente annexe fixe les opérations de contrôle de qualité interne et externe auxquelles sont soumises les installations de mammographie numérique.

Pour l'application de la présente annexe, il convient de distinguer :

- les systèmes DR. Ces installations peuvent, le cas échéant, être pourvues de la fonction de tomosynthèse mammaire ;
- les systèmes CR ;

Le contrôle de qualité des installations de mammographie numérique, dont les modalités sont fixées au point 8 de la présente annexe, comporte :

- un contrôle de qualité interne périodique ;
- un contrôle de qualité externe périodique qui comprend des opérations de tests sur l'installation et un audit du contrôle interne. Ce contrôle de qualité externe est réalisé selon une périodicité semestrielle avec une tolérance de 15 jours. Pour les installations en service au moment de l'entrée en vigueur de la présente décision, le premier contrôle externe réalisé après l'entrée en vigueur doit être réalisé 6 mois après le dernier contrôle effectué selon la décision du 30 janvier 2006 modifiée avec une tolérance de 15 jours. Ce contrôle doit être mis en œuvre selon les modalités d'un contrôle initial. Pour les installations mises en service après l'entrée en vigueur de la présente décision, le contrôle externe initial est réalisé avant la première utilisation clinique de l'installation.

3 TRAITEMENT DES NON-CONFORMITÉS

Les non-conformités mises en évidence par les contrôles objets de la présente annexe sont de deux types :

- les non-conformités, dites graves, pouvant entraîner un incident tel que défini à l'article L. 5212-2 du code de la santé publique. Les non-conformités de ce type nécessitent l'arrêt de l'exploitation sans délai de l'équipement en cause jusqu'à remise en conformité, sauf si la non-conformité est relative à la fonction de tomosynthèse, auquel cas seule l'exploitation de cette fonction doit être arrêtée, ainsi que leur signalement sans délai à l'Agence nationale de sécurité du médicament et des produits de santé dans le cadre du système national de matériovigilance et à l'agence régionale de santé dans le ressort de laquelle l'exploitant est établi dès que l'exploitant en a connaissance. Le signalement est accompagné du rapport de contrôle. Dans le cadre du contrôle externe, les non-conformités graves détectées par l'organisme de contrôle doivent être notifiées à l'exploitant au maximum 6 jours ouvrés après le contrôle, et la remise en conformité doit être attestée par une contre-visite déclenchée à l'initiative de l'exploitant ;
- les autres non-conformités, dites mineures, permettent néanmoins la poursuite de l'exploitation. La remise en conformité doit être réalisée dès que possible. Dans le cas du contrôle externe, cette remise en conformité fait l'objet d'une contre-visite dans un délai maximal de six mois et 15 jours ;
- dans le cas où une contre-visite, faite à la suite du constat d'une non-conformité, révèle une non-conformité persistante, l'organisme de contrôle accrédité la signale à l'Agence de sécurité sanitaire des produits de santé et à l'agence régionale de santé dans le ressort de laquelle l'exploitant est établi. Si la non-conformité persistante est mineure, le signalement est effectué dans un délai maximal de douze jours ouvrés après le contrôle et est accompagné du rapport de contrôle de contre-visite et du rapport de contrôle périodique précédent. Si la non-conformité persistante est grave, le signalement est fait dans un délai maximal de 6 jours après le contrôle et est accompagné du rapport de contrôle de contre-visite.

4 MATÉRIELS NÉCESSAIRES AUX CONTRÔLES

4.1 Contrôle de qualité interne

Mire AAPM TG18 QC disponible sur le site internet de l'Agence nationale de sécurité du médicament et des produits de santé : <http://www.ansm.sante.fr/>.

Luxmètre disposant d'un certificat d'étalonnage initial permettant des mesures dans la gamme de 0,1 à 120 lx avec une précision de 5 %.

Bloc uniforme de PMMA dédié à la calibration du mammographe fourni par le fabricant du mammographe et destiné à être utilisé au niveau du Potter. Si le bloc fourni par le fabricant est à utiliser au niveau du tube, utiliser à sa place 1 bloc de PMMA de 45 mm d'épaisseur.

Fantôme anthropomorphe sein équivalent tissu ayant les caractéristiques suivantes :

- Forme sensiblement semi-circulaire ;
- Diamètre 180 mm ;
- Epaisseur : totale 45 mm ; base : 35 mm ; enveloppe : 10 mm ;
- Composition :
 - base : 50 % équivalent tissu glandulaire, 50 % équivalent tissu adipeux ;
 - enveloppe : 100 % équivalent tissu adipeux ;
- Butée de positionnement contre le bord du Potter ;
- Inclusions :
 - 7 groupes de micro-calcifications de dimension (mm) : 0,250 - 0,300 ; 0,150 - 0,180 ; 0,212 – 0,250 ; 0,125 - 0,150 ; 0,180 - 0,212 ; 0,106 - 0,125 ; 0,090 - 0,106 ;
 - 7 groupes d'éléments hémisphériques équivalents masses tumorales (75 % glandulaires, 25 % adipeux) de rayon (mm) : 3,17 ; 1,98 ; 2,78 ; 1,59 ; 2,38 ; 1,19 ; 0,90 ;
 - 7 groupes de 3 fils en matière de type Nylon à 45° insérés dans une matrice en cire, équivalent structures fibreuses de diamètre (mm) : 1,25 ; 0,71 ; 1,00 ; 0,53 ; 0,83 ; 0,40 ; 0,30 ;
 - 2 plages simulant des tissus de contraste différent ;
- Une zone de référence pour la mesure de la densité optique de référence ;
- 4 séries de 5 repères adjacents de dimensions 2 mm ;
- Sans mire de résolution.

Equipement(s) de mesure à l'exclusion des chambres d'ionisation, appelé multimètre dans la suite. Dans le cadre du contrôle de qualité interne, ce multimètre est seulement nécessaire en cas de changement du tube radiogène pour mettre en œuvre les tests de la couche de demi-atténuation et de la dose glandulaire moyenne.

Ce multimètre doit permettre :

- la mesure non invasive de la haute tension avec une précision de 3 % pour les qualités de faisceau utilisées en mammographie avec certificat d'étalonnage mentionnant cette grandeur, délivré par un laboratoire d'étalonnage accrédité et à renouveler a minima tous les 2 ans. Si le fabricant du multimètre préconise un étalonnage plus fréquent, la périodicité préconisée doit être suivie ;

- la mesure du kerma dans l'air, notamment lorsqu'il est pulsé, avec une précision de 5 % pour les qualités de faisceau utilisées en mammographie avec certificat d'étalonnage mentionnant cette grandeur, délivré par un laboratoire d'étalonnage accrédité et à renouveler a minima tous les 2 ans. Si le fabricant du multimètre préconise un étalonnage plus fréquent, la périodicité préconisée doit être suivie ;

- le cas échéant, la mesure directe de la CDA avec une précision de 10 % pour l'ensemble des qualités de faisceau utilisées en mammographie, avec certificat d'étalonnage mentionnant cette grandeur, délivré par un laboratoire d'étalonnage accrédité et à renouveler a minima tous les 2 ans. Si le fabricant du multimètre préconise un étalonnage plus fréquent, la périodicité préconisée doit être suivie ;

Logiciel nécessaire au contrôle de l'homogénéité du récepteur, de l'homogénéité de l'image de tomosynthèse reconstruite et suivi du SNR et au contrôle des éléments défectueux non corrigés, mentionné au point 8.12.5.4 ;

4.2 Contrôle de qualité externe

Set de mires AAPM TG18 disponible sur le site internet de l'Agence nationale de sécurité du médicament et des produits de santé : <http://www.anism.sante.fr/> : mires TG18-QC, TG18-PQC, TG18-LPH10, TG18-LPH50, TG18-LPH89, TG18-LPV10, TG18-LPV50, TG18-LPV89, TG18-LN12-01 à TG18-LN12-18, TG18-UNL10 et TG18-UNL80 ;

Fichier électronique nécessaire aux contrôles du niveau de luminance, de l'échelle de gris, de l'uniformité de la luminance des moniteurs et de la fonction d'affichage de l'échelle de gris des reprographes, respectivement mentionné aux points 8.8.6, 8.8.7, 8.8.8 et 8.9.6, disponible sur le site internet de l'Agence nationale de sécurité du médicament et des produits de santé : <http://www.anism.sante.fr/> ;

Logiciel nécessaire au contrôle de l'homogénéité du récepteur, de l'homogénéité de l'image de tomosynthèse reconstruite et suivi du SNR et au contrôle des éléments défectueux non corrigés, mentionné aux points 8.6.4, 8.6.6, 8.12.4.3 et 8.12.5.4 ;

Logiciel nécessaire à la lecture automatique du seuil de visibilité du contraste mentionné au point 8.7.1 de la présente annexe basé sur la version logiciel CDCOM adaptée à la lecture des CDMAM modèle 3.4 et permettant d'établir pour chaque groupe d'inclusions du fantôme CDMAM caractérisé par un diamètre donné une courbe psychométrique. Ce logiciel doit par ailleurs, appliquer la correction aux plus proches voisins ainsi que la correction prenant en compte la différence entre la perception du logiciel et la perception humaine. ;

Logiciel de détermination de la résolution en z mentionné au point 8.12.5.1. Ce logiciel doit donner la largeur à mi-hauteur de la modélisation du pic obtenu en représentant la grandeur définie par la formule ci-dessous en fonction de z. La modélisation peut être réalisée soit par interpolation linéaire soit en modélisant le pic au moyen d'une fonction polynomiale. ;

$$\frac{PV_{bille(z)} - PV_B(z)}{PV_{bille(z_0)} - PV_B(z_0)}$$

avec $PV_{bille(z)}$: valeur maximale des pixels représentant l'image de la bille dans le plan tomographique situé à la hauteur z au-dessus du Potter, PV_B : valeur moyenne des pixels d'une ROI avoisinant l'image de la bille et exempte d'artéfacts, z : hauteur des plans tomographiques, z_0 : hauteur du plan tomographique contenant la valeur de pixel de l'image de la bille la plus élevée ;

Logiciel de calcul de la FTM mentionné aux points 8.7.2 et 8.12.4.4 ;

Logiciel de détermination des déformations géométriques dans l'image de tomosynthèse reconstruite mentionné au point 8.12.5.5 ;

Equipement(s) de mesure, à l'exclusion des chambres d'ionisation, appelé multimètre dans la suite, permettant :

- la mesure non invasive de la haute tension avec une précision de 3 % pour l'ensemble des qualités de faisceau utilisées en mammographie avec certificat d'étalonnage mentionnant cette grandeur, délivré par un laboratoire d'étalonnage accrédité et à renouveler a minima tous les 2 ans. Si le fabricant du multimètre préconise un étalonnage plus fréquent, la périodicité préconisée doit être suivie ;

- la mesure du kerma dans l'air, notamment lorsqu'il est pulsé, avec une précision de 5 % pour l'ensemble des qualités de faisceau utilisées en mammographie avec certificat d'étalonnage mentionnant cette grandeur, délivré par un laboratoire d'étalonnage accrédité et à renouveler a minima tous les 2 ans. Si le fabricant du multimètre préconise un étalonnage plus fréquent, la périodicité préconisée doit être suivie ;

- le cas échéant, la mesure directe de la CDA avec une précision de 10 % pour l'ensemble des qualités de faisceau utilisées en mammographie, avec certificat d'étalonnage mentionnant cette grandeur, délivré par un laboratoire d'étalonnage accrédité et à renouveler a minima tous les 2 ans. Si le fabricant du multimètre préconise un étalonnage plus fréquent, la périodicité préconisée doit être suivie ;

Luxmètre permettant des mesures dans la gamme de 0,1 à 120 lx avec une précision de 5 % et disposant d'un certificat d'étalonnage délivré par un laboratoire d'étalonnage accrédité et à renouveler a minima tous les 2 ans. Si le fabricant du dispositif préconise une vérification ou un étalonnage plus fréquent, la périodicité préconisée doit être suivie ;

Luminancemètre permettant des mesures dans la gamme de 0,1 à 10 000 cd/m² avec une précision de 5 % et disposant d'un certificat d'étalonnage établi par un laboratoire d'étalonnage accrédité et à renouveler a minima tous les 2 ans. Si le fabricant du dispositif préconise une vérification ou un étalonnage plus fréquent, la périodicité préconisée doit être suivie ;

Dynamomètre permettant des mesures dans la gamme de 40 à 400 N, avec une précision de ± 1 N, disposant d'un certificat d'étalonnage mentionnant cette grandeur, délivré par un laboratoire d'étalonnage accrédité et à renouveler a minima tous les 2 ans. Si le fabricant du dispositif préconise un étalonnage plus fréquent, la périodicité préconisée doit être suivie. Ce dynamomètre doit posséder des caractéristiques permettant de mesurer la variation de force au cours du temps ;

Thermomètre électronique ayant une précision de ± 1 °C ;

Hygromètre électronique ayant une précision de ± 10 % ;

Densitomètre avec une précision de 0,02 DO, utilisé conformément aux prescriptions du fabricant et dont la réponse est vérifiée avant chaque contrôle avec un film étalon certifié constitué d'au moins 5 plages ;

Petits objets à contraste élevé d'épaisseur inférieure à 1 mm, tels que des trombones ou des agrafes ;

Plaque d'acier inoxydable de 1,0 mm d'épaisseur et de dimensions 50 mm x 50 mm pour la détermination de la FTM ;

Plaque d'aluminium de 2 mm d'épaisseur de dimensions suffisantes pour intercepter la totalité du faisceau au niveau de la sortie du tube et de pureté supérieure ou égale à 99% ;

Plaque d'aluminium de $0,20 \pm 0,01$ mm d'épaisseur, de dimensions 10 ± 1 mm x 10 ± 1 mm et de pureté supérieure ou égale à 99%. Cette plaque peut, le cas échéant, être intégrée à une plaque de PMMA de 20 mm d'épaisseur et de surface 180 mm x 240 mm ;

Plaques d'aluminium de dimensions au moins égales à 10 cm x 10 cm, de pureté supérieure ou égale à 99,5 %, permettant d'obtenir une épaisseur de 0,1 à 0,7 mm par pas de 0,1 mm, mesurée avec une précision de 10 % ;

1 plaque de PMMA de densité 1,19, de 2,5 mm d'épaisseur mesurée avec une précision de $\pm 5\%$ et de surface 180 mm x 240 mm ;

1 plaque de PMMA de densité 1,19, de 5 mm d'épaisseur mesurée avec une précision de $\pm 5\%$ et de surface 180 mm x 240 mm ;

4 plaques de PMMA de densité 1,19, de 10 mm d'épaisseur mesurée avec une précision de $\pm 5\%$ et de surface 180 mm x 240 mm ;

1 plaque de PE de densité 0,94, de 2,5 mm d'épaisseur mesurée avec une précision de $\pm 5\%$ et de surface 180 mm x 240 mm ;

1 plaque de PE de densité 0,94, de 5 mm d'épaisseur mesurée avec une précision de $\pm 5\%$ et de surface 180 mm x 240 mm ;

5 plaques de PE de densité 0,94, de 10 mm d'épaisseur mesurée avec une précision de $\pm 5\%$ et de surface 180 mm x 240 mm ;

1 plaque de PMMA de densité 1,19, de 2,5 mm d'épaisseur mesurée avec une précision de $\pm 5\%$ et de surface 240 mm x 320 mm ;

1 plaque de PMMA de densité 1,19, de 5 mm d'épaisseur mesurée avec une précision de $\pm 5\%$ et de surface 240 mm x 320 mm ;

6 plaques de PMMA de densité 1,19, de 10 mm d'épaisseur mesurée avec une précision de $\pm 5\%$ et de surface 240 mm x 320 mm ;

1 plaque de PE de densité 0,94, de 2,5 mm d'épaisseur mesurée avec une précision de $\pm 5\%$ et de surface 240 mm x 320 mm ;

1 plaque de PE de densité 0,94, de 5 mm d'épaisseur mesurée avec une précision de $\pm 5\%$ et de surface 240 mm x 320 mm ;

5 plaques de PE de densité 0,94, de 10 mm d'épaisseur mesurée avec une précision de $\pm 5\%$ et de surface 240 mm x 320 mm ;

9 blocs de mousse de densité $0,030 \pm 0,005$, de 10 mm d'épaisseur et de surface 180 mm x 240 mm munis d'une fente de 120 mm de longueur et de 10 mm de largeur. Cette fente doit être parallèle à la longueur du bloc et centrée latéralement ;

Cache radio-opaque pour protéger le détecteur de dimensions minimales 240 mm x 300 mm ;

Fantôme pour la mesure du contraste disposant d'inclusions circulaires en or de diamètres et d'épaisseurs différents, arrangées en une matrice de lignes et de colonnes matérialisées par des droites radio-opaques perpendiculaires orientées à 45° , selon le tableau suivant :

colonne	épaisseur (µm)	ligne	diamètre (mm)
1	0,03	1	0,06
2	0,04	2	0,08
3	0,05	3	0,1
4	0,06	4	0,13
5	0,08	5	0,16
6	0,1	6	0,2
7	0,13	7	0,25
8	0,16	8	0,31
9	0,2	9	0,4
10	0,25	10	0,5
11	0,36	11	0,63
12	0,5	12	0,8
13	0,71	13	1
14	1	14	1,25
15	1,42	15	1,6
16	2	16	2

Tableau 1 : Caractéristiques des inclusions du fantôme de contraste

Ce fantôme doit disposer d'un certificat établi par son fabricant attestant sa conformité aux spécifications revendiquées par celui-ci.

Fantôme anthropomorphe sein équivalent tissu ayant les caractéristiques énumérées au point 4.1 de la présente annexe ;

Fantôme de résolution en z constitué d'une plaque de PMMA de 5 ± 1 mm d'épaisseur et de dimensions 240 mm x 300 mm dans laquelle sont insérées 25 billes d'aluminium de $1,00 \pm 0,03$ mm de diamètre séparées de $55 \pm 0,1$ mm ;

Dispositif de mesure des dimensions du champ de rayons X, tels que les règles radio-opaques à graduation millimétrique, les règles à détecteurs solides et affichage LCD, les dispositifs équipés de capteurs permettant d'enregistrer la distribution relative du kerma en deux dimensions et permettant de déterminer des distances avec une précision minimum de $\pm 2,5$ mm ;

Récepteur d'images test tel que les films argentiques, les films sans développement (y compris ceux se présentant sous forme de bandelette) et les écrans radioluminescents à mémoire.

5 DÉFINITIONS

Pour l'application de la présente annexe, les définitions suivantes sont adoptées :

5.1 Couche de demi-atténuation (CDA)

La couche de demi-atténuation (CDA dans la suite) est l'épaisseur d'un écran d'aluminium (Al) qui, interposé dans un faisceau de rayonnement donné, réduit de moitié la valeur du kerma dans l'air initiale. Cette mesure s'effectue dans des conditions de bonne géométrie, c'est-à-dire en l'absence de rayonnement diffusé. Lorsque la CDA est déterminée au moyen d'un jeu de plaques d'aluminium, cette dernière est calculée au moyen de la formule suivante :

$$CDA = \frac{\left(\ln \left(2 * \frac{K_2}{K_{moy}} \right) * e_1 - \ln \left(2 * \frac{K_1}{K_{moy}} \right) * e_2 \right)}{\ln \left(\frac{K_2}{K_1} \right)}$$

avec :

- K_{moy} : kerma moyen mesuré sans aluminium dans le faisceau ;
- e_1 : épaisseur d'aluminium donnant le plus petit kerma supérieur à $(K_{moy}/2)$;
- e_2 : épaisseur d'aluminium donnant le plus grand kerma inférieur à $(K_{moy}/2)$;
- K_1 : kerma mesuré avec l'épaisseur d'aluminium e_1 dans le faisceau ;
- K_2 : kerma mesuré avec l'épaisseur d'aluminium e_2 dans le faisceau.

5.2 Calcul de la dose glandulaire moyenne

Dans ce document, la dose glandulaire moyenne (D_G) est une dose absorbée calculée en prenant en compte l'épaisseur du sein sous compression ferme, sa densité et la qualité du faisceau de rayons X employé, exprimée par sa CDA. Elle est calculée selon la formule $D_G = K_g c_s$, dans le cas de la mammographie numérique conventionnelle et selon la formule $D_G = K_T g c_s T$ dans le cas de la tomosynthèse mammaire.

- K est le kerma dans l'air au niveau de la surface d'entrée du sein équivalent sans rayonnement rétrodiffusé, déterminé au point 8.5.8 pour la mammographie numérique conventionnelle et au point 8.12.6 dans le cas de la tomosynthèse mammaire ;
- g est le facteur de conversion qui permet de calculer la dose glandulaire moyenne à partir du kerma dans l'air au niveau de la surface d'entrée pour un sein de densité moyenne (50 % eau, 50 % graisse). Il est donné dans le tableau ci-dessous en fonction de la CDA, mesurée au point 8.5.6 pour la mammographie numérique conventionnelle et au point 8.12.2.2 la tomosynthèse mammaire de la présente annexe, et de l'épaisseur considérée :

Épaisseur de sein équivalent (mm)	Facteur g (mGy/mGy) pour les différentes valeurs de CDA (mm Al)										
	0,3	0,35	0,4	0,45	0,5	0,55	0,6	0,65	0,7	0,75	0,8
20	0,390	0,433	0,473	0,509	0,543	0,573	0,587	0,622	0,644	0,663	0,682
30	0,274	0,309	0,342	0,374	0,406	0,437	0,466	0,491	0,514	0,535	0,555
40	0,207	0,235	0,261	0,289	0,318	0,346	0,374	0,399	0,421	0,441	0,460
50	0,164	0,187	0,209	0,232	0,258	0,287	0,310	0,332	0,352	0,371	0,389
60	0,135	0,154	0,172	0,192	0,214	0,236	0,261	0,282	0,300	0,317	0,333
70	0,114	0,130	0,145	0,163	0,177	0,202	0,224	0,244	0,259	0,274	0,289
80	0,098	0,112	0,126	0,140	0,154	0,175	0,195	0,212	0,227	0,241	0,254
90	0,0859	0,0981	0,1106	0,1233	0,1357	0,1543	0,1723	0,1879	0,2017	0,2143	0,2270

Tableau 2 : Calcul de la dose glandulaire moyenne - facteurs g

- c est un coefficient de correction prenant en compte la densité du sein. Il est donné dans le tableau ci-dessous en fonction de l'épaisseur considérée et de la CDA mesurée :

Épaisseur de sein équivalent (mm)	Facteur c (mGy/mGy) pour les différentes valeurs de CDA (mm Al)										
	0,3	0,35	0,4	0,45	0,5	0,55	0,6	0,65	0,7	0,75	0,8
20	0,885	0,891	0,900	0,905	0,910	0,914	0,919	0,923	0,928	0,932	0,936
30	0,925	0,929	0,931	0,933	0,937	0,940	0,941	0,947	0,950	0,953	0,956
40	1,000	1,000	1,000	1,000	1,000	1,000	1,000	1,000	1,000	1,000	1,000
50	1,086	1,082	1,081	1,078	1,075	1,071	1,069	1,064	1,060	1,057	1,053
60	1,164	1,160	1,151	1,150	1,144	1,139	1,134	1,124	1,117	1,111	1,103
70	1,232	1,225	1,214	1,208	1,204	1,196	1,188	1,176	1,167	1,157	1,147
80	1,275	1,265	1,257	1,254	1,247	1,237	1,227	1,213	1,202	1,191	1,179
90	1,299	1,292	1,282	1,275	1,270	1,260	1,249	1,236	1,225	1,213	1,200

Tableau 3 : Calcul de la dose glandulaire moyenne - facteurs c

Les coefficients g et c fournis dans les tableaux ont été déterminés pour un couple anode/filtration Mo/Mo.

- s est un facteur de correction prenant en compte la nature du spectre du faisceau de rayons X utilisé :

Matériau de l'anode	Matériau de la filtration	Epaisseur de la filtration (µm)	Facteur s
Mo	Mo	30	1
Mo	Rh	25	1,017
Rh	Rh	25	1,061
Rh	Ag	30	1,087
W	Rh	50-60	1,042
W	Ag	40	1,090
W	Ag	50	1,063
W	Ag	60	1,048

Tableau 4 : Calcul de la dose glandulaire moyenne - facteurs s (hors W/Al)

Couple W/Al, filtré par 0,5 mm d'aluminium	
Epaisseur de sein équivalent (mm)	Facteurs s
20	1,069
30	1,104
40	1,127
50	1,139
60	1,154
70	1,180
80	1,187
90	1,198

Tableau 5 : Calcul de la dose glandulaire moyenne - facteurs s - W/Al (0,5 mm)

Couple W/Al, filtré par 0,7 mm d'aluminium	
Epaisseur de sein équivalent (mm)	Facteurs s
20	1,052
30	1,060
40	1,076
50	1,087
60	1,105
70	1,121
80	1,129
90	1,136

Tableau 6 : Calcul de la dose glandulaire moyenne - facteurs s - W/Al (0,7 mm)

T est un facteur de correction permettant de prendre en compte les effets de la rotation du tube radiogène sur la valeur de la dose glandulaire moyenne lors d'une exposition en mode tomosynthèse. Pour un mammographe donné, les valeurs de T sont mises à disposition sur le site internet de l'Agence nationale de sécurité du médicament et des produits de santé, après leur publication dans la littérature scientifique. Dans le cas où ces valeurs ne sont pas encore disponibles dans la littérature, il convient de les déterminer par interpolation polynomiale d'ordre 2 à partir des valeurs tabulées en fonction de la plage d'angle de balayage également disponibles sur le site de l'Agence nationale de sécurité du médicament et des produits de santé.

5.3 Région d'intérêt (ROI)

Une région d'intérêt (ROI dans la suite) est une région de pixels délimitée sur une image, présentant un intérêt particulier dans laquelle peuvent être mesurés la moyenne et l'écart-type des valeurs de pixels. Pour ce qui est de la mammographie numérique, la ROI de référence est de dimensions 10 x 10 mm. Son centre se situe à 60 mm du bord proximal et est centré latéralement. Pour ce qui est des images reconstruites de tomosynthèse, la ROI de référence est de dimensions 5 x 5 mm et se trouve dans le plan tomographique situé à 20 mm au-dessus du Potter. Son centre se situe à 60 mm du bord proximal et est centrée latéralement.

5.4 Différence du signal rapporté au bruit (SDNR)

La différence du signal rapporté au bruit (SDNR dans la suite) est la différence de contraste introduite par une épaisseur d'aluminium de 0,20 mm, ramenée au bruit de l'image ;

Pour le contrôle externe, la SDNR est calculée à partir de l'image de la plaque d'aluminium sur du PMMA selon les formules prévues au point 8.5.7.2 pour la mammographie numérique conventionnelle et au point 8.12.3.3 pour la tomosynthèse mammaire.

Pour la mammographie numérique conventionnelle, pour le contrôle interne, la SDNR doit être calculée entre la zone adipeuse et la zone glandulaire du fantôme anthropomorphe selon la formule suivante :

$$SDNR = \frac{ABS(PV_{Adi} - PV_{Gla})}{\sqrt{\frac{\sigma_{Adi}^2 + \sigma_{Gla}^2}{2}}}$$

avec PV : valeur moyenne de pixels, σ : écart-type des valeurs de pixels, Adi et Gla : zone adipeuse et glandulaire du fantôme anthropomorphe ;

5.5 Axes et plans du mammographe

O, l'origine du repère, associé au mammographe, se situe au milieu du bord proximal. L'axe Ox est parallèle au bord proximal et dirigé vers la droite quand on fait face au mammographe. L'axe Oy est perpendiculaire au bord proximal et dirigé vers l'arrière du mammographe. L'axe Oz est vertical et dirigé vers le haut. Le plan x/y est le plan horizontal qui se situe au niveau de la face supérieure du Potter.

5.6 Fonction de transfert de modulation (FTM) dans le plan x/y

La fonction de transfert de modulation (FTM dans la suite) est le rapport de l'amplitude finale à l'amplitude initiale du signal en fonction de la fréquence spatiale du signal.

5.7 Facteur de rémanence (GIF)

Le facteur de rémanence (GIF dans la suite) est un facteur caractérisant la qualité d'effacement du détecteur permettant de s'assurer que la rémanence d'une image, fantôme d'une précédente exposition, n'est pas visible sur une nouvelle image. Il est calculé selon la formule :

$$GIF = \frac{PV_{ROI3} - PV_{ROI2}}{PV_{ROI1} - PV_{ROI2}}$$

- où la ROI₁ est une région de l'image d'une plaque d'aluminium sur du PMMA, positionnée en dehors de la plaque d'aluminium et ayant été découverte lors d'une première exposition ;

- la ROI₂ est une région de l'image d'une plaque d'aluminium sur du PMMA, positionnée sur la plaque d'aluminium et ayant été découverte lors d'une première exposition ;

- la ROI₃ est une région de l'image d'une plaque d'aluminium sur du PMMA, positionnée sur la plaque d'aluminium et ayant été recouverte de PMMA lors d'une première exposition.

5.8 Luminance (L)

Les luminances (L dans la suite) correspondant aux densités optiques (DO), mesurées lors du contrôle du point 8.8.6 de la présente annexe, sont calculées selon la formule suivante :

$$L = L_a + L_0 \times 10^{-DO} \text{ où } L_a = 1 \text{ cd/m}^2 \text{ et } L_0 = 4\,000 \text{ cd/m}^2.$$

5.9 Densité optique (DO)

Les mesures de densité optique (DO dans la suite) sont les mesures comprenant le support et le voile.

5.10 Conditions cliniques habituelles

Les conditions cliniques habituelles sont les conditions d'exposition généralement utilisées par le radiologue pour sa pratique courante pour un sein de taille et de densité moyennes. Elles sont utilisées pour le contrôle des paramètres tels que la qualité image.

5.11 Image de projection de tomosynthèse

Image obtenue suite à une exposition du détecteur induite par un pulse unique, hors pré-exposition, au cours d'une acquisition de tomosynthèse.

5.12 Séquence d'images de projection de tomosynthèse

Série complète d'images de projection de tomosynthèse incluant la première et la dernière image de projection et toutes les images intermédiaires ainsi que, le cas échéant, l'image de pré-exposition.

5.13 Première image de projection

La première image de projection acquise dans une séquence d'images de tomosynthèse. Cette image n'est pas nécessairement la première de la séquence si une pré-exposition est réalisée.

5.14 Cassette de référence

La cassette de référence est sélectionnée par l'exploitant parmi celles utilisées en routine clinique et qui sont conformes au test 8.6.7. Pour chaque test pour lequel l'emploi de cette cassette est demandé pour les systèmes CR dans la suite du texte, aucune autre cassette ne doit être employée.

5.15 Rapport de signal à bruit (SNR)

Le rapport de signal à bruit (SNR dans la suite) d'une ROI est calculé de la manière suivante :

$$SNR = \frac{PV - Offset}{\sigma}$$

Avec PV : valeur moyenne de pixels et σ : écart-type des valeurs de pixels. L'offset est un facteur de correction appliqué lorsque le niveau de référence du signal physique ne coïncide pas avec le niveau de référence de sa traduction en signal numérique. L'offset correspond à l'ordonnée à l'origine de la courbe représentant la fonction de réponse du récepteur d'images. Il est déterminé au point 8.6.1 pour la mammographie numérique conventionnelle et au point 8.12.4.1 pour la tomosynthèse.

6 INFORMATIONS DEVANT ETRE TENUES À DISPOSITION PAR L'EXPLOITANT

6.1 Inventaire

L'exploitant consigne dans l'inventaire mentionné au point 1 de la présente annexe les informations suivantes, qu'il met à jour en tant que de besoin :

- marque, modèle, numéro de série, date de première mise en service, version logicielle du mammographe, version logicielle de la fonction de tomosynthèse, si cette fonction est présente et version logicielle de l'exposeur automatique ;
- marque, modèle, numéro de série et date de première mise en service du tube radiogène ;
- selon le type d'installation, marque, modèle, numéro de série et date de première mise en service de la ou des consoles de diagnostic, du système de lecture CR, du ou des reprographes, du ou des négatoscopes utilisés pour le diagnostic en mammographie numérique ;
- marque, modèle, date de première mise en service et numéros d'identification des cassettes et des écrans radioluminescents à mémoire, le cas échéant ;
- marque, type des films, le cas échéant.

6.2 Registre des opérations

L'exploitant tient à jour le registre des opérations mentionné au point 1 de la présente annexe. Ce registre comprend les informations suivantes :

- informations relatives aux matériels utilisés pour le contrôle interne : marque, modèle, numéro de série du fantôme anthropomorphe sein équivalent tissu, du luxmètre, du bloc de PMMA et, le cas échéant, du multimètre ;
- conditions cliniques habituelles d'exposition utilisées en mammographie numérique conventionnelle, en précisant le mode tout automatique utilisé, pour chaque foyer du tube à rayons X et chaque format utilisé selon le type d'installation et, en cas de présence de la fonction de tomosynthèse, les conditions cliniques habituelles d'exposition utilisées en mode tomosynthèse, ou en mode Combo, en précisant le mode utilisé. Le mode Combo permet lors de la même compression du sein de réaliser une acquisition de mammographie numérique conventionnelle et de tomosynthèse ;
- conditions habituelles de lecture des clichés et/ou de visualisation des images sur console déclarées par l'exploitant ;
- date de réalisation et résultats des contrôles de qualité internes mentionnés aux points 0, 8.5.1, 8.5.6, 0, 0, 8.6.4, 8.7.5, 8.8.1, 8.8.2, 8.8.3, 8.8.5, 8.9.1, 8.9.2, 8.9.4, 8.12.2.2, 8.12.5.4 et 0, de la présente annexe ; les résultats font référence aux images qui sont archivées de manière à satisfaire les exigences du point 8.3.3 ;
- date de remise en conformité en cas de constat d'une non-conformité ;
- rapports de contrôle externe ;
- date de réalisation des opérations d'étalonnage du récepteur d'images, du reprographe et de vérification de l'affichage de la hauteur de pelle au-dessus du Potter.

7 RAPPORTS DE CONTRÔLE EXTERNE

Les rapports de contrôle externe sont remis à l'exploitant après chaque contrôle dans un délai maximal de 12 jours ouvrés sauf en cas de non-conformités graves où ce délai est ramené à 6 jours ouvrés. Ces rapports doivent comporter les informations suivantes :

- informations relatives à l'exploitant :
 - nom et qualité de l'exploitant ;
 - lieu d'implantation de l'installation ;
 - nom et qualité de la personne présente au moment du contrôle ;
- informations relatives à l'installation :
 - marque, modèle, numéro de série, année de mise en service et version logicielle du mammographe, la version logicielle de la fonction de tomosynthèse, si cette fonction est présente et version logicielle de l'exposeur automatique ;
 - marque, modèle, numéro de série et date de première mise en service du tube radiogène ;
 - selon le type d'installation, marque, modèle, numéro de série et date de première mise en service de la ou des consoles de diagnostic, du système de lecture CR, du reprographe, du ou des négatoscopes utilisés pour le diagnostic en mammographie ;
 - marque, modèle, année de mise en service et numéro d'identification des cassettes et des écrans radioluminescents à mémoire, le cas échéant ;
 - marque, type des films, le cas échéant ;
 - marque, modèle, numéro de série du fantôme de l'exploitant, du luxmètre, des plaques de PMMA et, le cas échéant, du multimètre ;
 - conditions cliniques habituelles d'exposition utilisées en mammographie numérique conventionnelle, en précisant le mode tout automatique utilisé, pour chaque foyer du tube à rayons X et chaque format utilisé selon le type d'installation et, en cas de présence de la fonction de tomosynthèse, les conditions cliniques habituelles d'exposition utilisées en mode tomosynthèse, ou en mode Combo, en précisant le mode utilisé. Le mode Combo permet lors de la même compression du sein de réaliser une acquisition de mammographie numérique conventionnelle et de tomosynthèse ;
 - conditions habituelles de lecture des clichés et/ou de visualisation des images sur console déclarées par l'exploitant ;
 - tout changement par rapport à la dernière visite en rapport avec le champ d'application du contrôle de qualité de l'installation ;
- informations relatives au contrôle :
 - nom de la personne ayant réalisé le contrôle ;
 - nom de la personne ayant validé le rapport de contrôle ;
 - liste des équipements utilisés pour le contrôle en spécifiant le numéro de série et la date d'achat ou, le cas échéant, de la fin de validité de l'étalonnage ;

- date du contrôle ;
- type de contrôle : contrôle externe initial, contrôle externe semestriel, contrôle externe annuel, contre-visite ;
- conditions particulières de réalisation de chaque test, si nécessaire ;
- résultats des mesures pour chaque test ;
- état de la conformité de chaque élément testé : conforme, non conforme mineur, non conforme grave, non conforme persistant ;
- tableau récapitulatif des non-conformités constatées ;
- date à laquelle l'exploitant déclare avoir procédé à la remise en conformité après constat d'une non-conformité lors d'un contrôle ;
- commentaires particuliers sur le contrôle ou sur les résultats, si nécessaire ;
- conclusions mentionnant explicitement les signalements devant être faits à l'Agence nationale de sécurité du médicament et des produits de santé.

Les résultats figurant sur les rapports de contrôles externes font référence aux images qui sont archivées par l'organisme de contrôle de qualité externe.

8 OPÉRATIONS DE CONTRÔLES INTERNE ET EXTERNE

8.1 Dispositions générales

De manière générale, pour la réalisation des tests ci-après décrits :

- le capteur d'un multimètre peut être intégré dans le corps de ce dernier ou peut être distinct et relié à celui-ci par un câble. Dans le reste du document, lorsqu'on demande de positionner le multimètre à un endroit précis, il faut comprendre qu'on fait référence à la zone sensible du capteur du multimètre ;

- pour les tests nécessitant l'utilisation d'un empilement de plaques de PMMA et de PE, l'ensemble des plaques de PMMA doit être placé sous celui des plaques de PE ;

- pour les mammographes pour lesquels le Potter fait un angle non nul avec l'horizontal, il convient d'utiliser un coin à placer sur le Potter permettant de rétablir une surface horizontale ;

- il est à noter que pour certains mammographes, il est nécessaire d'appliquer une force de compression suffisante pour pouvoir effectuer une exposition en mode automatique ;

- il convient de respecter les préconisations du fabricant du mammographe en termes de temps de chauffe avant de débiter le contrôle ainsi que de durée minimale séparant 2 expositions successives ;

- pour les systèmes DR, il est de la responsabilité de l'exploitant de s'assurer qu'un étalonnage du récepteur d'images a été réalisé avant le début de chaque contrôle de qualité externe ;

- si l'installation comporte un reprographe, il est de la responsabilité de l'exploitant de s'assurer qu'un étalonnage de celui-ci a été réalisé avant le début de chaque contrôle de qualité externe ;

- dans tous les cas, il est de la responsabilité de l'exploitant de s'assurer qu'une vérification de l'affichage de la hauteur de la pelle de compression a été réalisé avant le début de chaque contrôle de qualité externe ;

- sur les systèmes DR, les contrôles pour lesquels il n'est pas réalisé d'image doivent être effectués avec un cache radio-opaque en place sur le récepteur d'images numériques afin de le protéger. Par ailleurs, il convient de porter une attention particulière aux risques de chute des matériels utilisés, lors de la réalisation des tests, sur le récepteur d'images qui risqueraient de l'endommager ;

- sauf mention contraire dans le texte, pour l'analyse des images, le post-traitement et le traitement de visualisation ne doivent pas être activés. Pour les systèmes CR, la lecture des plaques doit être effectuée en appliquant les modes et les constantes disponibles sur le site internet de l'Agence nationale de sécurité du médicament et des produits de santé : <http://www.ansm.sante.fr/>, en fonction de chaque fabricant ;

- sauf mention contraire dans le texte, pour les systèmes DR, le plus grand format doit être contrôlé et, pour les systèmes CR, le format 18 cm x 24 cm et le grand format 24 cm x 30 cm doivent être contrôlés sauf pour les tests prévus aux points 8.6.1, 8.6.2, 8.7.2, et 8.7.4 qui sont réalisés uniquement avec le format 18 cm x 24 cm. Dans le cas où la cellule de l'exposeur automatique et les paramètres d'acquisition déterminés au point 8.5.1 sont les mêmes, les tests prévus aux points 8.5.6 et 0 peuvent être réalisés avec le seul format 18 cm x 24 cm ;

- en l'absence de station de diagnostic, utiliser, pour l'intégration des mires AAPM TG 18 ainsi que pour la récupération et la gravure des images brutes, la station d'acquisition ou le serveur spécialement dédié appelé dans la suite serveur d'impression ;

- les critères d'acceptabilité donnés comprennent les incertitudes liées aux appareils de mesure. Aucune tolérance supplémentaire ne doit être ajoutée aux limites fixées.

Lorsqu'une nouvelle version logicielle est installée sur le mammographe, la description des modifications qu'elle apporte ainsi que les tests à réaliser dans le cadre du contrôle interne pour lesquels une nouvelle valeur de référence doit être établie, sont renseignés par le fabricant sur le rapport d'intervention qui doit être consigné dans le registre des opérations. Au cours du contrôle interne hebdomadaire suivant cette modification, l'exploitant établit de nouvelles valeurs de référence pour les tests de contrôle de qualité interne listés par le fabricant. D'autre part, au cours du contrôle externe périodique suivant cette modification, l'organisme de contrôle de qualité externe détermine de nouvelles valeurs de référence pour les tests de contrôle de qualité externe pointés par le fabricant. Par ailleurs, lors de ce même contrôle et dans le cadre de l'audit du contrôle interne, l'organisme de contrôle vérifie que l'exploitant a défini de nouvelles valeurs de référence pour les tests de contrôle de qualité interne identifiés par le fabricant. Enfin, dans le cas spécifique d'une mise à jour logicielle ayant un impact sur la dose par projection, le test de la dose glandulaire moyenne de la fonction de tomosynthèse doit être réalisé avant la reprise de l'exploitation clinique dans le cadre du contrôle de qualité externe.

Pour la fonction de tomosynthèse, pour certains tests, il est demandé d'analyser la première image de projection. Dans ce cas, il convient d'être vigilant. En effet, si les paramètres d'exposition de la première image de la séquence d'images de tomosynthèse n'ont pas été déterminés au moyen de l'exposeur automatique, cette image correspond à la pré-exposition et pas à la première image de projection. Dans ce cas, la seconde image de la séquence doit être utilisée pour réaliser le test.

La nature des contrôles, interne et/ou externe, ainsi que leur périodicité sont précisées ci-dessous pour chacun d'eux.

8.2 Identification de l'installation

8.2.1 Type de contrôle et périodicité

Contrôle externe initial.

Contrôle externe semestriel.

8.2.2 Modalités du contrôle

Vérifier que les informations relatives à l'installation de mammographie numérique figurent dans l'inventaire mentionné au point 6.1 de la présente annexe.

Vérifier que ces informations correspondent effectivement à l'installation contrôlée.

8.2.3 Critères d'acceptabilité

En cas d'écart, mise à jour de l'inventaire dès que possible.

8.3 Audit du contrôle interne

8.3.1 Type de contrôle et périodicité

Contrôle externe initial : pour les installations nouvellement mises en service, l'audit démarre au deuxième contrôle externe.

Contrôle externe semestriel.

8.3.2 Modalités du contrôle

Vérifier la précision de mesure du luxmètre de l'exploitant par comparaison avec celui de l'organisme de contrôle pour un point de mesure compris entre 20 et 100 lux, dans les conditions de mesure du test prévu au point 8.8.1 de la présente annexe.

Vérifier que le registre des opérations mentionné au point 6.2 de la présente annexe contient les informations prévues.

Vérifier que les images issues du contrôle interne sont enregistrées électroniquement.

Vérifier que les films issus du contrôle interne sont archivés.

8.3.3 Critères d'acceptabilité

L'écart sur la mesure de l'éclairement doit être inférieur à 10 %. Une non-conformité à ce critère nécessite le réétalonnage du luxmètre de l'exploitant sans délai et le signalement de la non-conformité à l'Agence nationale de sécurité du médicament et des produits de santé dans le cadre du système national de matériovigilance.

Le registre des opérations doit être correctement tenu à jour et les enregistrements électroniques et les clichés conservés pendant au moins six mois. Dans le cas contraire, remise en conformité dès que possible.

8.4 Etat général

8.4.1 Type de contrôle et périodicité

Contrôle interne mensuel.

Contrôle externe initial.

Contrôle externe semestriel.

8.4.2 Modalités du contrôle

- vérifier les commandes de mouvements et les systèmes de blocage : mouvement haut-bas, rotation droite-gauche et, le cas échéant, rotations intermédiaires ;
- vérifier le fonctionnement de la pédale de compression et des plaques de compression ainsi que l'état de ces dernières ;
- vérifier l'indicateur de présence des filtres dans le faisceau primaire ;
- tester les boutons de commande ;
- vérifier les témoins de sécurité ;
- faire une exposition en s'arrêtant avant la fin de l'exposition, afin de vérifier que le système de sécurité fonctionne.

8.4.3 Critères d'acceptabilité

- tous ces tests doivent être conformes, sinon, remise en conformité dès que possible.

8.5 Faisceau de rayons X

8.5.1 Détermination des paramètres d'acquisition en mode automatique

8.5.1.1 Type de contrôle et périodicité

Contrôle interne hebdomadaire.

Contrôle interne en cas de changement de tube.

Contrôle externe initial.

Contrôle externe semestriel.

8.5.1.2 Matériel requis

Pour le contrôle interne :

- fantôme anthropomorphe.

Pour le contrôle externe :

- 1 plaque de PMMA de 2,5 mm d'épaisseur et de surface 180 mm x 240 mm ;
- 1 plaque de PMMA de 5 mm d'épaisseur et de surface 180 mm x 240 mm ;
- 3 plaques de PMMA de 10 mm d'épaisseur et de surface 180 mm x 240 mm ;
- 1 plaque de PE de 2,5 mm d'épaisseur et de surface 180 mm x 240 mm ;
- 1 plaque de PE de 5 mm d'épaisseur et de surface 180 mm x 240 mm ;
- 5 plaques de PE de 10 mm d'épaisseur et de surface 180 mm x 240 mm ;
- 1 plaque de PMMA de 2,5 mm d'épaisseur et de surface 240 mm x 300 mm ;
- 1 plaque de PMMA de 5 mm d'épaisseur et de surface 240 mm x 300 mm ;
- 3 plaques de PMMA de 10 mm d'épaisseur et de surface 240 mm x 300 mm ;
- 1 plaque de PE de 2,5 mm d'épaisseur et de surface 240 mm x 300 mm ;
- 1 plaque de PE de 5 mm d'épaisseur et de surface 240 mm x 300 mm ;
- 5 plaques de PE de 10 mm d'épaisseur et de surface 240 mm x 300 mm.

8.5.1.3 Modalités du contrôle

Ce contrôle peut être réalisé en même temps que le test 8.5.7.2 Différence du signal rapporté au bruit (SDNR) avec la plaque d'aluminium de 10 x 10 mm en place.

Ce contrôle doit être effectué pour le mode tout automatique déclaré comme étant le plus utilisé cliniquement par l'exploitant et noté dans le registre des opérations. Pour les systèmes CR, positionner la cellule de l'exposeur en position médiane, ou position 2, et sélectionner le pas de cellule utilisé cliniquement, tel que mentionné dans le registre des opérations.

Pour le contrôle externe :

- placer successivement les couples d'épaisseurs de plaques de PMMA et de PE listées dans le 8.5.7.2 « Différence de signal rapporté au bruit ». sur le Potter en positionnant les plaques de PE au-dessus de celles de PMMA avec la pelle de compression au contact de la pile de plaques en appliquant une force de compression comprise entre 80 et 100 Newtons. Effectuer une exposition en mode automatique et noter les paramètres d'exposition choisis par l'exposeur automatique ;

Epaisseur de sein équivalente (mm)	Epaisseur de PMMA (mm)	Epaisseur de PE (mm)
20,0	20,0	0,0
30,0	27,5	2,5
40,0	30,0	10,0
50,0	32,5	17,5
60,0	32,5	27,5
70,0	32,5	37,5
80,0	32,5	47,5
90,0	35,0	55,0

Tableau 7 : Couples d'épaisseurs de PMMA et de PE équivalents à un sein standard

- à partir des résultats obtenus, déterminer pour les différentes épaisseurs les paramètres d'exposition manuelle (mAs) les plus proches possibles des paramètres relevés en mode automatique. Ces paramètres seront utilisés par la suite pour toute exposition réalisée en mode manuel ;

Pour le contrôle interne :

- exposer le fantôme anthropomorphe en mode automatique, avec la pelle de compression en place en appliquant une force de compression comprise entre 80 et 100 Newtons ;
- noter les paramètres d'exposition choisis par l'exposeur automatique dans le registre des opérations.

8.5.1.4 Critères d'acceptabilité

Pour le contrôle externe, ces paramètres sont utilisés pour la suite des contrôles, il n'y a pas de critère d'acceptabilité à appliquer. Dans le cas où une des valeurs d'un des paramètres mesurés s'écarte de $\pm 5\%$ de celle mesurée lors du précédent contrôle, les contrôles prévus aux points 8.5.6 et 0, doivent être réalisés dans le cadre du contrôle semestriel.

Pour le contrôle interne, les mAs ne doivent pas s'écarter de plus de 20 % de la valeur de référence mesurée lors du premier contrôle interne ou après intervention sur le tube à rayons X ou sur l'exposeur automatique, dans la mesure où ils sont obtenus avec la même combinaison anode/filtration et la même tension ; dans le cas contraire, remise en conformité dès que possible.

Le cas où les combinaisons anode / filtration et/ou les tensions sont différentes d'un contrôle à l'autre, ne constitue pas une non-conformité, même si les mAs s'écartent de plus de 20 %. Dans ce cas, les valeurs de mAs mesurées avec les nouvelles combinaisons anode / filtration et/ou tensions constituent les nouvelles valeurs de référence à prendre en compte pour les contrôles internes suivants.

8.5.2 Concordance des champs

8.5.2.1 Type de contrôle et périodicité

Contrôle externe initial.

Contrôle externe annuel.

8.5.2.2 Matériel requis

- récepteur d'images test, le cas échéant ;
- dispositif de mesure des dimensions du champ de rayons X.

8.5.2.3 Modalités du contrôle

- se mettre à la distance foyer-récepteur d'images des conditions cliniques habituelles et sélectionner le grand foyer ;
- placer un récepteur d'images test sur le Potter en le centrant par rapport au faisceau lumineux ;
- positionner le dispositif de mesure des dimensions du champ de rayons X par-dessus ;
- ajuster la position du dispositif de mesure des dimensions du champ de rayons X avec le faisceau lumineux si possible, sinon relever les écarts correspondants ;
- exposer avec la tension obtenue au point 8.5.1 avec 60 mm d'empilement de plaques de PMMA et de PE et avec une dizaine de mAs ;
- mesurer l'écart entre champ lumineux et champ irradié pour les quatre côtés.

8.5.2.4 Critères d'acceptabilité

- pour chaque côté, la valeur absolue de l'écart ne doit pas dépasser 2 % de la distance foyer-récepteur d'images ;
- la somme de la valeur absolue des écarts ne doit pas dépasser 5 % de la distance foyer-récepteur d'images ;
- en cas de dépassement, remise en conformité dès que possible.

8.5.3 Alignement du faisceau X avec le récepteur d'images

8.5.3.1 Type de contrôle et périodicité

Contrôle externe initial.

Contrôle externe semestriel.

8.5.3.2 Matériel requis

- dispositif de mesure des dimensions du champ de rayons X ;
- récepteur d'images test dans le cas de l'utilisation d'une règle radio-opaque comme dispositif de mesure des dimensions du champ de rayons X.

8.5.3.3 Modalités du contrôle

- dans le cas d'un système CR, placer une cassette dans le Potter ;
- le cas échéant, placer le récepteur d'image test sur le Potter, en le laissant dépasser de 30 millimètres vers l'extérieur ;
- placer le dispositif de mesure des dimensions du champ de rayons X sur le Potter en le laissant déborder de 30 millimètres vers l'extérieur du Potter ;
- repérer le bord du support sur le dispositif de mesure des dimensions du champ de rayons X ;
- effectuer une exposition avec le mode automatique le plus utilisé cliniquement ;
- grâce au dispositif de mesure des dimensions du champ de rayons X, mesurer l'écart entre le bord du faisceau de rayons X et le bord du Potter ;
- dans le cas de l'utilisation de règles à détecteurs solides et affichage LCD ou de dispositifs équipés de capteurs permettant d'enregistrer la distribution relative du kerma en deux dimensions, se conformer à leur notice d'utilisation.

8.5.3.4 Critères d'acceptabilité

- la partie du champ de rayons X à l'extérieur du Potter, ne doit pas dépasser 5 millimètres ;
- aucune zone non irradiée ne doit apparaître sur le bord proximal du film en excluant les deux parties des bords latéraux ;
- remise en conformité dès que possible si ces critères ne sont pas respectés.

8.5.4 Exactitude de la tension appliquée au tube

8.5.4.1 Type de contrôle et périodicité

Contrôle externe initial.

Contrôle externe semestriel.

8.5.4.2 Matériel requis

- multimètre utilisé en mode kVp-mètre ;
- cache radio-opaque, le cas échéant.

8.5.4.3 Modalités du contrôle

Ce test est réalisé sans pelle de compression. Pour les systèmes DR, placer le cache radio-opaque sur le Potter.

- pour les installations CR, le test est effectué sans cassette, sauf si le système de sécurité ne le permet pas ;
- poser le multimètre sur le Potter ;
- exposer en mode manuel, en choisissant les paramètres d'exposition (couple anode/filtration, haute tension et charge) les plus proches possibles des paramètres déterminés au point 8.5.1 pour chacune des épaisseurs de sein équivalente de 20, 30, 40, 50, 60, 70, 80 et 90 mm et mesurer la valeur de la haute tension.

8.5.4.4 Critères d'acceptabilité

- la différence entre la valeur affichée par le mammographe et la valeur mesurée ne doit pas dépasser \pm 1 kV ;
- dans le cas contraire, remise en conformité dès que possible.

8.5.5 Répétabilité de la tension appliquée au tube

8.5.5.1 Type de contrôle et périodicité

Contrôle externe initial.

Contrôle externe semestriel.

8.5.5.2 Matériel requis

- multimètre utilisé en mode kVp-mètre

8.5.5.3 Modalités du contrôle

- se placer dans les mêmes conditions que pour le contrôle de l'exactitude de la tension prévu au point 8.5.4 ;
- choisir la tension obtenue avec 60 mm d'empilement de plaques de PMMA et de PE dans le cadre de la réalisation du test prévu au point 8.5.1 et effectuer 5 tirs ;
- relever la tension mesurée.

8.5.5.4 Critères d'acceptabilité

- la différence entre les valeurs extrêmes de la série de tirs ne doit pas dépasser \pm 0,5 kV ;
- dans le cas contraire, remise en conformité dès que possible.

8.5.6 Couche de demi-atténuation

8.5.6.1 Type de contrôle et périodicité

Contrôle externe initial.

Contrôle externe annuel.

Contrôle interne en cas de changement de tube.

8.5.6.2 Matériel requis

- multimètre utilisé en mode dosimètre ou de mesure directe de la CDA ;
- plaques d'aluminium de dimensions au moins égales à 10 mm x 10 mm, le cas échéant ;
- pour les systèmes DR, cache radio-opaque.

8.5.6.3 Modalités du contrôle

Lors de la réalisation de ce test, effectuer les mesures avec la pelle de compression en place. Pour les systèmes DR, un cache radio-opaque doit être placé sur le détecteur.

La couche de demi-atténuation doit être déterminée pour l'ensemble des paramètres d'exposition déterminés au point 8.5.1 pour les épaisseurs d'empilement de plaques de PMMA et de PE de 20, 30, 40, 50, 60, 70, 80 et 90 mm. Pour le contrôle interne à réaliser en cas de changement de tube, se limiter aux paramètres d'exposition relatifs à 60 mm d'empilement de plaques de PMMA et de PE.

Deux méthodes sont applicables pour déterminer la CDA pour un faisceau donné :

Soit utiliser des plaques d'aluminium et un multimètre :

- sélectionner des paramètres d'exposition correspondants à l'une des épaisseurs d'empilement de plaques de PMMA et de PE listées ci-dessus ;
- placer le multimètre sur le cache radio-opaque à 60 mm du bord proximal et centré latéralement ;
- positionner la pelle de compression au contact du multimètre ;
- afficher le champ lumineux et le collimater aux dimensions de la sonde ;
- faire deux expositions en mode manuel avec l'une des combinaisons couple anode/filtration et tension relevés au point 8.5.1 et avec les mAs les plus proches des mAs relevés, sans plaques d'aluminium en mesurant le kerma dans l'air à chaque exposition puis calculer le kerma moyen à partir des 2 valeurs précédentes ;
- en cas de contrôle d'une nouvelle installation, faire une exposition en plaçant successivement les plaques d'aluminium pour obtenir des épaisseurs de 0,1, 0,2, 0,3, 0,4, 0,5, 0,6 et 0,7 millimètres. Pour les contrôles périodiques, ne refaire la manipulation que sur deux épaisseurs d'aluminium permettant d'encadrer la CDA déterminée lors d'un contrôle précédent. Si les épaisseurs choisies ne permettent plus d'encadrer la CDA, refaire la manipulation pour les épaisseurs restantes ;
- déterminer la valeur de la CDA pour la tension sélectionnée par interpolation semi-logarithmique du kerma en fonction de l'épaisseur mesurée des plaques d'aluminium sur les valeurs mesurées en utilisant la formule fournie au point 5.1.

Soit utiliser un multimètre permettant la mesure directe de la CDA, dans les mêmes conditions d'exposition.

8.5.6.4 Critères d'acceptabilité

Les valeurs de CDA sont uniquement mesurées pour la détermination de la dose glandulaire moyenne. Aucun critère d'acceptabilité ne leur est appliqué.

8.5.7 Exposeur automatique

8.5.7.1 Répétabilité à court terme

8.5.7.1.1 Type de contrôle et périodicité

Contrôle externe initial.

Contrôle externe semestriel.

8.5.7.1.2 Matériel requis

- 1 plaque de PMMA de 2,5 mm d'épaisseur et de surface 240 mm x 320 mm ;
- 3 plaques de PMMA de 10 mm d'épaisseur et de surface 240 mm x 320 mm ;

- 1 plaque de PE de 2,5 mm d'épaisseur et de surface 240 mm x 320 mm ;
- 1 plaque de PE de 5 mm d'épaisseur et de surface 240 mm x 320 mm ;
- 1 plaques de PE de 10 mm d'épaisseur et de surface 240 mm x 320 mm.

8.5.7.1.3 Modalités du contrôle

- pour les systèmes CR, le contrôle est réalisé avec la cassette de référence ;
- empiler les plaques de PMMA et de PE sur le Potter pour obtenir une hauteur de 60 mm ;
- réaliser 5 expositions en mode automatique ;
- relever le nombre de mAs pour chaque exposition ;
- s'il y a variation de la tension et/ou du couple anode/filtration durant les expositions, relâcher la pelle de compression et comprimer à nouveau pour que l'ensemble des expositions soit réalisé avec le même couple anode filtration et la même tension ;
- linéariser les images obtenues, le cas échéant ;
- déterminer la valeur de pixel moyenne dans la ROI de référence définie au point 5.3 obtenue au moyen des 5 images ;
- calculer la déviation maximale des valeurs de pixels par rapport à la moyenne au moyen de la formule ci-dessous ;

$$MAX \left(\frac{ABS(PV_i - PV_{moy})}{PV_{moy}} \right)$$

- PV(i) : valeur moyenne de pixel de la ROI de référence de l'image i ;
- PV(moy) : moyenne des valeurs moyennes de pixel de la ROI de référence des 5 images.

8.5.7.1.4 Critères d'acceptabilité

La valeur de pixel dans les 5 images doit répondre au critère suivant :

$$MAX \left(\frac{ABS(PV_i - PV_{moy})}{PV_{moy}} \right) \leq 5\%$$

La valeur de mAs pour les 5 expositions doit répondre au critère suivant :

$$\frac{(mAs_{max} - mAs_{min})}{mAs_{moy}} \leq 5\%$$

Dans le cas contraire, remise en conformité dès que possible.

8.5.7.2 Différence du signal rapporté au bruit (SDNR)

8.5.7.2.1 Type de contrôle et périodicité

Contrôle interne hebdomadaire.

Contrôle externe initial.

Contrôle externe semestriel.

8.5.7.2.2 Matériel requis

Pour le contrôle de qualité interne :

- fantôme anthropomorphe.

Pour le contrôle de qualité externe :

- 1 plaque de PMMA de 2,5 mm d'épaisseur et de surface 180 mm x 240 mm ;
- 1 plaque de PMMA de 5 mm d'épaisseur et de surface 180 mm x 240 mm ;
- 3 plaques de PMMA de 10 mm d'épaisseur et de surface 180 mm x 240 mm ;
- 1 plaque de PE de 2,5 mm d'épaisseur et de surface 180 mm x 240 mm ;
- 1 plaque de PE de 5 mm d'épaisseur et de surface 180 mm x 240 mm ;
- 5 plaques de PE de 10 mm d'épaisseur et de surface 180 mm x 240 mm ;
- 1 plaque de PMMA de 2,5 mm d'épaisseur et de surface 240 mm x 320 mm ;
- 1 plaque de PMMA de 5 mm d'épaisseur et de surface 240 mm x 320 mm ;
- 3 plaques de PMMA de 10 mm d'épaisseur et de surface 240 mm x 320 mm ;
- 1 plaque de PE de 2,5 mm d'épaisseur et de surface 240 mm x 320 mm ;
- 1 plaque de PE de 5 mm d'épaisseur et de surface 240 mm x 320 mm ;
- 5 plaques de PE de 10 mm d'épaisseur et de surface 240 mm x 320 mm ;
- plaque d'aluminium de 0,20 mm d'épaisseur et de dimensions 10 mm x 10 mm.

8.5.7.2.3 Modalités du contrôle

Pour les systèmes CR, le contrôle est réalisé avec la cassette de référence.

Pour le contrôle externe :

- exposer, en mode automatique, 20 mm d'épaisseur de PMMA avec la plaque d'aluminium centrée latéralement et avec son centre à 60 mm du bord proximal. L'épaisseur d'aluminium de 0,20 mm doit être placée à une hauteur de 10 mm au-dessus du Potter. Une force de compression comprise entre 80 et 100 N doit être appliquée ;

- mesurer sur l'image la valeur moyenne des pixels et l'écart-type dans une ROI de 5 x 5 mm (ROI₅) centrée dans l'image de la plaque d'aluminium et dans 4 autres ROI de même taille situées aux 4 positions cardinales de la première ROI (ROI₁ à ROI₄). Les centres de ces 4 ROI sont situés à 10 mm du centre de la première ;
- recommencer aux différentes épaisseurs d'empilement de plaques de PMMA et de PE : 30, 40, 50, 60, 70, 80 et 90 mm sans déplacer l'aluminium ;
- calculer la SDNR à chaque épaisseur d'empilement de plaques de PMMA et de PE 20, 30 40, 50, 60, 70, 80 et 90 mm au moyen des formules ci-dessous ;

$$\sigma_B = \frac{\sum_1^4 \sigma(ROI_n)}{4}$$

$$PV_B = \frac{\sum_1^4 PV(ROI_n)}{4}$$

$$SDNR = \frac{PV_5 - PV_B}{\sqrt{\frac{\sigma_5^2 + \sigma_B^2}{2}}}$$

avec :

- σ_B écart-type du fond, σ_5 écart-type de la ROI₅, PV_B moyenne des valeurs de pixel du fond et PV_5 moyenne des valeurs de pixel de la ROI₅ ;
- pour 60 mm, calculer la SDNR, dite limite, par la formule suivante :

$$SDNR_{limite} = \frac{SDNR_{mesuré} \times \text{Seuil de contraste}_{mesuré}}{\text{Seuil de contraste}_{limite}}$$

où le seuil de contraste mesuré est celui déterminé en 8.7.1 et le seuil de contraste limite est égal à 19,89 %, ce qui correspond à une épaisseur d'or équivalente de 1,42 μm pour le détail de 0,1 mm de diamètre ;

- rapporter la SDNR mesurée aux différentes épaisseurs à la SDNR limite à 60 mm ainsi calculée via la formule suivante : $100 \times \frac{SDNR_{mesurée}}{SDNR_{limite}}$

Pour le contrôle interne hebdomadaire :

- faire une exposition du fantôme anthropomorphe et calculer la SDNR entre la zone adipeuse et la zone glandulaire du fantôme selon la formule fournie au point 5.4 ;
- enregistrer l'image, noter le résultat de la semaine dans le registre des opérations et le comparer à la SDNR de référence ;
- la SDNR de référence est la valeur obtenue lors du contrôle interne initial ou après étalonnage du mammographe ou toute modification plus profonde.

8.5.7.2.4 Critères d'acceptabilité

Pour le contrôle externe :

Epaisseur (mm)	SDNR (rapportée à 60 mm de PMMA et de PE)
20	> 115
30	> 111
40	> 107
50	> 104
60	> 100
70	> 97
80	> 93
90	> 90

- la valeur calculée SDNR limite pour 60 mm de PMMA et de PE doit être utilisée comme le niveau 100 % mentionné dans le tableau ;

- une valeur inférieure de la SDNR, pour au moins une des épaisseurs, nécessite l'arrêt de l'exploitation et le signalement de la non-conformité à l'Agence nationale de sécurité du médicament et des produits de santé dans le cadre du système national de matériovigilance.

Pour le contrôle interne :

- l'écart entre la SDNR du jour et la SDNR de référence ne doit pas dépasser 10 % ;

- en cas de non-conformité, remise en conformité dès que possible.

8.5.8 Dose glandulaire moyenne par épaisseur de sein

8.5.8.1 Type de contrôle et périodicité

Contrôle externe initial.

Contrôle externe annuel.

Contrôle interne en cas de changement de tube.

8.5.8.2 Matériel requis

- multimètre utilisé en mode dosimètre ;
- pour les systèmes DR, cache radio-opaque.

8.5.8.3 Modalités du contrôle

Effectuer les mesures avec la pelle de compression en place.

- placer le multimètre sur le Potter à 60 mm du bord proximal et centré latéralement ;
- à partir des paramètres d'exposition relevés au point 8.5.1, exposer en mode manuel, en choisissant les mAs les plus proches possibles de ceux déterminés au point 8.5.1 et avec la même tension et le même couple anode/filtration et pour chacune des épaisseurs de sein équivalentes de 20, 30, 40, 50, 60, 70, 80 et 90 mm et mesurer le kerma dans l'air en l'absence de rayonnement rétrodiffusé au niveau du plan d'entrée correspondant au point de mesure du multimètre. Dans tous les cas, une correction doit être appliquée à la mesure pour tenir compte des mAs déterminés par l'exposeur automatique et de la distance séparant le foyer du tube et la face supérieure des plaques utilisées lors de la réalisation du test 8.5.1 pour chacune des épaisseurs précédentes. La formule suivante de correction est à appliquer :

$$K_{réel} = K_{mesuré} \times \frac{mAs_{automatique}}{mAs_{manuel}} \times \left(\frac{d}{d_i}\right)^2$$

- $K_{réel}$ est le kerma dans l'air calculé corrigé en fonction de la distance et des mAs utilisés cliniquement ;
- $K_{mesuré}$ est le kerma dans l'air mesuré au cours du présent test à la distance d et avec les mAs_{manuel} ;
- $mAs_{automatique}$ sont les mAs déterminés au point 8.5.1 pour chacune des épaisseurs ;
- mAs_{manuel} sont les mAs les plus proches des mAs déterminés au point 8.5.1 pour chacune des épaisseurs et utilisés lors de la réalisation du présent test ;
- d_i sont les distances séparant le foyer du tube de la face supérieure des plaques lors de la réalisation du test prévu au point 8.5.1 pour les empilements de PMMA et de PE d'épaisseurs de sein équivalente de 20, 30, 40, 50, 60, 70, 80 et 90 mm ;
- d est la distance séparant le foyer du tube du point de mesure du multimètre lors des mesures de kerma dans l'air effectuées au cours du présent test ;
- pour les systèmes DR, placer un cache radio-opaque sous les plaques ;
- en déduire pour chaque épaisseur d'empilement de plaques de PMMA et de PE la dose glandulaire moyenne à partir du calcul décrit au point 5.2 de la présente annexe ;

- pour les systèmes DR, pour chaque exposition, relever la valeur de dose glandulaire moyenne affichée.

8.5.8.4 Critères d'acceptabilité

Epaisseur de sein équivalente (mm)	Dose glandulaire moyenne maximale (mGy)
20	1,2
30	1,4
40	1,8
50	2,2
60	2,7
70	3,3
80	4,1
90	5,1

Une dose glandulaire moyenne supérieure pour au moins une des épaisseurs nécessite l'arrêt de l'exploitation et le signalement de la non-conformité à l'Agence nationale de sécurité du médicament et des produits de santé dans le cadre du système national de matériovigilance.

Par ailleurs, pour les systèmes disposant d'un affichage de la dose glandulaire moyenne, la dose glandulaire moyenne affichée lors de chaque exposition doit être conforme au critère suivant :

$$\frac{ABS(D_{G(aff)} - D_{G(mes)})}{D_{G(mes)}} \leq 25\%$$

Dans le cas contraire, remise en conformité dès que possible.

8.5.9 Système de compression

8.5.9.1 Type de contrôle et périodicité

Contrôle externe initial.

Contrôle externe annuel.

8.5.9.2 Matériel requis

- dynamomètre.

8.5.9.3 Modalités du contrôle

- examiner la pelle de compression à la recherche de craquelure et de bords tranchants ;
- placer le dynamomètre sur le Potter et compresser au maximum en mode motorisé ;
- relever la force de compression affichée sur le mammographe ;
- mesurer la force de compression dès le début de la compression, puis une minute plus tard.

8.5.9.4 Critères d'acceptabilité

- la pelle de compression doit être exempte de craquelure et de bords tranchants. Dans le cas contraire, remise en conformité dès que possible ;

- en mode motorisé, la force de compression affichée par le mammographe ne doit pas différer de celle mesurée de plus de 20 N. Dans le cas contraire, remise en conformité dès que possible ;

- en mode motorisé, la force de compression maximale doit pouvoir être maintenue constante pendant au moins une minute et doit être comprise entre 130 et 200 N. Si la force de compression maximale est inférieure à 130 N ou que la compression maximale baisse de plus de 10 N en une minute, remise en conformité dès que possible ;

- en mode motorisé, la force de compression maximale ne doit pas dépasser la valeur maximale fixée par le fabricant et en aucun cas 200 N. Dans le cas contraire, il convient de cesser l'exploitation du mammographe et de signaler sans délai l'anomalie à l'Agence nationale de sécurité du médicament et des produits de santé dans le cadre du système national de matériovigilance.

8.5.10 Exactitude de la hauteur de pelle affichée par le mammographe

8.5.10.1 Type de contrôle et périodicité

Contrôle externe initial.

Contrôle externe semestriel.

8.5.10.2 Matériel requis

- 9 blocs de mousse de 10 mm d'épaisseur et de surface 180 mm x 240 mm.

8.5.10.3 Modalités du contrôle

- empiler 20 mm blocs de mousse sur le Potter de telle manière que la largeur des blocs soit parallèle au bord proximal et centrée latéralement et que les blocs reposent sur le Potter sur la moitié de leur longueur qui ne comporte pas la fente conformément à la Figure 1 ;

- descendre la pelle de compression non flexible au contact des blocs de mousse et appliquer une force de compression comprise entre 80 N et 120 N ;

- noter la hauteur de la pelle au-dessus du Potter affichée sur le mammographe et la hauteur de mousse comprimée mesurée au niveau de la fente des blocs de mousse ;

- recommencer les opérations précédentes avec 30 mm, 40 mm, 50 mm, 60 mm, 70 mm, 80 mm et 90 mm d'empilement de blocs de mousse.

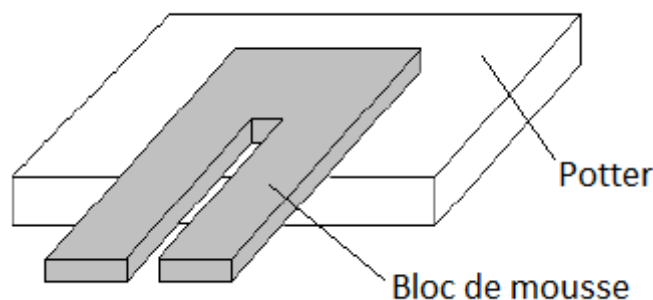


Figure 1 : Montage pour la détermination de l'exactitude de la hauteur de compression

8.5.10.4 Critères d'acceptabilité

Pour cette partie, les abréviations suivantes s'appliquent :

h_{mes} : hauteur mesurée de la pelle au-dessus du Potter ;

h_{aff} : hauteur affichée de la pelle au-dessus du Potter ;

La différence entre la valeur affichée et mesurée de la hauteur de pelle au-dessus du Potter doit être conforme au critère ci-dessous pour toutes les épaisseurs d'empilement de blocs de mousse considérées :

$$ABS(h_{aff} - h_{mes}) \leq 5mm$$

Dans le cas contraire, remise en conformité dès que possible.

8.6 Récepteur d'image

8.6.1 Fonction de réponse du récepteur d'image

8.6.1.1 Type de contrôle et périodicité

Contrôle externe initial.

Contrôle externe semestriel.

8.6.1.2 Matériel requis

- plaque d'aluminium de 2 mm d'épaisseur ;
- multimètre utilisé en mode dosimètre ;
- pour les systèmes DR, cache radio-opaque.

8.6.1.3 Modalités du contrôle

- retirer la pelle de compression et toute autre partie amovible présente dans le faisceau de rayons X ;
- placer une plaque d'aluminium de 2 mm d'épaisseur la plus proche possible de la sortie du tube de telle manière qu'elle intercepte la totalité du faisceau ;
- sélectionner le couple anode/filtration, la tension obtenus pour une épaisseur d'empilement de 60 mm de PMMA et de PE lors de la détermination des paramètres d'exposition prévue au point 8.5.1 et la valeur de charge déterminée lors de la réalisation du test 8.5.1 avec 20 mm de PMMA ;
- exposer 8 fois en faisant varier la charge à chaque exposition et en enregistrant les images. Les 8 valeurs de mAs suivent une progression géométrique de raison approximativement égale à 1,6. Pour les systèmes CR, utiliser la plaque ERLM de référence. ;
- mesurer la valeur moyenne des pixels dans la ROI de référence sur chaque image ;

Pour les systèmes DR, effectuer à nouveau les 8 expositions précédentes avec le cache radio-opaque sur le Potter, après avoir disposé la sonde du multimètre dans le champ de rayons X au niveau de la ROI de référence et déterminer le kerma dans l'air au niveau de la surface d'entrée dans ces conditions. Pour les systèmes CR, cette seconde série d'expositions est inutile, la première série pouvant être réalisée avec la sonde du multimètre placée en dehors de la ROI à une distance de 5 à 10 cm de cette zone. Il convient de veiller tout particulièrement à ne pas bouger la sonde de place lors des différentes expositions.

Pour savoir si la valeur du pixel doit être linéaire ou logarithmique en fonction du kerma dans l'air au niveau de la surface d'entrée, se référer aux informations disponibles sur le site internet de l'Agence nationale de sécurité du médicament et des produits de santé : <http://www.anism.sante.fr/>.

Ni le post-traitement ni le traitement de visualisation ne doivent être activés.

Pour les systèmes avec une réponse linéaire :

- mesurer la moyenne et l'écart-type des valeurs de pixels de la ROI de référence sur les images non traitées ;
- tracer les valeurs moyennes des valeurs de pixels en fonction des valeurs du kerma dans l'air mesuré au niveau de la surface d'entrée ;

- déterminer la droite de régression linéaire non pondérée par la méthode des moindres carrés ordinaire correspondant à l'ensemble des points mesurés. Déterminer l'ordonnée à l'origine de la droite pour vérifier le décalage des valeurs ;
- calculer le carré du coefficient de corrélation (R^2).

Pour les systèmes avec une réponse logarithmique :

- tracer les valeurs moyennes des pixels en fonction du logarithme des valeurs du kerma dans l'air mesuré au niveau de la surface d'entrée ;
- déterminer la droite de régression linéaire non pondérée par la méthode des moindres carrés ordinaire correspondant à l'ensemble des points déterminés. Déterminer l'ordonnée à l'origine de la droite pour vérifier le décalage des valeurs ;
- calculer le carré du coefficient de corrélation (R^2).

8.6.1.4 Critères d'acceptabilité

R^2 doit être supérieur à 0,99.

Dans le cas contraire, remise en conformité dès que possible.

8.6.2 Bruit et rapport de signal à bruit (SNR)

8.6.2.1 Type de contrôle et périodicité

Contrôle externe initial.

Contrôle externe semestriel.

8.6.2.2 Modalités du contrôle

A partir des moyennes et des écarts-types des valeurs de pixels déterminés au point 8.6.1 de la présente annexe, calculer le SNR en utilisant la formule fournie au point 5.15.

Pour les systèmes avec une réponse linéaire :

- tracer le carré du SNR en fonction des valeurs de kerma dans l'air au niveau de la surface d'entrée déterminées au point 8.6.1 de la présente annexe ;
- déterminer la droite de régression linéaire correspondant à l'ensemble des points déterminés ;
- calculer le carré du coefficient de corrélation (R^2).

Pour les systèmes avec une réponse logarithmique :

- tracer le carré de l'écart-type en fonction de l'inverse du kerma dans l'air au niveau de la surface d'entrée ;
- déterminer la linéarité en traçant par régression linéaire la droite passant par le maximum de points mesurés ;
- calculer le carré du coefficient de corrélation (R^2).

8.6.2.3 Critères d'acceptabilité

R² doit être supérieur à 0,95.

Dans le cas contraire, remise en conformité dès que possible.

8.6.3 Epaisseur de tissu manquant du côté proximal

8.6.3.1 Type de contrôle et périodicité

Contrôle externe initial.

Contrôle externe semestriel.

8.6.3.2 Matériel requis

- fantôme anthropomorphe.

8.6.3.3 Modalités du contrôle

- exposer le fantôme ;

- utiliser la position des marqueurs sur l'image pour déterminer le tissu manquant du côté proximal.

8.6.3.4 Critères d'acceptabilité

La largeur de tissu manquant du côté proximal doit être inférieure ou égale à 5 mm.

Dans le cas contraire, remise en conformité dès que possible.

8.6.4 Homogénéité du récepteur

8.6.4.1 Type de contrôle et périodicité

Contrôle externe initial.

Contrôle externe semestriel.

Contrôle interne hebdomadaire.

8.6.4.2 Matériel requis

Contrôle interne :

- bloc uniforme de PMMA dédié à la calibration du mammographe.

Contrôle externe :

- 1 plaque de PMMA de 2,5 mm d'épaisseur et de surface 240 mm x 320 mm ;

- 3 plaques de PMMA de 10 mm d'épaisseur et de surface 240 mm x 320 mm ;

- 1 plaque de PE de 5 mm d'épaisseur et de surface 240 mm x 320 mm ;

- 2 plaques de PE de 10 mm d'épaisseur et de surface 240 mm x 320 mm ;

- 1 plaque de PE de 2,5 mm d'épaisseur et de surface 240 mm x 320 mm ;

- logiciel nécessaire au contrôle de l'homogénéité et des éléments défectueux non-corrigés.

8.6.4.3 Modalités du contrôle

Pour les systèmes CR, le test est à réaliser pour les formats 18 cm x 24 cm et 24 cm x 30 cm. Pour les systèmes DR, le test est à réaliser pour le format 24 cm x 30 cm ;

Ce test ayant pour but de contrôler uniquement l'homogénéité du détecteur, il convient de ne pas intégrer dans la zone d'analyse, les zones non exposées du détecteur, notamment celles liées au diaphragme, à la zone de lecture vierge de l'écran radioluminescent à mémoire, à la collimation et à la zone du détecteur aveugle. Il convient également de veiller à supprimer les marquages de la zone à analyser.

Lors du contrôle externe initial :

- exposer 20, 60 et 90 mm d'empilements d'épaisseurs de PMMA et de PE en mode automatique et relever la valeur des mAs utilisée pour l'épaisseur de 60 mm ;
- évaluer l'image non traitée en calculant la valeur moyenne des pixels et l'écart-type dans une ROI de 1 cm² ;
- déplacer la ROI sur toute l'image ;
- déterminer la moyenne des valeurs de pixels et le SNR dans chacune des ROI ;
- déterminer la moyenne des valeurs de pixels et le SNR sur toute l'image ;
- relever la valeur du SNR dans la ROI standard pour l'épaisseur de 60 mm de PMMA et de PE ;
- comparer la moyenne des valeurs de pixels de chaque ROI par rapport à la valeur moyenne globale des pixels sur toute l'image et le SNR de chaque ROI et le SNR sur toute l'image ;
- sur l'image obtenue avec 60 mm de PMMA et de PE, tracer une ROI de 2 mm x 2 mm, la déplacer sur toute l'image et déterminer la valeur de la variance dans chacune des ROI au moyen de la formule $Var(X) = \frac{\sum_{i=1}^N (X_i - \mu)^2}{N-1}$ puis comparer la variance de chacune des ROI à celle des ROI voisines (N : nombre de pixels dans la ROI, X_i : valeur du pixel i de la ROI, μ : valeur moyenne des pixels de la ROI) ;
- en cas de doute sur l'homogénéité des plaques de PMMA, recommencer en tournant les plaques de 180° ;
- procéder à un contrôle visuel de l'homogénéité en utilisant une largeur de fenêtre égale à 10 % de la valeur moyenne des pixels ;
- pour les systèmes CR, aucun post-traitement ne doit être appliqué et le post-traitement des plaques doit être désactivé autant que faire se peut. Par ailleurs, en cas de non-conformité à ce premier contrôle, recommencer en exposant la cassette avec la moitié de la dose dans les conditions normales et la moitié de la dose, plaque tournée de 180°, pour minimiser l'effet talon et d'éventuels effets géométriques.

Pour le contrôle externe semestriel :

- appliquer les mêmes modalités que pour le contrôle initial en se limitant à 60 mm de PMMA et de PE. En complément, comparer la valeur du SNR dans la ROI de référence et la valeur de mAs obtenues à celles déterminées lors du contrôle semestriel précédent pour l'épaisseur de 60 mm de PMMA et de PE.

Pour les contrôles internes hebdomadaires :

- placer le bloc uniforme de PMMA dédié à la calibration du mammographe sur le Potter et amener la pelle de compression au contact du PMMA, puis appliquer une force de compression comprise entre 80

et 100 N ;

- effectuer une exposition avec le mode automatique le plus utilisé cliniquement afin de déterminer les paramètres d'exposition ;
- effectuer une seconde exposition, sans la pelle de compression, en mode manuel en utilisant les paramètres d'exposition déterminés précédemment ;
- visualiser l'image obtenue sur la console de diagnostic ou, si l'installation n'en dispose pas, sur la console d'acquisition.

8.6.4.4 Critères d'acceptabilité

Pour le contrôle externe initial :

- pour chaque image, la différence entre la valeur moyenne des pixels de chaque ROI et la moyenne des valeurs de pixels sur toute l'image doit être inférieure à 15 % pour le format 18 cm x 24 cm des systèmes CR et inférieure à 30 % pour le format 24 cm x 30 cm des systèmes CR. Par ailleurs, pour les systèmes DR, la différence entre la valeur moyenne des pixels de chaque ROI et la moyenne des valeurs de pixels sur toute l'image doit être inférieure à 15 % ;
- d'autre part, pour le format 18 cm x 24 cm des systèmes CR et pour les systèmes DR, la différence entre le SNR de chaque ROI et le SNR sur toute l'image doit être inférieure à 15 %. Par ailleurs, si la variance d'une ROI excède de plus de 30 % celle des ROI voisines, inspecter visuellement à la recherche d'artéfact à cette position. Aucun artéfact gênant ne doit être présent ;
- dans le cas où l'un des critères ci-dessus n'est pas respecté, remise en conformité dès que possible.

Pour les contrôles externes semestriels :

- les critères du contrôle initial s'appliquent. Par ailleurs, les critères complémentaires suivants sont à mettre en œuvre :
- la déviation maximale du SNR de la ROI de référence par rapport au contrôle externe initial doit être inférieure à 10 % ;
- la déviation maximale de la charge par rapport au contrôle semestriel précédent doit être inférieure à 10 % dans la mesure où elles ont été acquises avec la même combinaison anode/filtration et la même tension. Le cas où les combinaisons anode / filtration et les tensions sont différentes d'un contrôle à l'autre ne constitue pas une non-conformité, même si la déviation maximale de la charge entre les images semestrielles est supérieure à ± 10 %. Dans ce cas, les valeurs de mAs mesurées avec les nouvelles combinaisons anode / filtration et tensions constituent les nouvelles valeurs de référence à prendre en compte pour les contrôles suivants ;
- dans le cas où l'un des critères ci-dessus n'est pas respecté, remise en conformité dès que possible.

Pour les contrôles internes hebdomadaires :

- aucun artéfact gênant ne doit être présent ;
- dans le cas contraire, remise en conformité dès que possible.

8.6.5 Éléments défectueux du détecteur (systèmes DR)

8.6.5.1 Type de contrôle et périodicité

Contrôle externe initial.

Contrôle externe semestriel.

8.6.5.2 Modalités du contrôle

- examiner le document relatif aux coordonnées des pixels défectueux le plus récent. Si ce document n'est pas accessible directement, l'exploitant doit prendre les dispositions nécessaires afin de permettre à l'organisme de contrôle externe la réalisation de cet examen ;

- comparer ce document aux spécifications du fabricant.

8.6.5.3 Critères d'acceptabilité

Le document doit être accessible et les spécifications du fabricant déposées auprès de l'Agence nationale de sécurité du médicament et des produits de santé doivent être respectées.

En cas de non-conformité, arrêt de l'exploitation et signalement de la non-conformité à l'Agence nationale de sécurité du médicament et des produits de santé dans le cadre du système national de matériovigilance.

8.6.6 Éléments défectueux non corrigés (systèmes DR)

8.6.6.1 Type de contrôle et périodicité

Contrôle externe initial.

Contrôle externe semestriel.

8.6.6.2 Matériel requis

- 1 plaque de PMMA de 2,5 mm d'épaisseur et de surface 240 mm x 320 mm ;

- 3 plaques de PMMA de 10 mm d'épaisseur et de surface 240 mm x 320 mm ;

- 1 plaque de PE de 2,5 mm d'épaisseur et de surface 240 mm x 320 mm ;

- 1 plaque de PE de 5 mm d'épaisseur et de surface 240 mm x 320 mm ;

- 2 plaques de PE de 10 mm d'épaisseur et de surface 240 mm x 320 mm ;

- logiciel nécessaire au contrôle de l'homogénéité et des éléments défectueux non-corrigés.

8.6.6.3 Modalités du contrôle

Le test est réalisé sans la pelle de compression.

- exposer 60 mm d'empilement de plaques de PMMA et de PE avec les paramètres cliniques déterminés au point 8.5.1 et enregistrer l'image. Le diaphragme doit être ouvert au maximum. Il convient de veiller à supprimer de la zone à analyser les marquages, les zones non exposées du détecteur, notamment celles liées au diaphragme, à la collimation et à la zone aveugle du détecteur ;

- calculer la valeur moyenne des pixels sur une ROI de 1 cm² ;

- déplacer la ROI sur toute la surface du détecteur effectivement utilisée, telle que définie par les fabricants qui en communiquent les caractéristiques à l'Agence nationale de sécurité du médicament et des produits de santé ;
- déterminer le pixel déviant de plus de 20 % par rapport à la valeur moyenne des pixels sur une ROI ;
- recommencer sur 3 images en déplaçant légèrement les plaques de PMMA entre les expositions. Un pixel n'est considéré comme défectueux que si ses coordonnées sont identiques sur les 4 images.

8.6.6.4 Critères d'acceptabilité

Aucun pixel ne doit dévier de plus de 20 % par rapport à la valeur moyenne des pixels sur aucune des ROI.

En cas de non-conformité, arrêt de l'exploitation et signalement de la non-conformité à l'Agence nationale de sécurité du médicament et des produits de santé dans le cadre du système national de matériovigilance.

8.6.7 Variation de sensibilité entre écrans radioluminescents à mémoire (systèmes CR)

8.6.7.1 Type de contrôle et périodicité

Contrôle externe initial.

Contrôle externe annuel.

8.6.7.2 Matériel requis

- 1 plaque de PMMA de 2,5 mm d'épaisseur et de surface 240 mm x 320 mm ;
- 3 plaques de PMMA de 10 mm d'épaisseur et de surface 240 mm x 320 mm ;
- 1 plaque de PE de 2,5 mm d'épaisseur et de surface 240 mm x 320 mm ;
- 1 plaque de PE de 5 mm d'épaisseur et de surface 240 mm x 320 mm ;
- 2 plaques de PE de 10 mm d'épaisseur et de surface 240 mm x 320 mm.

8.6.7.3 Modalités du contrôle

Ce test est à réaliser avant les tests prévus aux points 0 et 8.7.4 pour s'assurer que la cassette de référence est conforme. Par ailleurs, ce test est à réaliser à la fois pour le format 18 cm x 24 cm et le format 24 cm x 30 cm.

- avec chaque cassette, exposer un empilement de 60 mm de PMMA et de PE en mode automatique ;
- relever la charge du tube et lire l'écran radioluminescent à mémoire ;
- mesurer la moyenne et l'écart-type des valeurs de pixels dans la ROI de référence ;
- calculer le SNR ;
- déterminer la variation maximale de SNR et de charge au moyen des formules ci-dessous :

$$\frac{SNR_{max} - SNR_{min}}{SNR_{moy}}$$

$$\frac{mAs_{max} - mAs_{min}}{mAs_{moy}}$$

- évaluer l'homogénéité de chaque image comme indiqué au point 8.6.4 en se limitant aux modalités d'un contrôle initial pour l'épaisseur d'empilement de plaques de PMMA et de PE de 60 mm.

8.6.7.4 Critères d'acceptabilité

Le rapport signal sur bruit et la charge doivent être conformes aux critères ci-dessous :

$$\frac{SNR_{max} - SNR_{min}}{SNR_{moy}} \leq 15\%$$

$$\frac{mAs_{max} - mAs_{min}}{mAs_{moy}} \leq 10\%$$

Dans le cas contraire, remise en conformité dès que possible.

8.7 Qualité de l'image

De manière générale, aucun artéfact lié à la grille antidiffusante ne doit être visible sur les images et en particulier sur les images issues des expositions d'empilement de plaques de PMMA et de PE aux différentes épaisseurs lors du test mentionné au point 8.5.1.

8.7.1 Seuil de visibilité du contraste

8.7.1.1 Type de contrôle et périodicité

Contrôle externe initial.

Contrôle externe semestriel.

8.7.1.2 Matériel requis

- logiciel nécessaire à la lecture automatique du seuil de visibilité du contraste ;
- fantôme pour la mesure du contraste ;
- 4 plaques de PMMA de 10 mm d'épaisseur et de surface 180 mm x 240 mm.

8.7.1.3 Modalités du contrôle

- placer le fantôme pour la mesure du contraste entre 2 épaisseurs de PMMA de 20 mm, en dessous et au-dessus du fantôme et de telle manière que le bord le plus long du fantôme soit parallèle au bord proximal du Potter et au contact de ce dernier, les inscriptions étant lisibles ;

- réaliser 16 images en déplaçant de quelques millimètres le fantôme, latéralement de gauche à droite, entre chaque exposition, en compressant et en utilisant les paramètres d'exposition obtenus au point 8.5.1 pour 60 mm d'empilement de plaques de PMMA et de PE et de manière que le fantôme soit entièrement visible sur la totalité du champ. Une vérification visuelle de toutes les images obtenues doit être réalisée pour s'assurer que la totalité de la matrice du fantôme est bien visible sur chaque image ou que le fantôme n'est pas inversé. Aucune bande blanche non exposée ne doit apparaître sur les images côté proximal. Dans le cas contraire, réaliser de nouvelles acquisitions ;

- analyser l'ensemble des images brutes à l'aide du logiciel nécessaire à la lecture automatique du seuil de visibilité du contraste dont les spécifications sont données au point 4.2. Le seuil de détection doit être fixé à 62,5 %. Les résultats des lignes correspondant aux inclusions de diamètre 1 ; 0,5 ; 0,25 et 0,1 mm en termes d'épaisseurs seuils des inclusions pour un observateur typique sont à relever ;

- pour le diamètre 0,1 mm, déterminer en plus le seuil de contraste moyen sur les 16 images. Ce résultat est utilisé au point 8.5.7.2.

8.7.1.4 Critères d'acceptabilité

Toutes les inclusions d'épaisseur supérieure ou égale aux épaisseurs figurant dans le tableau ci-dessous doivent être visibles :

Diamètre du détail (mm)	Epaisseur d'or (μm)
1,00	0,091
0,50	0,150
0,25	0,352
0,10	1,680

Une non-conformité à l'un de ces critères nécessite l'arrêt de l'exploitation et le signalement de la non-conformité

à l'Agence nationale de sécurité du médicament et des produits de santé dans le cadre du système national de matéiovigilance.

8.7.2 Fonction de transfert de modulation (FTM)

8.7.2.1 Type de contrôle et périodicité

Contrôle externe initial.

Contrôle externe semestriel.

8.7.2.2 Matériel requis

- plaque d'acier inoxydable dédiée à la détermination de la FTM ;
- plaque d'aluminium de 2 mm d'épaisseur
- logiciel de calcul de la FTM.

8.7.2.3 Modalités du contrôle

- sélectionner le couple anode/filtration, la tension et la charge obtenus pour une épaisseur de 60 mm d'empilement de plaques de PMMA et de PE lors de la détermination des paramètres d'exposition prévue au point 8.5.1 ;
- retirer la pelle de compression ;
- placer une plaque d'aluminium de 2 mm d'épaisseur la plus proche possible de la sortie du tube de telle manière qu'elle intercepte la totalité du faisceau ;
- placer la plaque d'acier sur le Potter de telle manière que son centre soit sur l'axe médian latéral à environ 60 mm du bord proximal et que l'un de ses côtés forme un angle de 3° environ avec le bord proximal ;
- réaliser une exposition en mode manuel ;
- si la réponse du détecteur n'est pas linéaire, procéder à une linéarisation.

Au moyen du logiciel de calcul de la FTM :

- sur l'image à analyser, positionner une ROI dont le centre se trouve successivement au milieu du bord distal puis du bord gauche de l'image de la plaque afin de déterminer les FTM parallèle et perpendiculaire ;
- la FTM doit être déterminée pour différentes fréquences spatiales en partant de zéro et avec un pas maximal de fréquence spatiale de $0,25 \text{ mm}^{-1}$;
- déterminer les fréquences spatiales correspondant à une FTM de 50 % dans les directions parallèle et perpendiculaire.

8.7.2.4 Critères d'acceptabilité

Pour cette partie, les abréviations suivantes s'appliquent :

f_i : fréquence spatiale déterminée lors du contrôle périodique ;

$f_{\text{réf}}$: fréquence de référence déterminée lors du contrôle initial ;

La fréquence spatiale doit répondre au critère suivant pour les valeurs de FTM de 50%.

$$\frac{ABS(f_i - f_{réf})}{f_{réf}} \leq 10\%$$

En cas de non-conformité, remise en conformité dès que possible.

8.7.3 Déformation géométrique

8.7.3.1 Type de contrôle et périodicité

Contrôle externe initial.

Contrôle externe semestriel.

8.7.3.2 Matériel requis

- fantôme avec des lignes droites perpendiculaires.

8.7.3.3 Modalités du contrôle

- placer le fantôme sur le Potter et effectuer une exposition en mode automatique ;

- évaluer visuellement les distorsions géométriques sur la console de diagnostic ou d'acquisition à partir des images brutes non traitées.

8.7.3.4 Critères d'acceptabilité

Aucune distorsion significative ne doit être visible. Dans le cas contraire, remise en conformité dès que possible.

8.7.4 Image rémanente et qualité de l'effacement

8.7.4.1 Type de contrôle et périodicité

Contrôle externe initial.

Contrôle externe semestriel.

8.7.4.2 Matériel requis

- 1 plaque de PMMA de 2,5 mm d'épaisseur et de surface 240 mm x 320 mm ;

- 3 plaques de PMMA de 10 mm d'épaisseur et de surface 240 mm x 320 mm ;

- 1 plaque de PE de 2,5 mm d'épaisseur et de surface 240 mm x 320 mm ;

- 1 plaque de PE de 5 mm d'épaisseur et de surface 240 mm x 320 mm ;

- 2 plaques de PE de 10 mm d'épaisseur et de surface 240 mm x 320 mm ;

- plaque d'aluminium de 0,1 mm d'épaisseur.

8.7.4.3 Modalités du contrôle ;

Pour les systèmes CR, ce contrôle est réalisé avec la cassette de référence.

- effectuer les mesures avec la pelle de compression en place ;
- préalablement à ce contrôle, effectuer une exposition, en mode automatique, avec un empilement de plaques de 60 mm de PMMA et de PE recouvrant complètement le détecteur ;
- exposer 60 mm de PMMA et de PE en mode manuel avec les paramètres déterminés en 8.5.1 ; le bloc est positionné de manière à couvrir seulement la moitié du détecteur ;
- recommencer en couvrant complètement le détecteur avec les 60 mm de PMMA et de PE et avec la plaque d'aluminium centrée sur l'axe médian, à 45 mm du bord proximal, sur les plaques de PMMA. Le temps entre les deux expositions doit être approximativement de 1 minute ;

Mesurer, sur la deuxième image, la valeur moyenne des pixels sur une ROI de 4 cm² sur les 3 positions suivantes :

- région 1 : région en dehors de l'aluminium ayant été découverte lors de la première exposition à environ 30 mm du bord proximal ;
 - région 2 : région dans l'aluminium ayant été découverte lors de la première exposition à environ 60 mm du bord proximal ;
 - région 3 : région dans l'aluminium ayant été couverte lors de la première exposition à environ 60 mm du bord proximal.
- calculer le facteur d'image fantôme GIF selon la formule indiquée au point 5.7 de la présente annexe.
 - pour les systèmes DR, si ce test est effectué en fin de contrôle, réaliser un certain nombre d'images avec un empilement de plaques de 60 mm de PMMA et de PE, en mode automatique, couvrant la totalité du détecteur, afin de faire disparaître d'éventuelles images rémanentes créées par ce test.
 - pour les systèmes CR, en cas de non-conformité, vérifier sur les images réalisées lors du test 8.6.4 qu'il n'y a pas d'inhomogénéité importante lié au champ de rayons X : le champ irradié doit être symétrique de part et d'autre de l'axe central du Potter. Dans ce cas, recommencer le test complet mais en inversant la position du bloc de PMMA couvrant la moitié du détecteur. Si la non-conformité est levée, le problème est lié à une inhomogénéité du champ de rayons X.

8.7.4.4 Critères d'acceptabilité

Le GIF doit être inférieur à 0,3.

En cas de non-conformité, arrêt de l'exploitation et signalement de la non-conformité à l'Agence nationale de sécurité du médicament et des produits de santé dans le cadre du système national de matériovigilance.

Pour les systèmes CR, si la non-conformité est due à une inhomogénéité du champ RX, remise en conformité du mammographe dès que possible.

8.7.5 Qualité de l'image avec un fantôme anthropomorphe

8.7.5.1 Type de contrôle et périodicité

Contrôle interne hebdomadaire.

Contrôle externe initial.

Contrôle externe semestriel.

8.7.5.2 Matériel requis

- fantôme anthropomorphe.

8.7.5.3 Modalités du contrôle

- exposer le fantôme anthropomorphe en mode automatique, avec la cellule de l'exposeur en position médiane, ou position 2, en appliquant une force de compression comprise entre 80 et 100 Newtons ;

- calculer le score pour le ou les médias utilisés au moyen du tableau ci-dessous pour chacun des 3 types d'inclusions puis en faire la somme.

Nombre de groupes		
Entièrement visibles	Partiellement visibles	Score correspondant
1		1
2		2
	3	3
3		4
	4	6
4		8
	5	12
5		16
	6	24
6		32
	7	48
7		64

Tableau 8 : Calcul du score de qualité image avec le fantôme anthropomorphe

En cas de lecture sur console de diagnostic et sur film, l'analyse est réalisée sur les 2 médias, et le cas échéant, pour les 2 formats utilisés. L'analyse se fait sur les images post-traitées.

En cas d'analyse sur la console de diagnostic, l'image ne doit pas être fenêtrée, c'est-à-dire que, à part la loupe numérique, les outils disponibles sur la console de diagnostic tels que le contraste ou la luminosité ne doivent pas être utilisés pour analyser l'image. L'image doit être affichée en 1:1, c'est-à-dire un pixel acquis = un pixel affiché.

Les conditions d'interprétation doivent être strictement respectées pour la lecture sur console ou sur négatoscope des images du fantôme anthropomorphe.

L'impression doit être réalisée à 100%.

Dans le cadre du contrôle interne, noter le résultat de la semaine dans le registre des opérations et enregistrer l'image.

8.7.5.4 Critères d'acceptabilité

Le score doit être supérieur à 55 et les groupes de micro-calcifications, de masses et de fibres entièrement visibles doivent être au minimum de 4 pour chacun d'eux.

Des performances inférieures nécessitent l'arrêt de l'exploitation et le signalement de la non-conformité à l'Agence nationale de sécurité du médicament et des produits de santé dans le cadre du système national de matériovigilance.

8.8 Moniteurs

Il s'agit des moniteurs utilisés dans un but diagnostique. Les moniteurs de la console d'acquisition ne sont pas concernés par ce contrôle.

8.8.1 Ambiance lumineuse

Les conditions normales de lecture doivent être affichées dans la salle et consignées dans le registre des opérations, mentionné au point 6.2 de la présente annexe.

8.8.1.1 Type de contrôle et périodicité

Contrôle interne quotidien.

Contrôle externe initial.

Contrôle externe semestriel.

8.8.1.2 Matériel nécessaire

- luxmètre.

8.8.1.3 Modalités du contrôle

- mesurer l'éclairement résultant de la lumière ambiante dans les conditions normales de lecture, dans le plan de l'écran éteint, en son centre, avec le détecteur tourné vers l'extérieur ;

- pour le contrôle interne, reporter le résultat de la mesure dans le registre des opérations.

8.8.1.4 Critères d'acceptabilité

L'éclairement mesuré doit être compris entre 20 et 100 lux.

Dans le cas contraire, remise en conformité dès que possible.

8.8.2 Déformation géométrique

8.8.2.1 Type de contrôle et périodicité

Contrôle interne quotidien.

Contrôle externe initial.

Contrôle externe semestriel.

8.8.2.2 Modalités du contrôle

- afficher la mire AAPM TG 18-QC ;

- vérifier visuellement que la mire est affichée sans distorsion géométrique en inspectant les lignes et les bords de la mire ;

- pour le contrôle interne, reporter le résultat du contrôle du jour dans le registre des opérations.

8.8.2.3 Critères d'acceptabilité

Les bords de la mire doivent être complètement visibles et les lignes doivent être droites.

La surface de visualisation active doit être centrée sur l'écran.

Dans le cas contraire, remise en conformité dès que possible.

8.8.3 Contraste

8.8.3.1 Type de contrôle et périodicité

Contrôle interne quotidien.

Contrôle externe initial.

Contrôle externe semestriel.

8.8.3.2 Modalités du contrôle

- sur la mire AAPM TG 18-QC vérifier que sur chacun des 16 carrés de luminance, les 4 coins de plus bas contraste sont visibles et que les niveaux de gris de 5 % et 95 % sur les 2 carrés du bas peuvent être distingués ;

- pour le contrôle interne, reporter les résultats du contrôle du jour dans le registre des opérations.

8.8.3.3 Critères d'acceptabilité

Dans les carrés, tous les coins de plus bas contraste doivent être visibles.

Les niveaux de gris de 5 % et 95 % doivent être perceptibles.

En cas de non-conformité à ces critères, arrêt de l'exploitation et signalement de la non-conformité à l'Agence nationale de sécurité du médicament et des produits de santé dans le cadre du système national de matériovigilance.

8.8.4 Résolution spatiale

8.8.4.1 Type de contrôle et périodicité

Contrôle externe initial.

Contrôle externe semestriel.

8.8.4.2 Modalités du contrôle

- évaluer visuellement avec l'outil d'agrandissement numérique les mires AAPM TG 18-LPH10, TG 18-LPH50 et TG 18-LPH89 ainsi que les mires TG 18-LPV10, TG 18-LPV50 et TG 18-LPV89, en veillant à utiliser un mode de visualisation comportant un rapport entier entre les pixels écrans et les pixels de la mire (1 : 1, 2 : 1 ...).

8.8.4.3 Critères d'acceptabilité

Toutes les lignes des mires doivent être visibles.

Dans le cas contraire, remise en conformité dès que possible.

8.8.5 Artéfacts d'affichage

8.8.5.1 Type de contrôle et périodicité

Contrôle interne quotidien.

Contrôle externe initial.

Contrôle externe semestriel.

8.8.5.2 Modalités du contrôle

- sur la mire TG 18-QC inspecter les transitions de noir au blanc ou de blanc au noir à la recherche d'artéfacts de type « marches d'escalier », artéfacts de transition, clignotements ou flous.

- pour le contrôle interne quotidien, reporter le résultat du contrôle du jour dans le registre des opérations.

8.8.5.3 Critères d'acceptabilité

Aucun artéfact gênant ne doit être visible.

Dans le cas contraire, remise en conformité dès que possible.

8.8.6 Niveau de luminance

8.8.6.1 Type de contrôle et périodicité

Contrôle externe initial.

Contrôle externe semestriel.

8.8.6.2 Matériel requis

- luminancemètre.

8.8.6.3 Modalités du contrôle

- dans l'ambiance lumineuse habituelle, mesurer la luminance maximale et minimale de l'écran avec les mires AAPM TG 18-LN12-01 et TG 18-LN12-18 ;

- les mires doivent être affichées en plein écran et la luminance doit être mesurée au centre et au contact de l'écran ;

- les résultats peuvent être analysés à partir du fichier électronique disponible sur le site internet de l'Agence nationale de sécurité du médicament et des produits de santé : <http://www.anism.sante.fr/>;

- dans le cas des écrans LCD, effectuer la mesure perpendiculairement à l'écran ;

- calculer le rapport entre le maximum et le minimum de luminance.

8.8.6.4 Critères d'acceptabilité

Le rapport entre le maximum et le minimum de luminance doit être au moins de 250.

La différence entre la luminance maximale entre les écrans d'une même station de visualisation ne doit pas excéder 5 % de la plus faible luminance du niveau considéré.

Dans le cas contraire, remise en conformité dès que possible.

8.8.7 Echelle de gris

8.8.7.1 Type de contrôle et périodicité

Contrôle externe initial.

Contrôle externe semestriel.

8.8.7.2 Matériel requis

- luminancemètre.

8.8.7.3 Modalités du contrôle

- dans l'ambiance lumineuse habituelle, mesurer la luminance des mires AAPM TG 18-LN12-01 à TG 18-LN12-18 ;

- les mires doivent être affichées en plein écran et la luminance doit être mesurée au centre et au contact de l'écran ;

- s'assurer de la conformité des mesures à la fonction d'affichage d'une échelle de gris selon la norme « DICOM Grayscale standard display function PS-3.14 » à l'aide du fichier électronique disponible sur le site internet de l'Agence nationale de sécurité du médicament et des produits de santé : <http://www.anism.sante.fr/>;

- dans le cas des écrans LCD, effectuer la mesure perpendiculairement à l'écran.

8.8.7.4 Critères d'acceptabilité

La réponse en contraste calculée doit être inférieure à 10 % de la réponse en contraste de l'échelle de gris standardisée.

Dans le cas contraire, remise en conformité dès que possible.

8.8.8 Uniformité de luminance

8.8.8.1 Type de contrôle et périodicité

Contrôle externe initial.

Contrôle externe semestriel.

8.8.8.2 Matériel requis

- luminancemètre.

8.8.8.3 Modalités du contrôle

- mesurer la luminance au centre et aux 4 coins des mires AAPM TG 18-UNL10 et TG 18-UNL80.

- les résultats peuvent être analysés à partir du fichier électronique disponible sur le site internet de l'Agence nationale de sécurité du médicament et des produits de santé : <http://www.anism.sante.fr/>.

8.8.8.4 Critères d'acceptabilité

L'écart maximum de luminance sur les 5 positions doit être inférieur à 30 % de la luminance au centre pour la mire TG18-UNL 10 quel que soit le type de moniteur.

L'écart maximum de luminance sur les 5 positions doit être inférieur à 30 % de la luminance au centre pour la mire TG18-UNL 80 pour les moniteurs de type CRT et à 15 % pour les moniteurs de type LCD.

Dans le cas contraire, remise en conformité dès que possible.

8.9 Reprographe

- les performances du négatoscope utilisé pour la lecture des clichés issus du reprographe doivent être conformes aux critères d'acceptabilité prévus au point 8.11 de la présente annexe.

- l'impression des mires est faite depuis la station d'acquisition ou le serveur d'impression, et si l'installation comporte une station de diagnostic, depuis celle-ci. Les tests doivent être réalisés pour les formats de film 20 cm x 25 cm et 25 cm x 30 cm.

- dans le cas où l'installation comporte une station de diagnostic, si les mires utilisées ne peuvent pas être visualisées sur cette dernière, l'Agence nationale de sécurité du médicament et des produits de santé sera informée par l'organisme de contrôle de cette carence.

8.9.1 Déformation géométrique

8.9.1.1 Type de contrôle et périodicité

Contrôle interne quotidien.

Contrôle externe initial.

Contrôle externe semestriel.

8.9.1.2 Modalités du contrôle

- imprimer la mire AAPM TG 18-QC.

- vérifier que l'image est imprimée sans distorsion géométrique.

8.9.1.3 Critères d'acceptabilité

Les bords de la mire doivent être complètement visibles et les lignes doivent être droites.

Dans le cas contraire, remise en conformité dès que possible.

8.9.2 Contraste

8.9.2.1 Type de contrôle et périodicité

Contrôle interne quotidien.

Contrôle externe initial.

Contrôle externe semestriel.

8.9.2.2 Modalités du contrôle

- sur le cliché de la mire AAPM TG 18-QC, vérifier que les différents items utilisés pour contrôler le contraste au point 8.8.3 de la présente annexe sont visibles.

- pour le contrôle interne quotidien, reporter le résultat du contrôle dans le registre des opérations et archiver le film.

8.9.2.3 Critères d'acceptabilité

Dans les carrés, tous les coins de plus bas contraste doivent être visibles.

Les niveaux de gris de 5 % et 95 % doivent être perceptibles.

En cas de non-conformité, arrêt de l'exploitation et signalement de la non-conformité à l'Agence nationale de sécurité du médicament et des produits de santé dans le cadre du système national de matériovigilance.

8.9.3 Résolution spatiale

8.9.3.1 Type de contrôle et périodicité

Contrôle externe initial.

Contrôle externe semestriel.

8.9.3.2 Modalités du contrôle

- imprimer la mire AAPM TG 18-QC.

- évaluer visuellement les lignes horizontales et verticales.

8.9.3.3 Critères d'acceptabilité

Toutes les lignes doivent être distinguées.

Dans le cas contraire, remise en conformité dès que possible.

8.9.4 Artéfacts d'impression

8.9.4.1 Type de contrôle et périodicité

Contrôle interne quotidien.

Contrôle externe initial.

Contrôle externe semestriel.

8.9.4.2 Modalités du contrôle

- inspecter l'image de la mire AAPM TG 18-QC à la recherche d'artéfacts d'impression.

- pour le contrôle interne quotidien, reporter le résultat du contrôle du jour dans le registre des opérations et archiver le film.

8.9.4.3 Critères d'acceptabilité

Aucun artéfact gênant ne doit être visible.

Dans le cas contraire, remise en conformité dès que possible.

8.9.5 Niveaux de densité optique

8.9.5.1 Type de contrôle et périodicité

Contrôle externe initial.

Contrôle externe semestriel.

8.9.5.2 Matériel requis

- densitomètre.

8.9.5.3 Modalités du contrôle

Sur le cliché de la mire AAPM TG 18-PQC, mesurer la densité optique minimale et la densité optique maximale dans le premier et le dernier de la série des 18 carrés situés au centre du film.

8.9.5.4 Critères d'acceptabilité

La densité optique minimale doit être inférieure à 0,25.

La densité optique maximale doit être supérieure à 3,6.

Dans le cas contraire, remise en conformité dès que possible.

8.9.6 Fonction d'affichage de l'échelle de gris

8.9.6.1 Type de contrôle et périodicité

Contrôle externe initial.

Contrôle externe semestriel.

8.9.6.2 Matériel requis

- densitomètre.

8.9.6.3 Modalités du contrôle

- sur le cliché de la mire AAPM TG 18-PQC, mesurer la densité optique des 18 niveaux.

- la fonction d'affichage de l'échelle de gris est déterminée à partir des luminances (L), calculées selon la formule indiquée au point 5.8 de la présente annexe.

- un fichier électronique est disponible sur le site internet de l'Agence nationale de sécurité du médicament et des produits de santé : <http://www.ansm.sante.fr/>, pour déterminer cette conformité de façon automatique.

8.9.6.4 Critères d'acceptabilité

La réponse en contraste calculée doit être inférieure à 10 % de la réponse en contraste de l'échelle de gris standardisée. Une différence pouvant aller jusqu'à 20% est tolérée pour 5 points au maximum.

Dans le cas contraire, remise en conformité dès que possible.

8.9.7 Uniformité de densité

8.9.7.1 Type de contrôle et périodicité

Contrôle externe initial.

Contrôle externe semestriel.

8.9.7.2 Matériel requis

- densitomètre.

8.9.7.3 Modalités du contrôle

- imprimer les mires AAPM TG 18-UNL 10 et -UNL 80.

- mesurer la densité optique au centre et dans les 4 coins des 2 mires.

8.9.7.4 Critères d'acceptabilité

L'écart maximum de densité optique sur les 5 positions par rapport à la densité optique au centre doit être conforme à la relation ci-dessous :

$$\frac{DO_{max} - DO_{min}}{DO_{centre}} < 10\%$$

avec DO_{max} : densité optique maximale, DO_{min} : densité optique minimale et DO_{centre} : densité optique au centre de la mire.

Dans le cas contraire, remise en conformité dès que possible.

8.9.8 Stockage des films lasers

8.9.8.1 Type de contrôle et périodicité

Contrôle externe initial.

Contrôle externe semestriel.

8.9.8.2 Matériel requis

- hygromètre électronique ;

- thermomètre électronique.

8.9.8.3 Modalités du contrôle

Mesurer la température ambiante et l'hygrométrie du local de stockage. Vérifier la date de péremption des boîtes de films laser présentes.

Vérifier que les exigences du fabricant relatives aux conditions de stockage des films laser vierges et imprimés suivantes sont respectées :

- plage de température ;
- plage d'humidité relative ;
- absence de rayonnements ionisants et de rayons lumineux intenses ;
- position de stockage.

8.9.8.4 Critères d'acceptabilité

Les valeurs de température et d'humidité relative, doivent être comprises dans les plages spécifiées par les

fabricants. Les films laser ne doivent pas être périmés. Les films laser ne doivent pas être exposés aux rayonnements ionisants ni à une lumière intense et leur position de stockage doit être conforme aux préconisations des fabricants. Dans le cas contraire, remise en conformité dès que possible.

8.10 Salle de lecture des clichés

8.10.1 Type de contrôle et périodicité

Contrôle externe initial.

Contrôle externe annuel.

8.10.2 Matériel requis

- luxmètre.

8.10.3 Modalités du contrôle

- placer la salle dans les conditions habituelles de lecture ;

- éteindre les négatoscopes ;

- mesurer l'éclairement de la salle en plaçant le luxmètre sur le négatoscope dédié à la mammographie le plus proche de la source lumineuse éclairant la salle.

8.10.4 Critères d'acceptabilité

- l'éclairement doit être compris entre 20 et 100 lux ; une valeur en dehors de cette plage nécessite la remise en conformité dès que possible.

8.11 Négatoscopes dédiés à la mammographie

8.11.1 Type de contrôle et périodicité

Contrôle externe initial.

Contrôle externe annuel.

8.11.2 Matériel requis

- luminancemètre.

8.11.3 Modalités du contrôle

- placer la salle dans les conditions habituelles de lecture ;

- attendre quelques minutes après avoir allumé le négatoscope ;

- mesurer la luminance au centre du négatoscope ainsi que celles aux quatre coins, à 100 millimètres des bords.

8.11.4 Critères d'acceptabilité

- pour chaque négatoscope, la luminance au centre doit être supérieure ou égale à 3000 cd/m² et la luminance dans un coin ne doit pas s'écarter de plus de 30 % par rapport à la valeur mesurée au centre ;

- la luminance au centre de chaque négatoscope ne doit pas s'écarter de plus de 15 % de la luminance moyenne au centre de l'ensemble des négatoscopes d'un poste de lecture permettant d'afficher un examen complet.

En cas de non-conformité, arrêt de l'exploitation du ou des négatoscope(s) concerné(s) et signalement de la non-conformité à l'Agence nationale de sécurité du médicament et des produits de santé dans le cadre du système national de matériovigilance.

8.12 Fonction de tomosynthèse

8.12.1 Détermination des paramètres d'acquisition en mode tomosynthèse

8.12.1.1 Type de contrôle et périodicité

Contrôle interne en cas de changement de tube.

Contrôle externe initial.

Contrôle externe semestriel.

Contrôle externe après changement de version de logiciel ayant une influence sur la dose par projection.

8.12.1.2 Matériel requis

- 1 plaque de PMMA de 2,5 mm d'épaisseur et de surface 180 mm x 240 mm ;
- 1 plaque de PMMA de 5 mm d'épaisseur et de surface 180 mm x 240 mm ;
- 3 plaques de PMMA de 10 mm d'épaisseur et de surface 180 mm x 240 mm ;
- 1 plaque de PE de 2,5 mm d'épaisseur et de surface 180 mm x 240 mm ;
- 1 plaque de PE de 5 mm d'épaisseur et de surface 180 mm x 240 mm ;
- 5 plaques de PE de 10 mm d'épaisseur et de surface 180 mm x 240 mm.

8.12.1.3 Modalités du contrôle

Ce contrôle doit être effectué pour le mode de tomosynthèse ou le mode Combo, déclaré comme étant le plus utilisé cliniquement par l'exploitant et noté dans le registre des opérations. Il peut être réalisé en même temps que le test 8.12.3.3 « Différence du signal rapporté au bruit (SDNR) » avec la plaque d'aluminium de 10 x 10 mm en place.

- pour chacun des couples d'épaisseurs de plaques de PMMA et de PE listées dans le Tableau 7, placer les plaques sur le Potter en positionnant celles de PE au-dessus de celles de PMMA avec la pelle de compression au contact de la pile de plaques en appliquant une force de compression comprise entre 80 et 100 Newtons. Effectuer une exposition en mode automatique et noter les paramètres d'exposition choisis par l'exposeur automatique ;

- à partir des résultats obtenus, déterminer pour les différentes épaisseurs les charges sélectionnables en mode manuel (mAs) les plus proches possibles des paramètres relevés en mode automatique. Ces paramètres seront utilisés par la suite pour toute exposition réalisée en mode manuel.

8.12.1.4 Critères d'acceptabilité

Ces paramètres sont utilisés pour la suite des contrôles. Aucun critère d'acceptabilité ne leur est appliqué.

8.12.2 Faisceau de rayons X

8.12.2.1 Répétabilité du kerma dans l'air

8.12.2.1.1 Type de contrôle et périodicité

Contrôle externe initial.

Contrôle externe semestriel.

8.12.2.1.2 Matériel requis

- multimètre utilisé en mode dosimètre ;
- cache radio-opaque.

8.12.2.1.3 Modalités du contrôle

- sélectionner le couple anode/filtration, la tension et la charge obtenus pour une épaisseur de 60 mm d'empilements de plaques de PMMA et de PE lors de la détermination des paramètres d'exposition prévue au point 8.12.1 ;
- placer le cache radio-opaque sur le Potter puis placer le multimètre dessus à 60 mm du bord proximal et centré latéralement. Ce dernier doit être mis sur le cache radio-opaque s'il est insensible au rayonnement rétrodiffusé avec la pelle de compression à son contact. Dans le cas contraire, il convient de placer le multimètre à plus de 10 cm de tout matériau ;
- effectuer 5 expositions en mode zéro degré stationnaire ;
- mesurer le kerma dans l'air à chaque exposition ;
- calculer la moyenne des 5 valeurs de kerma dans l'air précédentes.

8.12.2.1.4 Critères d'acceptabilité

Pour cette partie, les abréviations suivantes s'appliquent :

- K_i : valeurs de kerma mesurées
- K_{moy} : moyenne des valeurs de kerma mesurées

Le kerma mesuré doit répondre au critère suivant :

$$\frac{ABS(K_i - K_{moy})}{K_{moy}} \leq 5\%$$

En cas de non-conformité, arrêt de l'exploitation et signalement de la non-conformité à l'Agence nationale de sécurité du médicament et des produits de santé dans le cadre du système national de matériovigilance.

8.12.2.2 Couche de demi-atténuation

8.12.2.2.1 Type de contrôle et périodicité

Contrôle interne en cas de changement de tube.

Contrôle externe initial.

Contrôle externe semestriel.

Contrôle externe après changement de version de logiciel ayant une influence sur la dose par projection.

8.12.2.2.2 Matériel requis

- multimètre utilisé en mode dosimètre ou en mode de détermination directe de la CDA ;

- plaques d'aluminium de dimensions au moins égales à 10 cm x 10 cm, le cas échéant ;
- cache radio-opaque.

8.12.2.2.3 Modalités du contrôle

Lors de la réalisation de ce test, effectuer les mesures avec la pelle de compression en place. Un cache radio-opaque doit être placé sur le détecteur.

La couche de demi-atténuation doit être déterminée pour l'ensemble des paramètres d'exposition déterminés au point 8.12.1 pour les épaisseurs d'empilements de plaques de PMMA et de PE de 20, 30, 40, 50, 60, 70, 80 et 90 mm. Pour le contrôle interne à réaliser en cas de changement de tube, se limiter aux paramètres d'exposition relatifs à 60 mm d'empilement de plaques de PMMA et de PE.

Deux méthodes sont applicables pour déterminer la CDA pour un faisceau donné :

Soit utiliser des plaques d'aluminium et un multimètre :

- sélectionner le mode stationnaire zéro degré et des paramètres d'exposition correspondants à l'une des épaisseurs d'empilement de plaques de PMMA et de PE listées ci-dessus ;
- placer le multimètre sur le cache radio-opaque à 60 mm du bord proximal et centré latéralement ;
- positionner la pelle de compression au contact du multimètre ;
- afficher le champ lumineux et le collimater aux dimensions de la sonde ;
- faire deux expositions en mode manuel avec l'une des combinaisons couple anode/filtration et tension relevés au point 8.5.1 et avec les mAs les plus proches des mAs relevés, sans plaques d'aluminium en mesurant le kerma dans l'air à chaque exposition puis calculer le kerma moyen à partir des 2 valeurs précédentes ;
- en cas de contrôle d'une nouvelle installation, faire une exposition en plaçant successivement les plaques d'aluminium pour obtenir des épaisseurs de 0,1, 0,2, 0,3, 0,4, 0,5, 0,6, 0,7 et 0,8 millimètres. Pour les contrôles périodiques, ne refaire la manipulation que sur deux épaisseurs d'aluminium permettant d'encadrer la CDA déterminée lors d'un contrôle précédent. Si les épaisseurs choisies ne permettent plus d'encadrer la CDA, refaire la manipulation pour les épaisseurs restantes ;
- déterminer la valeur de la CDA pour la tension sélectionnée par interpolation semi-logarithmique du kerma en fonction de l'épaisseur mesurée des plaques d'aluminium sur les valeurs mesurées en utilisant la formule fournie au point 5.1.

Soit utiliser un multimètre permettant la mesure directe de la CDA, dans les mêmes conditions d'exposition. Dans tous les cas, il faudra s'assurer que le temps d'acquisition du multimètre soit réglé de telle manière que l'ensemble des expositions de la séquence de tomosynthèse aient été prises en compte et que la CDA soit déterminée en faisant la moyenne des CDA de l'ensemble des expositions à l'exception de celle de la pré-exposition.

8.12.2.2.4 Critères d'acceptabilité

Les valeurs de CDA sont uniquement mesurées pour la détermination de la dose glandulaire moyenne. Aucun critère d'acceptabilité ne leur est appliqué.

8.12.3 Exposeur automatique

8.12.3.1 Répétabilité à court terme

8.12.3.1.1 Type de contrôle et périodicité

Contrôle externe initial.

Contrôle externe semestriel.

8.12.3.1.2 Matériel requis

- 1 plaque de PMMA de 2,5 mm d'épaisseur et de surface 240 mm x 320 mm
- 3 plaques de PMMA de 10 mm d'épaisseur et de surface 240 mm x 320 mm
- 1 plaque de PE de 2,5 mm d'épaisseur et de surface 240 mm x 320 mm
- 1 plaque de PE de 5 mm d'épaisseur et de surface 240 mm x 320 mm
- 2 plaques de PE de 10 mm d'épaisseur et de surface 240 mm x 320 mm

8.12.3.1.3 Modalités du contrôle

- empiler les plaques de PMMA et de PE sur le Potter pour obtenir une hauteur de 60 mm ;
- réaliser 5 expositions avec le mode automatique de tomosynthèse le plus utilisé cliniquement en relevant la tension, la charge et le couple anode/filtration. S'il est constaté que le mammographe change de spectre de rayons X au cours des 5 expositions, relâcher la compression et compresser à nouveau avant d'effectuer derechef les 5 expositions ;
- pour chaque exposition, dans la première image brute de projection définie au point 5.13, dans la ROI de référence, déterminer la valeur moyenne des pixels et l'écart-type et calculer le rapport signal sur bruit linéarisé.

8.12.3.1.4 Critères d'acceptabilité

Pour cette partie, les abréviations suivantes s'appliquent :

- mAs : charge ;
- SNR : rapport signal sur bruit ;
- Max : maximum ;
- Min : minimum ;
- Moy : moyen.

Le rapport signal sur bruit doit répondre au critère suivant :

$$\frac{(SNR_{max} - SNR_{min})}{SNR_{moy}} \leq 10\%$$

Dans le cas contraire, remise en conformité dès que possible.

La charge doit répondre au critère suivant :

$$\frac{(mAs_{max} - mAs_{min})}{mAs_{moy}} \leq 5\%$$

En cas de non-conformité pour la charge, arrêt de l'exploitation et signalement de la non-conformité à l'Agence nationale de sécurité du médicament et des produits de santé dans le cadre du système national de matériovigilance.

8.12.3.2 Reproductibilité à long terme

8.12.3.2.1 Type de contrôle et périodicité

Contrôle externe initial.

Contrôle externe semestriel.

8.12.3.2.2 Modalités du contrôle

Les images acquises et les calculs réalisés lors du test de répétabilité à court terme sont utilisés pour ce test.

- calculer la moyenne des valeurs de charge, des valeurs de pixels et de SNR mesurées au test 8.12.3.1 ;
- pour les contrôles semestriels, comparer les valeurs moyennes obtenues ainsi que la tension et le couple anode/filtration relevés lors du contrôle à celles déterminées lors du contrôle initial.

8.12.3.2.3 Critères d'acceptabilité

Pour cette partie, les abréviations suivantes s'appliquent :

- mAs : charge
- SNR : rapport signal sur bruit
- PV : valeur moyenne des pixels de la ROI de référence
- i : valeurs obtenues lors du contrôle semestriel
- réf : valeurs obtenues lors du contrôle externe initial

Le rapport signal sur bruit doit répondre au critère suivant :

$$\frac{ABS(SNR_i - SNR_{réf})}{SNR_{réf}} \leq 10\%$$

La valeur des pixels doit répondre au critère suivant :

$$\frac{ABS(PV_i - PV_{réf})}{PV_{réf}} \leq 10\%$$

La tension d'exposition et le couple anode/filtration doivent demeurer inchangés pour une même épaisseur de PMMA.

Dans le cas où au moins l'un des 3 critères mentionnés plus haut n'est pas respecté, remise en conformité dès que possible.

La charge doit répondre au critère suivant :

$$\frac{ABS(mAs_i - mAs_{réf})}{mAs_{réf}} \leq 10\%$$

En cas de non-conformité pour la charge, arrêt de l'exploitation et signalement de la non-conformité à l'Agence nationale de sécurité du médicament et des produits de santé dans le cadre du système national de matériovigilance.

8.12.3.3 Différence du signal rapporté au bruit (SDNR)

8.12.3.3.1 Type de contrôle et périodicité

Contrôle externe initial.

Contrôle externe semestriel.

8.12.3.3.2 Matériel requis

- 1 plaque de PMMA de 2,5 mm d'épaisseur et de surface 240 mm x 320 mm ;
- 1 plaque de PMMA de 5 mm d'épaisseur et de surface 240 mm x 320 mm ;
- 3 plaques de PMMA de 10 mm d'épaisseur et de surface 240 mm x 320 mm ;
- 1 plaque de PE de 2,5 mm d'épaisseur et de surface 240 mm x 320 mm ;
- 1 plaque de PE de 5 mm d'épaisseur et de surface 240 mm x 320 mm ;
- 5 plaques de PE de 10 mm d'épaisseur et de surface 240 mm x 320 mm ;
- plaque d'aluminium de 0,20 mm d'épaisseur et de dimensions 10 mm x 10 mm.

8.12.3.3.3 Modalités du contrôle

- placer 2 plaques de 10 mm d'épaisseur de PMMA sur le Potter en y intercalant la plaque d'aluminium de 0,20 mm d'épaisseur avec son centre positionné à 60 mm du bord proximal et centrée latéralement ;

- réaliser une exposition avec le mode automatique de tomosynthèse le plus utilisé cliniquement ;

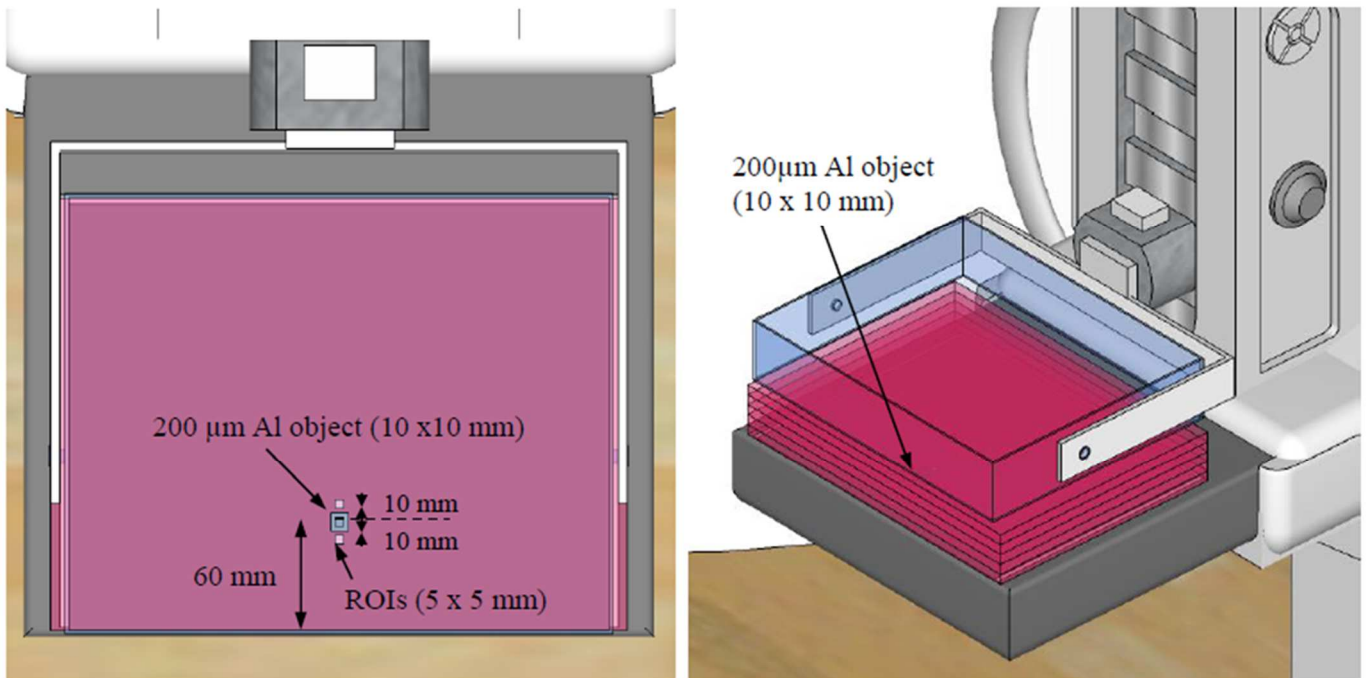


Figure 2 : Montage pour la détermination du SDNR

- dans la première image de projection, positionner 3 ROI de 5 mm x 5 mm. La ROI₁ est placée au centre de l'image de la plaque d'aluminium. Le centre de la ROI₂ et celui de la ROI₃ sont situés sur la ligne perpendiculaire au bord proximal passant par le centre de l'image de la plaque d'aluminium et distants de 10 mm de ce dernier respectivement du côté proximal et du côté distal ;
- déterminer la moyenne des pixels et l'écart-type dans chaque ROI ;
- calculer la moyenne des valeurs moyennes de pixels et des écarts-type des ROI₂ et ROI₃ au moyen des formules ci-dessous ;

$$\sigma_B = \frac{\sigma_{ROI2} + \sigma_{ROI3}}{2}$$

$$PV_B = \frac{PV_{ROI2} + PV_{ROI3}}{2}$$

avec σ : écart-type d'une ROI, PV : valeur de pixel moyenne d'une ROI et B : fond.

- déterminer la valeur du SDNR au moyen de la formule ci-dessous ;

$$SDNR = \frac{(PV_{ROI1} - PV_B)}{\sigma_B}$$

- répéter les opérations précédentes en laissant en place le montage de base et en ajoutant des plaques de PMMA surmontées de plaques de PE conformément au Tableau 7 pour obtenir les épaisseurs totales de 30, 40, 50, 60, 70, 80 et 90 mm.

8.12.3.3.4 Critères d'acceptabilité

Pour cette partie, les abréviations suivantes s'appliquent :

- SDNR : différence de signal rapporté au bruit ;
- i : valeurs obtenues lors du contrôle semestriel ;
- réf : valeurs obtenues lors du contrôle externe initial.

Lors du contrôle initial, les valeurs de la SDNR doivent être conformes aux spécifications du fabricant déposées auprès de l'Agence nationale de sécurité du médicament et des produits de santé.

Lors des contrôles semestriels, le SDNR doit répondre au critère suivant :

$$\frac{ABS(SDNR_i - SDNR_{réf})}{SDNR_{réf}} \leq 15\%$$

En cas de non-conformité, arrêt de l'exploitation et signalement de la non-conformité à l'Agence nationale de sécurité du médicament et des produits de santé dans le cadre du système national de matériovigilance.

8.12.4 Récepteur d'image

8.12.4.1 Fonction de réponse du récepteur d'image

8.12.4.1.1 Type de contrôle et périodicité

Contrôle externe initial.

Contrôle externe semestriel.

8.12.4.1.2 Matériel requis

- plaque d'aluminium de 2 mm d'épaisseur ;
- multimètre ;
- cache radio-opaque.

8.12.4.1.3 Modalités du contrôle

- retirer la pelle de compression et toute autre partie amovible présente dans le faisceau de rayons X ;
- placer une plaque d'aluminium de 2 mm d'épaisseur la plus proche possible de la sortie du tube de telle manière qu'elle intercepte la totalité du faisceau ;
- sélectionner le couple anode/filtration, la tension obtenus pour une épaisseur de 60 mm de PMMA et de PE lors de la détermination des paramètres d'exposition prévue au point 8.12.1 et la valeur de charge déterminée lors de la réalisation du test 8.12.1 avec 20 mm de PMMA ;
- exposer 8 fois en mode stationnaire 0° en faisant varier la charge à chaque exposition et en enregistrant les images. Les 8 valeurs de mAs suivent une progression géométrique de raison approximativement égale à 1,6 ;
- mesurer la valeur moyenne des pixels dans la ROI de référence sur la première image brute de projection de chaque séquence d'images de projection de tomosynthèse ;
- effectuer à nouveau les 8 expositions précédentes avec le cache radio-opaque sur le Potter, après avoir disposé la sonde du multimètre dans le champ de rayons X au niveau de la ROI de référence et déterminer le kerma dans l'air au niveau de l'entrée du récepteur dans ces conditions ;
- tracer la moyenne des valeurs de pixels en fonction du kerma dans l'air au niveau de l'entrée du récepteur afin de déterminer le type de fonction de réponse du récepteur ;

Pour savoir si la valeur du pixel doit être linéaire ou logarithmique en fonction du kerma dans l'air au niveau de la surface d'entrée, se référer aux informations disponibles sur le site internet de l'Agence nationale de sécurité du médicament et des produits de santé : <http://www.ansm.sante.fr/>.

Ni le post-traitement ni le traitement de visualisation ne doivent être activés.

Pour les systèmes avec une réponse linéaire :

- tracer les valeurs moyennes des valeurs de pixels en fonction des valeurs du kerma dans l'air au niveau de la surface d'entrée ;
- déterminer la droite de régression linéaire non pondérée par la méthode des moindres carrés ordinaire correspondant à l'ensemble des points mesurés. Déterminer l'ordonnée à l'origine de la droite pour vérifier le décalage des valeurs ;

- calculer le carré du coefficient de corrélation (R^2).

Pour les systèmes avec une réponse logarithmique :

- tracer les valeurs moyennes des pixels en fonction du logarithme des valeurs du kerma dans l'air à la surface d'entrée ;
- déterminer la droite de régression linéaire non pondérée par la méthode des moindres carrés ordinaire correspondant à l'ensemble des points déterminés. Déterminer l'ordonnée à l'origine de la droite pour vérifier le décalage des valeurs ;
- calculer le carré du coefficient de corrélation (R^2).

8.12.4.1.4 Critères d'acceptabilité

R^2 doit être supérieur à 0,99.

Dans le cas contraire, remise en conformité dès que possible.

8.12.4.2 Éléments défectueux du détecteur

8.12.4.2.1 Type de contrôle et périodicité

Contrôle externe initial.

Contrôle externe semestriel.

8.12.4.2.2 Modalités du contrôle

- examiner le document relatif aux coordonnées des pixels défectueux pour le mode tomosynthèse, le plus récent ;
- si ce document n'est pas accessible directement, l'exploitant doit prendre les dispositions nécessaires afin de permettre à l'organisme de contrôle externe la réalisation de cet examen ;
- comparer ce document aux spécifications du fabricant.

8.12.4.2.3 Critères d'acceptabilité

Le document doit être accessible et les spécifications du fabricant déposées auprès de l'Agence nationale de sécurité du médicament et des produits de santé doivent être respectées.

En cas de non-conformité, arrêt de l'exploitation et signalement de la non-conformité à l'Agence nationale de sécurité du médicament et des produits de santé dans le cadre du système national de matériovigilance.

8.12.4.3 Éléments défectueux non corrigés

8.12.4.3.1 Type de contrôle et périodicité

Contrôle externe initial.

Contrôle externe semestriel.

8.12.4.3.2 Matériel requis

- 1 plaque de PMMA de 2,5 mm d'épaisseur et de surface 240 mm x 320 mm ;

- 3 plaques de PMMA de 10 mm d'épaisseur et de surface 240 mm x 320 mm ;
- 1 plaque de PE de 2,5 mm d'épaisseur et de surface 240 mm x 320 mm ;
- 1 plaque de PE de 5 mm d'épaisseur et de surface 240 mm x 320 mm ;
- 2 plaques de PE de 10 mm d'épaisseur et de surface 240 mm x 320 mm ;
- logiciel nécessaire au contrôle de l'homogénéité et des éléments défectueux non-corrigés.

8.12.4.3.3 Modalités du contrôle

- sélectionner le mode automatique de tomosynthèse le plus utilisé cliniquement ;
- empiler les plaques de PMMA et de PE sur le Potter pour obtenir une hauteur de 60 mm ;
- effectuer 5 expositions en mode de tomosynthèse en déplaçant légèrement les plaques entre chaque exposition ;
- déplacer une ROI de 5 x 5 mm sur la totalité de chacune des projections acquises ;
- vérifier si certains pixels dévient de plus de 20% par rapport à la moyenne des valeurs de pixels de la ROI de 5 mm x 5 mm. Pour qu'un pixel soit considéré comme un élément défectueux non corrigé, il faut que la déviation soit présente sur toutes les images de projection.

8.12.4.3.4 Critères d'acceptabilité

Aucun groupe de pixels non corrigés ne doit être visible. On entend par groupe de pixels non corrigés, un ensemble d'au moins 2 pixels qui ont au moins un côté en commun et dont la valeur dévie de plus de 20% par rapport à la moyenne des valeurs de pixel de cette ROI.

En cas de non-conformité, arrêt de l'exploitation et signalement de la non-conformité à l'Agence nationale de sécurité du médicament et des produits de santé dans le cadre du système national de matériovigilance.

8.12.4.4 Fonction de transfert de modulation du système dans les projections

8.12.4.4.1 Type de contrôle et périodicité

Contrôle externe initial.

Contrôle externe semestriel.

8.12.4.4.2 Matériel requis

- plaque d'acier inoxydable dédiée à la détermination de la FTM ;
- plaque d'aluminium de 2 mm d'épaisseur ;
- logiciel de calcul de la FTM.

8.12.4.4.3 Modalités du contrôle

Pour le contrôle initial :

- sélectionner le couple anode/filtration, la tension et la charge obtenus pour une épaisseur de 60 mm d'empilement de plaques de PMMA et de PE lors de la détermination des paramètres d'exposition prévue au point 8.12.1 ;
- retirer la pelle de compression ;
- placer une plaque d'aluminium de 2 mm d'épaisseur la plus proche possible de la sortie du tube de telle manière qu'elle intercepte la totalité du faisceau ;
- placer la plaque d'acier à 40 mm au-dessus du Potter de telle manière que la projection verticale de son centre soit sur l'axe médian latéral à environ 60 mm du bord proximal et que l'un de ses côtés forme un angle de 3° environ avec le bord proximal ;
- réaliser une exposition en mode manuel de tomosynthèse ;
- recommencer les opérations précédentes en plaçant la plaque d'acier inoxydable sur le Potter puis à 70 mm au-dessus du Potter ;
- l'image de projection à considérer pour la détermination de la FTM est celle pour laquelle l'angle du tube est le plus proche de 0° ;
- si la réponse du détecteur n'est pas linéaire, procéder à une linéarisation ;

Au moyen du logiciel de calcul de la FTM :

- sur chacune des images à analyser, positionner une ROI dont le centre se trouve successivement au milieu du bord distal puis du bord gauche de l'image de la plaque afin de déterminer les FTM perpendiculaire et parallèle ;
- la FTM doit être déterminée pour différentes fréquences spatiales en partant de zéro et avec un pas maximal de fréquence spatiale de 0,25 mm⁻¹ ;
- déterminer les fréquences spatiales correspondant à une FTM de 50 % dans les directions parallèle et perpendiculaire ;

Pour les contrôles semestriels :

- les modalités du contrôle initial s'appliquent. Néanmoins, le test n'est à réaliser qu'avec la plaque d'acier positionnée à une hauteur de 40 mm au-dessus du Potter.

8.12.4.4.4 Critères d'acceptabilité

Pour cette partie, les abréviations suivantes s'appliquent :

- f_i : fréquence spatiale déterminée lors du contrôle périodique
- $f_{réf}$: fréquence de référence déterminée lors du contrôle externe initial
- f_{fab} : fréquence nominale fournie par le fabricant

Lors du contrôle initial, la fréquence spatiale doit répondre au critère suivant :

$$\frac{ABS(f_{réf} - f_{fab})}{f_{fab}} \leq 10\%$$

Lors des contrôles semestriels, la fréquence spatiale doit répondre au critère suivant :

$$\frac{ABS(f_i - f_{réf})}{f_{réf}} \leq 10\%$$

Dans le cas contraire, remise en conformité dès que possible.

8.12.5 Qualité des images reconstruites

8.12.5.1 Résolution en z

8.12.5.1.1 Type de contrôle et périodicité

Contrôle externe initial.

Contrôle externe semestriel.

8.12.5.1.2 Matériel requis

- 6 plaques de PMMA de 10 mm d'épaisseur et de surface 240 mm x 320 mm ;
- fantôme de résolution en z ;
- logiciel de détermination de la résolution en z.

8.12.5.1.3 Modalités du contrôle

- sélectionner le mode automatique de tomosynthèse le plus utilisé cliniquement ;
- si une fonction de suppression des artéfacts en z est disponible et peut être désactivée, procéder à sa désactivation pour la réalisation de ce test ;
- empiler les plaques de PMMA sur le Potter pour obtenir une hauteur de 60 mm ;

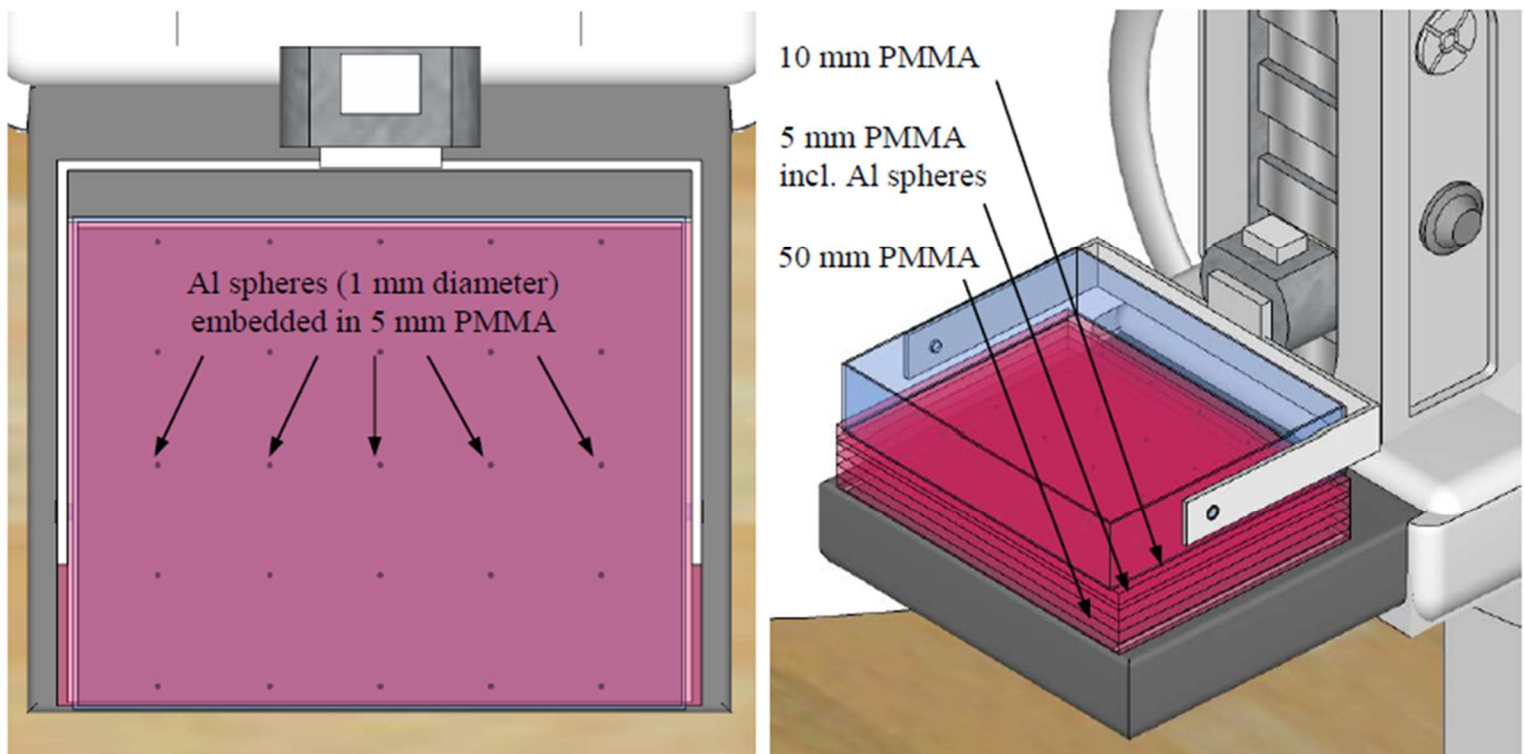


Figure 3 : Montage pour la détermination de la résolution en z

- placer le fantôme de résolution en z entre la première et la deuxième plaque de PMMA ;
- réaliser une exposition ;
- répéter l'exposition après avoir placé le fantôme de résolution en z entre la troisième et la quatrième plaque puis après avoir placé le fantôme de résolution en z entre la cinquième et la sixième plaque ;
- pour chacune des 3 hauteurs du fantôme de résolution en z au-dessus du Potter, sélectionner le plan contenant l'image d'une bille d'aluminium parmi les plans reconstruits ;
- utiliser le logiciel de détermination de la résolution en z pour déterminer les valeurs de cette grandeur pour les différentes hauteurs du fantôme de résolution en z au-dessus du Potter.

8.12.5.1.4 Critères d'acceptabilité

Pour le contrôle initial, les spécifications du fabricant déposées auprès de l'Agence nationale de sécurité du médicament et des produits de santé doivent être respectées.

En cas de non-conformité, arrêt de l'exploitation et signalement de la non-conformité à l'Agence nationale de sécurité du médicament et des produits de santé dans le cadre du système national de matériovigilance.

Pour cette partie, les abréviations suivantes s'appliquent :

- FWHM(z)_i : résolution en z déterminée lors du contrôle périodique
- FWHM(z)_{réf} : résolution en z déterminée lors du contrôle externe initial

Pour les contrôles semestriels, la résolution en z doit être conforme au critère suivant :

$$\frac{ABS(FWHM(z)_i - FWHM(z)_{réf})}{FWHM(z)_{réf}} \leq 100\%$$

Dans le cas contraire, remise en conformité dès que possible.

8.12.5.2 Epaisseur de tissu manquant du côté proximal dans l'image de tomosynthèse reconstruite

8.12.5.2.1 Type de contrôle et périodicité

Contrôle externe initial.

Contrôle externe semestriel.

8.12.5.2.2 Matériel requis

- fantôme anthropomorphe.
- dispositif de mesure des dimensions du champ de rayons X, le cas échéant.

8.12.5.2.3 Modalités du contrôle

- positionner le fantôme anthropomorphe sur le bord proximal du Potter. Alternativement, positionner le dispositif de mesure des dimensions du champ de rayons X au niveau du bord proximal et perpendiculairement à ce dernier en faisant coïncider une graduation avec le bord du détecteur sur le Potter dans un premier temps puis à une hauteur de 45 mm ;
- effectuer une exposition en mode tomosynthèse ;

- déterminer la distance de tissu manquant au niveau du Potter et dans le plan tomographique situé à 45 mm du Potter.

8.12.5.2.4 Critères d'acceptabilité

La largeur du tissu manquant au niveau du bord proximal doit être inférieure ou égale à 5 mm pour les 2 hauteurs considérées dans le test.

Dans le cas contraire, remise en conformité dès que possible.

8.12.5.3 Tissu manquant à la base et au sommet de l'image de tomosynthèse reconstruite

8.12.5.3.1 Type de contrôle et périodicité

Contrôle externe initial.

Contrôle externe semestriel.

8.12.5.3.2 Matériel requis

- petits objets à contraste élevé ;
- 1 plaque de PMMA de 2,5 mm d'épaisseur et de surface 240 mm x 320 mm ;
- 3 plaques de PMMA de 10 mm d'épaisseur et de surface 240 mm x 320 mm ;
- 1 plaque de PE de 2,5 mm d'épaisseur et de surface 240 mm x 320 mm ;
- 1 plaque de PE de 5 mm d'épaisseur et de surface 240 mm x 320 mm ;
- 2 plaques de PE de 10 mm d'épaisseur et de surface 240 mm x 320 mm.

8.12.5.3.3 Modalités du contrôle

- sélectionner le mode automatique de tomosynthèse le plus utilisé cliniquement ;
- placer de petits objets à haut contraste sur la surface du Potter, au centre, près du bord proximal et dans chaque coin du champ délimité par la zone éclairée par le centreur lumineux en position centrale ;
- empiler les plaques de PMMA et de PE sur le Potter pour obtenir une hauteur de 60 mm ;
- placer de petits objets à haut contraste sur la pile de plaques au centre, près du bord proximal et dans chaque coin du champ délimité par la zone éclairée par le centreur lumineux placé en position centrale ;
- tous les petits objets à haut contraste doivent être placés de telle manière que leur image soit présente sur toutes les projections ;
- positionner la pelle de compression au contact des plaques ;
- réaliser une exposition ;
- vérifiez que tous les objets sont visibles nettement dans les plans tomographiques concernés.

8.12.5.3.4 Critères d'acceptabilité

Tous les objets à haut contraste doivent être nettement et entièrement visibles dans les plans tomographiques de l'image reconstruite. Dans le cas contraire, remise en conformité dès que possible.

8.12.5.4 Homogénéité de l'image de tomosynthèse reconstruite et suivi du SNR

8.12.5.4.1 Type de contrôle et périodicité

Contrôle externe initial.

Contrôle externe semestriel.

Contrôle interne hebdomadaire.

8.12.5.4.2 Matériel requis

Pour le contrôle interne :

- bloc uniforme de PMMA dédié à la calibration du mammographe ou bloc de PMMA de 45 mm d'épaisseur ;
- logiciel nécessaire au contrôle de l'homogénéité du récepteur et au contrôle des éléments défectueux.

Pour le contrôle externe :

- 1 plaque de PMMA de 2,5 mm d'épaisseur et de surface 240 mm x 320 mm ;
- 3 plaques de PMMA de 10 mm d'épaisseur et de surface 240 mm x 320 mm ;
- 1 plaque de PE de 2,5 mm d'épaisseur et de surface 240 mm x 320 mm ;
- 1 plaque de PE de 5 mm d'épaisseur et de surface 240 mm x 320 mm ;
- 2 plaques de PE de 10 mm d'épaisseur et de surface 240 mm x 320 mm ;
- logiciel nécessaire au contrôle de l'homogénéité du récepteur et au contrôle des éléments défectueux.

8.12.5.4.3 Modalités du contrôle

Ce test est réalisé dans le format 24 cm x 30 cm.

Pour le contrôle externe :

- sélectionner le mode automatique de tomosynthèse le plus utilisé cliniquement ;
- empiler les plaques de PMMA et de PE sur le Potter pour obtenir une hauteur de 60 mm ;
- effectuer une exposition en mode tomosynthèse avec la pelle de compression au contact des plaques de PMMA en appliquant une force de compression comprise entre 80 et 100 N ;
- examiner tous les plans tomographiques visuellement à la recherche d'artefacts et d'inhomogénéités. En cas d'analyse sur la console de diagnostic, l'image ne doit pas être fenêtrée, c'est-à-dire que, à part la loupe numérique, les outils disponibles sur la console de diagnostic tels que le contraste ou la luminosité ne doivent pas être utilisés pour analyser l'image ;

- la valeur moyenne des pixels et le SNR sont déterminés pour le plan tomographique central sur l'ensemble des pixels. Si le nombre de plans tomographiques n est impair, le plan à considérer est le plan $(n+1)/2$. S'il est pair, il conviendra de considérer le plan $n/2$;
- le plan tomographique central de l'image de tomosynthèse reconstruite est divisé en ROI de 10 mm x 10 mm. Dans chaque ROI la valeur de pixel moyenne, l'écart type, et le rapport signal sur bruit sont calculés ;
- le plan tomographique central de l'image de tomosynthèse reconstruite est ensuite divisé en ROI de 2 mm x 2 mm. Dans chaque ROI, la variance est calculée. La variance de chaque ROI est comparée avec celle des ROI voisines. Si la différence mesurée est supérieure à 30%, l'image doit être examinée visuellement à cet endroit à la recherche d'un artefact.

Pour le contrôle interne :

- sélectionner le mode automatique de tomosynthèse le plus utilisé cliniquement ;
- placer le bloc de calibration sur le Potter ou, si dernier est à utiliser en sortie de tube, placer un bloc de 45 mm de PMMA sur le Potter ;
- effectuer une exposition en mode tomosynthèse avec la pelle de compression au contact du bloc de calibration en appliquant une force de compression comprise entre 80 et 100 N ;
- relever les paramètres d'exposition ainsi que la dose affichée ;
- examiner tous les plans tomographiques visuellement à la recherche d'artefacts et d'inhomogénéités. En cas d'analyse sur la console de diagnostic, l'image ne doit pas être fenêtrée, c'est-à-dire que, à part la loupe numérique, les outils disponibles sur la console de diagnostic tels que le contraste ou la luminosité ne doivent pas être utilisés pour analyser l'image ;
- calculer la valeur moyenne des pixels et le SNR dans une ROI de dimensions 5 x 5 mm située dans le plan tomographique central et dont le centre est placé sur l'axe médian latéral à 60 mm du bord proximal.

8.12.5.4.4 Critères d'acceptabilité

Pour cette partie, les abréviations suivantes s'appliquent :

- PV_{moy} : valeur moyenne des pixels soit dans un plan tomographique (image) soit dans une ROI de ce plan ;
- SNR : rapport signal sur bruit ;
- N : rang du contrôle ;
- ref : valeur de référence établie lors du premier contrôle interne ;
- mAs : charge ;
- D_G : dose glandulaire moyenne.

Pour le contrôle de qualité externe :

Les valeurs moyennes de pixels doivent être conformes au critère suivant dans le plan tomographique central :

$$\frac{MAX(ABS(PV_{moy}^{image} - PV_{moy}^{ROI}))}{PV_{moy}^{image}} \leq 15\%$$

Les rapports signal sur bruit doivent être conformes au critère suivant dans le plan tomographique central :

$$\frac{MAX(ABS(SNR_{image} - SNR_{ROI}))}{SNR_{image}} \leq 15\%$$

Pour le contrôle de qualité interne :

Le rapport signal sur bruit de la ROI considérée, la dose et la charge doivent être conformes aux critères suivants dans la mesure où ces données ont été acquises avec la même combinaison anode/filtration et la même tension au cours du contrôle interne hebdomadaire considéré et le premier contrôle interne :

$$\frac{ABS(SNR_N - SNR_{ref})}{SNR_{ref}} \leq 10\%$$

$$\frac{ABS(mAs_N - mAs_{ref})}{mAs_{ref}} \leq 10\%$$

$$\frac{ABS(D_{G(N)} - D_{G(ref)})}{D_{G(ref)}} \leq 10\%$$

Le cas où les combinaisons anode / filtration et/ou les tensions sont différentes entre le contrôle hebdomadaire considéré et le premier contrôle interne ne constitue pas une non-conformité, même si la déviation maximale de la charge et/ou du SNR et/ou de la dose entre les contrôles est supérieure à $\pm 10\%$. Dans ce cas, les valeurs de dose, de mAs et de SNR déterminées avec les nouvelles combinaisons anode / filtration et/ou tensions constituent les nouvelles valeurs de référence à prendre en compte pour les contrôles suivants ;

Pour les contrôles interne et externe, aucun artefact gênant ne doit être présent.

Dans le cas du non-respect de l'un des critères ci-dessus, remise en conformité dès que possible.

8.12.5.5 Déformation géométrique dans l'image de tomosynthèse reconstruite

8.12.5.5.1 Type de contrôle et périodicité

Contrôle externe initial.

Contrôle externe semestriel.

8.12.5.5.2 Matériel requis

- fantôme de résolution en z ;
- 6 plaques de PMMA de 10 mm d'épaisseur et de surface 240 mm x 320 mm ;
- logiciel de détermination des déformations géométriques dans l'image de tomosynthèse reconstruite.

8.12.5.5.3 Modalités du contrôle

- sélectionner le mode automatique de tomosynthèse le plus utilisé cliniquement ;
- empiler les plaques de PMMA sur le Potter pour obtenir une hauteur de 60 mm ;
- placer le fantôme de résolution en z au-dessus de la pile de plaques de PMMA ;
- abaisser la pelle de compression au contact du fantôme ;

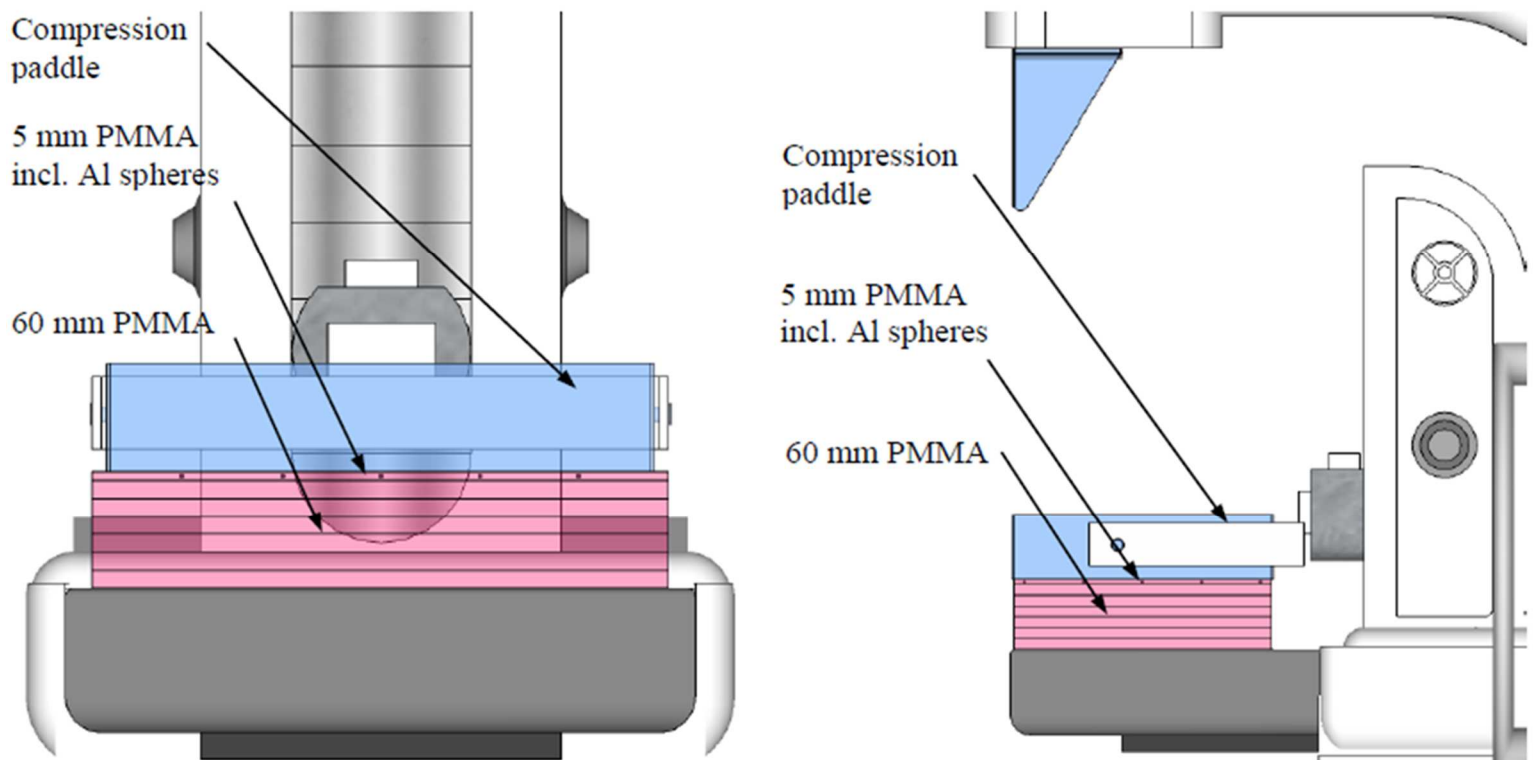


Figure 4 : Montage pour la détermination des déformations géométriques

- effectuer une exposition ;
- répéter les opérations précédentes avec le fantôme au niveau du Potter puis avec le fantôme placé entre 2 épaisseurs de PMMA de 30 mm ;
- déterminer la distance moyenne entre le plus grand nombre de billes du fantôme de résolution en z dans le sens parallèle et dans le sens perpendiculaire au bord proximal ;
- déterminer l'écart maximal relatif par rapport à la distance moyenne dans le sens parallèle et dans le sens perpendiculaire au bord proximal ;
- déterminer l'écart maximal relatif par rapport à la distance théorique entre 2 billes dans le sens parallèle et dans le sens perpendiculaire au bord proximal.

8.12.5.5.4 Critères d'acceptabilité

Les écarts maximaux relatifs déterminés doivent être inférieurs à 5%. Dans le cas contraire, remise en conformité dès que possible.

8.12.6 Dose glandulaire moyenne en mode tomosynthèse

8.12.6.1 Type de contrôle et périodicité

Contrôle interne en cas de changement de tube.

Contrôle externe initial.

Contrôle externe semestriel.

Contrôle externe après changement de version de logiciel ayant une influence sur la dose par projection.

8.12.6.2 Matériel requis

- multimètre utilisé en mode dosimètre ;
- cache radio-opaque.

8.12.6.3 Modalités du contrôle

- sélectionner le mode stationnaire zéro degré ;
- placer le cache radio-opaque sur le Potter ;
- placer le multimètre dans le faisceau de rayons X à 60 mm du bord proximal et le centrer latéralement. Ce dernier doit être mis sur le Potter s'il est insensible au rayonnement rétrodiffusé avec la pelle de compression à son contact. Dans le cas contraire, il convient de placer le multimètre à plus de 10 cm de tout matériau ;

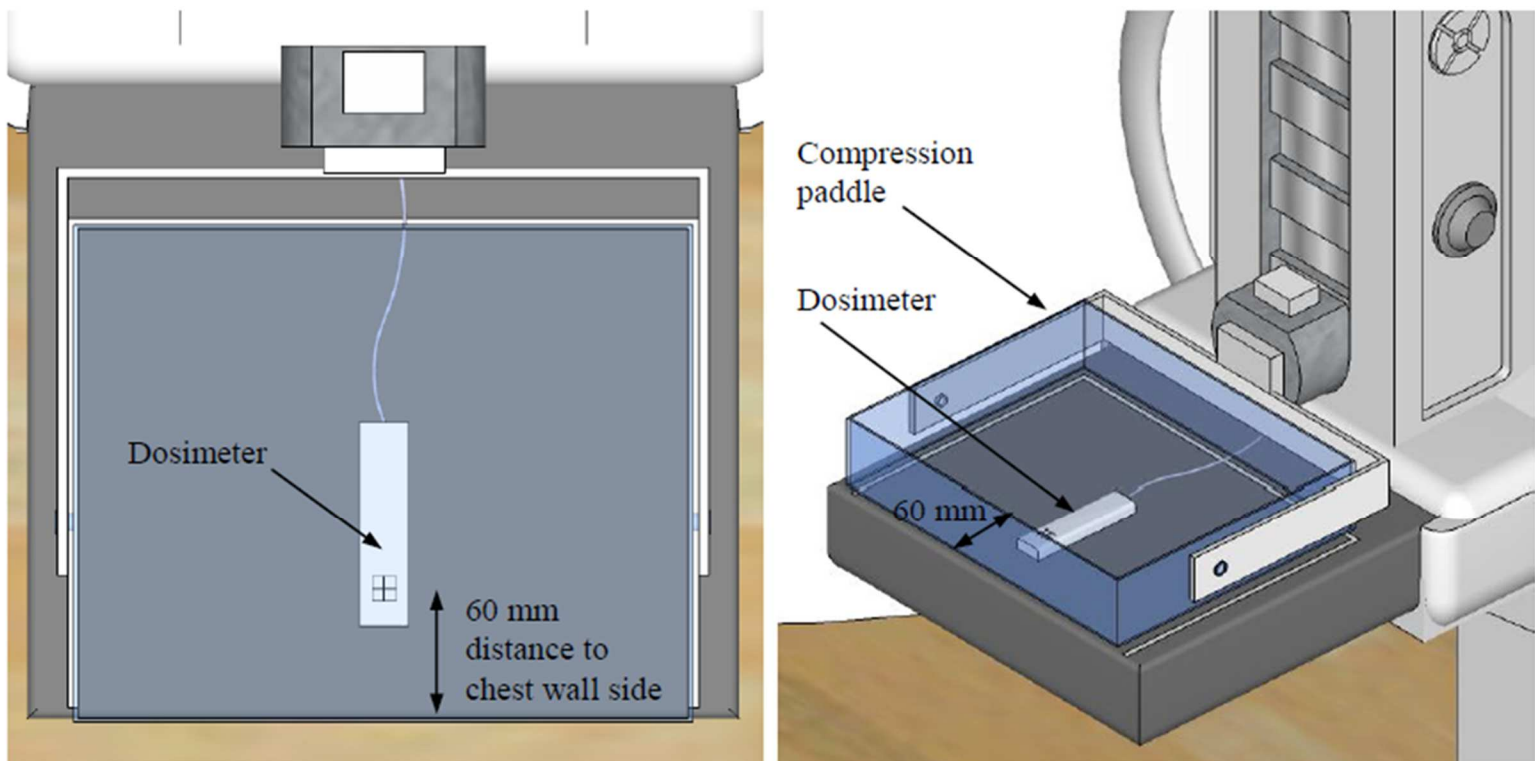


Figure 5 : Montage pour la détermination de la dose glandulaire moyenne

- réaliser des expositions en utilisant la tension, la charge et le couple anode/filtration déterminés pour les épaisseurs d'empilements de plaques de PMMA et de PE de 20, 30, 40, 50, 60, 70, 80 et 90 mm lors de la détermination des paramètres d'exposition obtenus au point 8.12.1 et relever le kerma dans l'air et la CDA. Pour le contrôle à réaliser en cas de changement de tube et après changement de version de logiciel ayant une influence sur la dose par projection, se limiter aux paramètres d'exposition relatifs à 60 mm d'empilement de plaques de PMMA et de PE ;

- pour chacune des expositions précédentes, calculer le kerma dans l'air à la hauteur au-dessus du Potter égale à l'épaisseur des plaques avec laquelle les paramètres d'exposition ont été déterminés en appliquant la loi d'inverse carré des distances et en tenant compte des mAs déterminés par l'exposeur automatique en corrigeant par rapport aux mAs utilisés en manuel puis en déduire la dose glandulaire moyenne correspondante au moyen de l'équation suivante :

$$D_G = K_T g c s T$$

- les facteurs c, g, s et T sont listés au point 5.2 de la présente annexe ;

- si nécessaire, des interpolations peuvent être réalisées à partir de plusieurs valeurs de CDA pour déterminer les facteurs g et c ;

- pour chaque exposition, relever la valeur de dose glandulaire moyenne affichée.

8.12.6.4 Critères d'acceptabilité

Epaisseur de sein équivalente (mm)	Dose glandulaire moyenne maximale (mGy)
20	1,2
30	1,4
40	1,8
50	2,3
60	3,0
70	4,0
80	5,1
90	6,5

En cas de non-conformité par rapport aux critères fournis dans le tableau ci-dessus, arrêt de l'exploitation et signalement de la non-conformité à l'Agence nationale de sécurité du médicament et des produits de santé dans le cadre du système national de matériovigilance.

Par ailleurs, la dose glandulaire moyenne affichée lors de chaque exposition doit être conforme au critère suivant :

$$\frac{ABS(D_{G(aff)} - D_{G(mes)})}{D_{G(mes)}} \leq 25\%$$

Dans le cas contraire, remise en conformité dès que possible.