

XXXXX

Chambray-Lès-Tours, le 23 Mars 2020

**Objet** : Inspection préventive des fauteuils Quickie Life T

Life T : N° Série XXXX

Cher Client,

Pour Sunrise Medical, la sécurité de nos clients est une priorité majeure. A l'aide de nos procédures d'Assurance Qualité nous contrôlons nos processus internes et nos produits sur le marché.

Dans le cadre de nos contrôles de processus internes, nous avons été alerté d'un possible problème qualité. Ce courrier a pour but de vous informer sur ce problème nécessitant votre support.

Au cours de l'assemblage du protège-vêtements aluminium avec un réglage spécifique du centre de gravité, il est possible que deux vis n'aient pas été montées. Aucun retour ne nous a été signalé toutefois nous avons pris la décision d'informer les quelques clients concernés.

Nous vous serions reconnaissant de réaliser un contrôle visuel des fauteuils impactés et, si nécessaire, monter les vis manquantes. Pour gagner du temps et simplifier l'action corrective, nous joignons à ce courrier un nombre suffisant de kits de vis, ainsi que les instructions de montage et un formulaire de réponse de mise en place.

Nous sommes désolés pour les désagréments causés et nous nous en excusons. Nous savons qu'en agissant de la sorte, nous agissons dans l'intérêt de nos revendeurs pour qui la qualité est primordiale et de tous les utilisateurs de fauteuils roulants.

Nous vous remercions d'avoir mis en œuvre cette action corrective qualité au niveau local et nous nous réjouissons de poursuivre notre coopération.

Restant à votre disposition pour tout complément d'information, veuillez agréer, Cher Client, l'expression de nos salutations distinguées.

Sébastien GANE  
Responsable des Opérations et Qualité  
Tel.: 06 15 03 71 09  
E-mail: [sebastien.gane@sunrisemedical.fr](mailto:sebastien.gane@sunrisemedical.fr)

Sunrise Medical SAS

ZAC de la Vrillonnerie - 17 Rue Michaël Faraday  
37170 Chambray-Lès-Tours  
Tél.: 02 47 55 44 00 / Fax: 02 47 55 44 03  
E-Mail: [info@sunrisemedical.fr](mailto:info@sunrisemedical.fr)  
[www.SunriseMedical.fr](http://www.SunriseMedical.fr)

Société par Actions Simplifiées  
Capital: 1.027.200 €  
RCS Tours 379 245 665  
SIRET 379 245 665 00128  
TVA FR 48 379 245 665 – APE 4646Z

■ IMPROVING PEOPLE'S LIVES

Domiciliation bancaire:  
HSBC France  
IBAN: FR76 30056 00510 05100009931 07  
BIC: CCFRFRPP

## **Information de sécurité urgente**

### ***Inspection de précaution pour les fauteuils Quickie Life et Life T***

---

**Expéditeur:** Sunrise Medical SAS, ZAC de la Vrillonnerie, 17 rue Michaël Faraday, 37170 Chambray Lès Tours

**Destinataire:** Tous les clients qui ont reçu un fauteuil du lot impacté.

#### **Identification du dispositif médical concerné :**

Tous les clients qui ont reçu un fauteuil du lot impacté seront informés par écrit. Les dispositifs médicaux concernés peuvent être identifiés avec certitude avec leur numéro de série. Les produits ciblés sont seulement ceux possédant l'option protège-vêtements en aluminium avec un centre de gravité réglé à 2,3 cm et ayant une date de fabrication entre le 01/12/2019 et le 22/01/2020.

Le numéro de série suivant a été livré à votre société :

- XXXX

#### **Description du problème et de la cause identifiée :**

Il est possible que, pendant le processus de pré-assemblage, les vis fixant les parties avant et arrière du châssis n'ont pas été montées.

Ne pas avoir ces vis assemblées pourrait, avec le temps, avoir un effet négatif sur la stabilité du fauteuil.

#### **Quelles sont les mesures qui doivent être prises par les destinataires ?**

Pour les fauteuils impactés vous devez faire un contrôle visuel afin de vérifier que les vis sont présentes ou non et, s'il le faut, les mettre en place conformément aux instructions. Les vis nécessaires sont incluses avec ce courrier d'information. Nous vous demandons de nous confirmer, par retour du formulaire par voie postale, fax ou email, que le contrôle du fauteuil a été réalisé, si tel a été le cas, que les vis ont été vissées.

#### **Distribution des informations décrites ici:**

Veillez-vous assurer au sein de votre organisation que cette information urgente de sécurité soit communiquée à tous les utilisateurs des fauteuils concernés ainsi qu'à toutes les personnes devant l'être. Dans le cas où vous auriez transmis les produits à un tiers, envoyez-lui une copie de cette note d'information ou nous en informer en conséquence.

Veillez conserver ces informations au moins jusqu'à la fin des mesures.

L'Institut Fédéral des Médicaments et Dispositifs Médicaux a reçu une copie de cette "Information urgente de sécurité".

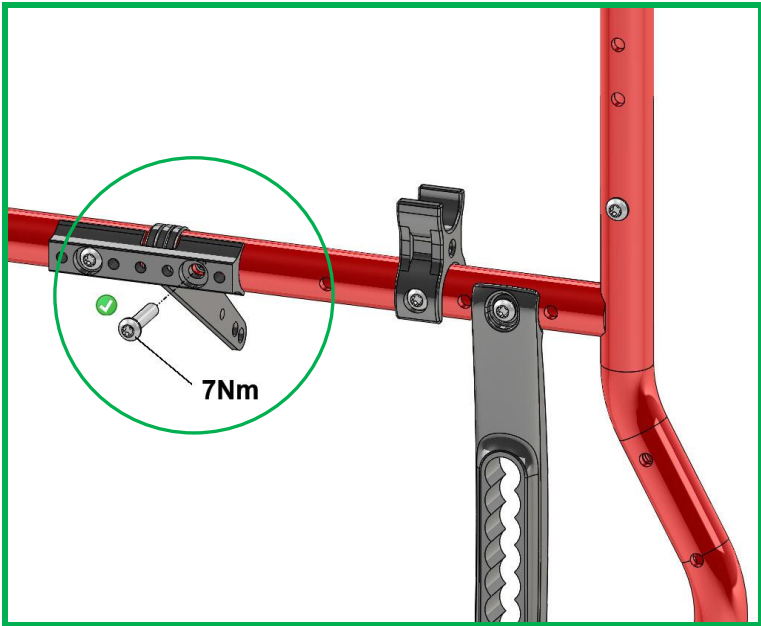
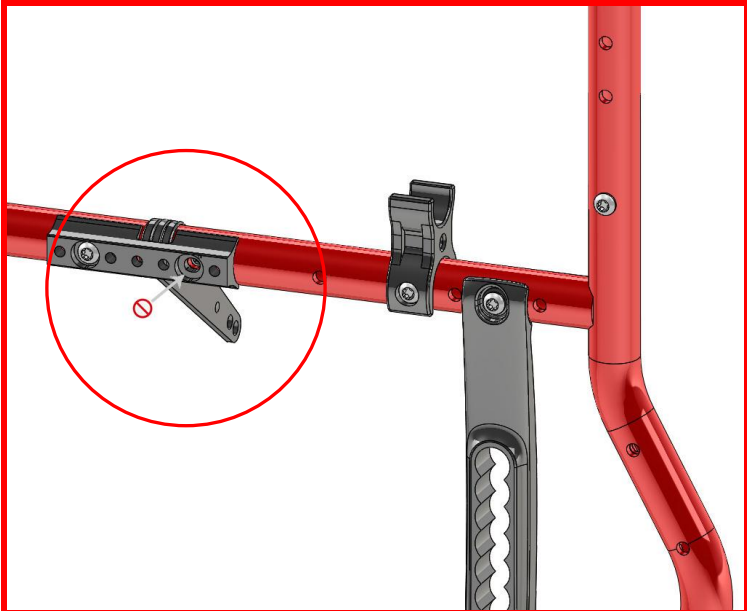
#### **Personne à contacter:**

Sébastien GANÉ, Responsable des Opérations et Qualité

Tel.: 06 15 03 71 09

E-mail: [sebastien.gane@sunrisemedical.fr](mailto:sebastien.gane@sunrisemedical.fr)

**Check & Installation instructions:**



Sébastien GANÉ  
Responsable des Opérations et Qualité  
Tel.: 06 15 03 71 09  
E-mail: [sebastien.gane@sunrisemedical.fr](mailto:sebastien.gane@sunrisemedical.fr)

**Réponse par courrier:**

Sunrise Medical  
ZAC de la Vrillonnerie  
17 rue Michaël Faraday  
37170 Chambray-Lès-Tours

**Réponse par fax:**

Fax: + 33 (0) 2 47 55 44 05

**Réponse par email:**

sebastien.gane@sunrisemedical.fr

---

**Information urgente de sécurité**

*Inspection de précaution pour les fauteuils Quickie Life et Life T*

Numéro de client:        XXXX

Nom du client:         XXXX

Numéro de série:        XXXX

- Le contrôle du fauteuil Quickie Life T ci-dessus a été dûment effectué. Les vis du châssis étaient montées.
- Le contrôle du fauteuil Quickie Life T ci-dessus a été dûment effectué. Les vis du châssis n'étaient pas montées et l'ont été conformément aux instructions de montage.

\_\_\_\_\_

Date

\_\_\_\_\_

Signature / tampon

\_\_\_\_\_

Noms en lettre