



Avis de sécurité Bulletin Technique N° 021

GS Elektromedizinische Geräte
G. Stemple GmbH
Hauswiesenstraße 26
D-86916 Kaufering
Tel. +49 8191 65722-0
Fax +49 8191 65722-22
info@corpuls.com
www.corpuls.com

N°	Cible de clientèle	Date	Nombre de pages
021	Utilisateurs affectés	01/12/2020	7
Produits affectés Défibrillateur/stimulateur cardiaque corpuls3 SLIM	Numéros de série / Numéros de lot de 20850426 à 20850757	Software / Firmware -/-	

Madame, Monsieur,

Nous tenons par la présente à vous informer de l'extension de la gamme de numéros de série pour la mesure de sécurité du Bulletin technique n° 20 du défibrillateur / Stimulateur corpuls3 SLIM. Le présent avis de sécurité concerne un nombre limité de dispositifs corpuls3.

Une combinaison potentielle de tolérances de production des boîtiers moulés par injection qui recouvrent les contacts d'alimentation et de données peut se traduire par une perte de connexion entre l'unité moniteur et l'unité de défibrillateur/stimulateur cardiaque en mode compact. L'opérateur peut le constater au vu de l'état de connexion affiché dans la ligne d'état/d'alarme.

En vue de satisfaire nos propres exigences de qualité, nous lançons cette mesure visant à améliorer tous les dispositifs corpuls3 fournis avec un défibrillateur/stimulateur cardiaque SLIM affecté en vue de corriger la fiabilité du contact de détection de module.

D'après nos informations, votre organisation utilise au moins l'un des dispositifs affectés.

Nous vous prions de bien vouloir lire attentivement le présent avis de sécurité et de retourner le formulaire de réponse complété joint en Annexe B d'ici le 2021-01-29.

D'autres dispositifs corpuls3 ne sont pas affectés par ce problème.

Les autorités de surveillance responsables des pays concernés ainsi que votre centre S.A.V. **corpuls®** autorisé ont été informés du présent avis urgent de sécurité.

Avis de sécurité

Bulletin Technique N° 021

1. Description d'erreur

Le dispositif indique dans l'interface utilisateur graphique la perte de connexion entre l'unité moniteur (icône en forme d'œil) et le défibrillateur/stimulateur cardiaque (icône en forme de cœur). L'état de connexion peut être identifié par un symbole d'onde ou de barre clignotant entre l'unité moniteur (icône en forme d'œil) et le défibrillateur/stimulateur cardiaque (icône en forme de cœur). Veuillez vous référer aux Figures 1 et 2 pour consulter les informations affichées – la section pertinente est mise en valeur par un encadré rouge.



Figure 1 : Interruption de la connexion en mode compact – l'indicateur de connexion optique clignote lors de l'établissement de la communication optique.



Figure 2 : Interruption de la connexion en mode compact – l'indicateur de connexion sans fil clignote lors de l'établissement d'une connexion sans fil.

2. Conditions préalables à l'apparition de l'erreur

Votre dispositif contient un lot de boîtiers moulés par injection qui, conformément à notre identification, peuvent potentiellement présenter ce comportement. Le numéro de série des dispositifs s'étend de 20850426 à 20850757.

3. Risque potentiel

En cas de survenue lors d'une opération de réanimation, ce comportement peut entraîner un retard potentiel du traitement de 30 secondes.

4. Informations relatives à la sécurité

Veuillez informer tous vos utilisateurs sans délai à propos :

- des possibles dysfonctionnements et des mesures correctives à prendre.

Le fait d'avoir été informé de cette situation permet assurément d'identifier la perte accidentelle de connexion et d'en tenir compte lors de l'utilisation du dispositif corpuls³.

Avis de sécurité Bulletin Technique N° 021

5. Mesure à prendre en cas d'apparition d'erreur

En cas de problèmes de connexion en mode compact (veuillez vous référer à la Figure 4 – numéro de référence 1) ou en mode modulaire partiel (veuillez vous référer à la Figure 4 – numéros de référence 2 et 3), déconnectez le dispositif comme indiqué à la Figure 3. Cette procédure permet d'établir une connexion radio stable entre les unités. Veuillez noter que l'établissement de la connexion peut prendre environ 10 s. L'état de connexion indique une connexion radio fonctionnelle par l'affichage d'un symbole d'onde stable (non clignotant).

Déconnexion de l'unité moniteur du défibrillateur/stimulateur cardiaque :

1. Saisir l'unité moniteur par la poignée et tirer les deux fermetures rapides à l'avant vers le haut (pos. A), ou les appuyer vers le bas à l'arrière (pos. B).
2. Basculer l'unité moniteur vers l'avant (pos. C), et la retirer vers le haut (pos. D).

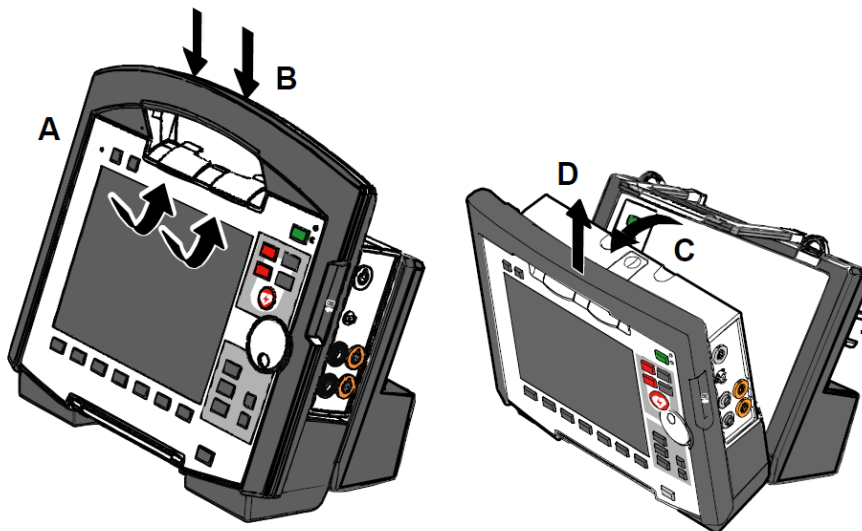


Figure 3 Déconnexion de l'unité moniteur du défibrillateur/stimulateur cardiaque (l'illustration peut différer)

Numéro de référence	Description de mode	État de connexion	Signification
1	Dispositif compact		Les trois composants sont mécaniquement connectés et communiquent par le biais de l'interface optique infrarouge.
2	Mode modulaire partiel		L'unité moniteur et le défibrillateur/stimulateur cardiaque sont mécaniquement connectés et communiquent par le biais de l'interface optique infrarouge. Le boîtier patient est déconnecté mécaniquement, mais il y a une connexion radio avec le boîtier patient.

Avis de sécurité Bulletin Technique N° 021

Numéro de référence	Description de mode	État de connexion	Signification
3			L'unité moniteur et le boîtier patient sont mécaniquement connectés et communiquent par le biais de l'interface optique infrarouge. Le défibrillateur/stimulateur cardiaque est déconnecté mécaniquement, mais il y a connexion radio vers le défibrillateur/stimulateur cardiaque.
4	Mode modulaire		Tous les composants présentent une connexion radio.

Figure 4 : État de connexion

Une correction permanente de l'erreur est uniquement possible par la mise à jour.

6. Mesures immédiates

Assurez-vous qu'au sein de votre organisation, tous les utilisateurs des produits mentionnés ci-dessus ainsi que toutes les autres personnes devant en être informées ont bien été notifiés du présent **avis de sécurité urgent**.

Si vous avez fourni les produits affectés à des tiers, veuillez leur faire parvenir une copie du présent avis de sécurité et veiller aussi à informer l'interlocuteur mentionné au point 9.

Veuillez conserver le présent avis au moins jusqu'à ce que les mesures correctives ont été achevées.

7. Mesures correctives du fabricant

Le présent avis de sécurité sera envoyé à tous les clients affectés jusqu'au 2020-12-31.

La maintenance de chaque dispositif aura lieu dans les meilleurs délais. Au cours de cette procédure, l'un des partenaires de distribution et de maintenance agréés modifiera la zone de contact de votre dispositif corpuls3. Vous pourrez ainsi prochainement pouvoir profiter d'un dispositif pleinement fonctionnel.

L'Institut fédéral des médicaments et des dispositifs médicaux allemand (BfArM) a reçu une copie du présent avis de sécurité.

Toutes les autorités nationales concernées ont été informées.

8. Date butoir



Avis de sécurité Bulletin Technique N° 021

Veillez en informer immédiatement les utilisateurs en prenant des mesures appropriés (via e-mail ou en affichant le présent courrier au tableau d'affichage et en joignant une copie au manuel d'utilisation).

Veillez retourner le formulaire de réponse complété (Annexe B) à GS d'ici le 2021-01-29 au plus tard.

La mise à jour sera réalisée après avoir consulté votre partenaire de vente et de service autorisé. La mise en œuvre de la présente mesure corrective aura lieu d'ici le 2021-07-31 au plus tard.

9. Interlocuteur du fabricant (en cas de questions) :

Daniel Rampp,
Vice-Président, S.A.V.
Directeur S.A.V.

Tél. : +49 (0) 81 91 6 57 22 30
Fax : +49 (0) 81 91 6 57 22 22
E-mail : md-vigilance@corpuls.com

Nous vous remercions de votre compréhension et vous prions de bien vouloir nous excuser pour la gêne occasionnée par la présente mesure corrective. Pour toute question, n'hésitez pas à contacter votre centre S.A.V. agréé **corpuls®**.

Veillez agréer, Madame, Monsieur, l'expression de mes salutations distinguées.
GS Elektromedizinische Geräte G. Stemple GmbH

Klaus Stemple

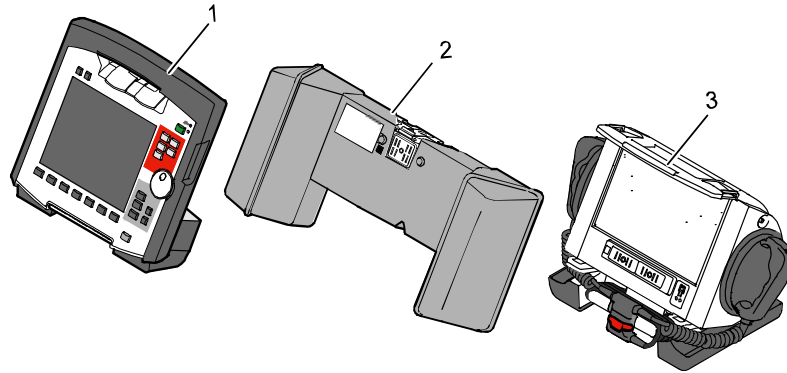
Ingénierie électrique et technologie de l'information
PDG/Directeur technique
R&D, Production, Sécurité des produits
Responsable de la sécurité des dispositifs médicaux (selon l'art. 30 de la loi allemande sur les dispositifs médicaux)

Avis de sécurité Bulletin Technique N° 021

Annexe A

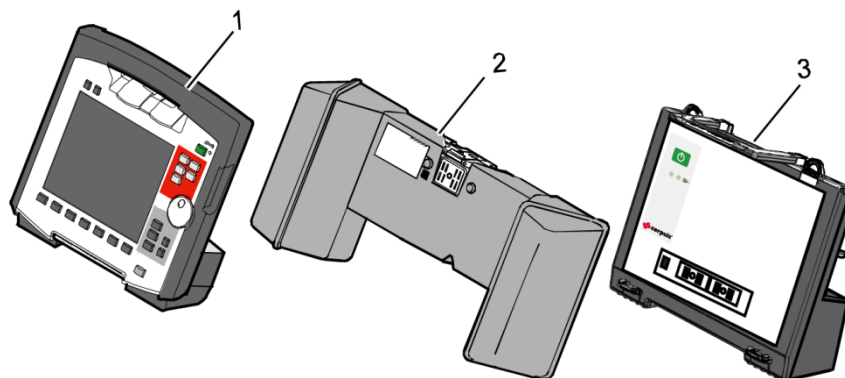
- Illustration de la combinaison de dispositif corpuls³

- 1 – Unité moniteur
- 2 – Boîtier patient
- 3 – Défibrillateur



- Illustration de la combinaison du dispositif corpuls³ avec le défibrillateur SLIM

- 1 – Unité moniteur
- 2 – Boîtier patient
- 3 – Défibrillateur SLIM



- Plaques signalétiques actuelles avec la position du numéro de série

GS Elektromedizinische Geräte G. Stemple GmbH Hauswiesenstraße 26, 86916 Kaufering, Germany	GS Elektromedizinische Geräte G. Stemple GmbH Hauswiesenstraße 26, 86916 Kaufering, Germany	GS Elektromedizinische Geräte G. Stemple GmbH Hauswiesenstraße 26, 86916 Kaufering, Germany	GS Elektromedizinische Geräte G. Stemple GmbH Hauswiesenstraße 26, 86916 Kaufering, Germany
Display Unit corpuls ³ 12 V = 30 W REF 04100 04100-00-01004 SN 20600001	Patient Box corpuls ³ 12 V = 30 W REF 04200 04200-00-01070 SN 20700001	Defib corpuls ³ SLIM 12 V = 74 W REF 04301 04301-00-01000 SN 20850001	Defib Unit corpuls ³ 12 V = 74 W REF 04300 04300-00-01001 SN 20800001

Avis de sécurité Bulletin Technique N° 021

Annexe B

Formulaire de confirmation

Veuillez cocher TOUS les champs qui s'appliquent à votre entreprise :

- Nous confirmons avoir lu et compris l'avis de sécurité de GS Elektromedizinische Geräte G. Stemple GmbH du 2020-12-01.

- Nous avons informé nos utilisateurs de manière appropriée du contenu du présent avis de sécurité et des changements apportés au mode d'emploi.

À compléter par le client (en caractères d'imprimerie) :

Organisation : _____

Adresse : _____

Ville : _____

Pays : _____

Nom : _____

Prénom : _____

M./Mme/Titre : _____

Fax : _____

Tél. : _____

Cachet d'entreprise : _____

Adresse e-mail : _____

Date/Signature : _____

Veuillez retourner le formulaire de confirmation au plus tard le 2021-01-29 à l'adresse suivante :

GS Elektromedizinische Geräte G. Stemple GmbH
Hauswiesenstrasse 26
D-86916 Kaufering
Fax : + 49 8191 65722 - 22

Ou scanné à titre de pièce jointe au format PDF à :
md-vigilance@corpuls.com