

La Ricamarie, le

Lettre envoyée en recommandé avec A/R

Objet : Information sécurité sur les dispositifs médicaux : EVOLUTION / EVIDENCE

Cher Client,

Nous souhaitons vous informer d'un problème qui a été décelé sur les tables EVOLUTION et EVIDENCE fabriquées par STEPHANIX. Un risque potentiel a été constaté sur ces tables au niveau des butées de la colonne. A cet effet, STEPHANIX préconise une modification des butées et ce dans le but de vous garantir une meilleure sécurité.

La table n° est concernée par cette modification obligatoire.

Ainsi, cette information sécurité, a pour but de vous informer sur :

- La nature du problème et sa localisation sur le dispositif,
- Les actions de prévention que vous pouvez réaliser,
- Les actions mises en œuvre par STEPHANIX.

Nous vous demandons de nous excuser pour les désagréments rencontrés et vous prions de croire, Cher Client, en l'expression de nos salutations distinguées.

Guy JONON
Directeur Technique STEPHANIX
Correspondant matériovigilance STEPHANIX

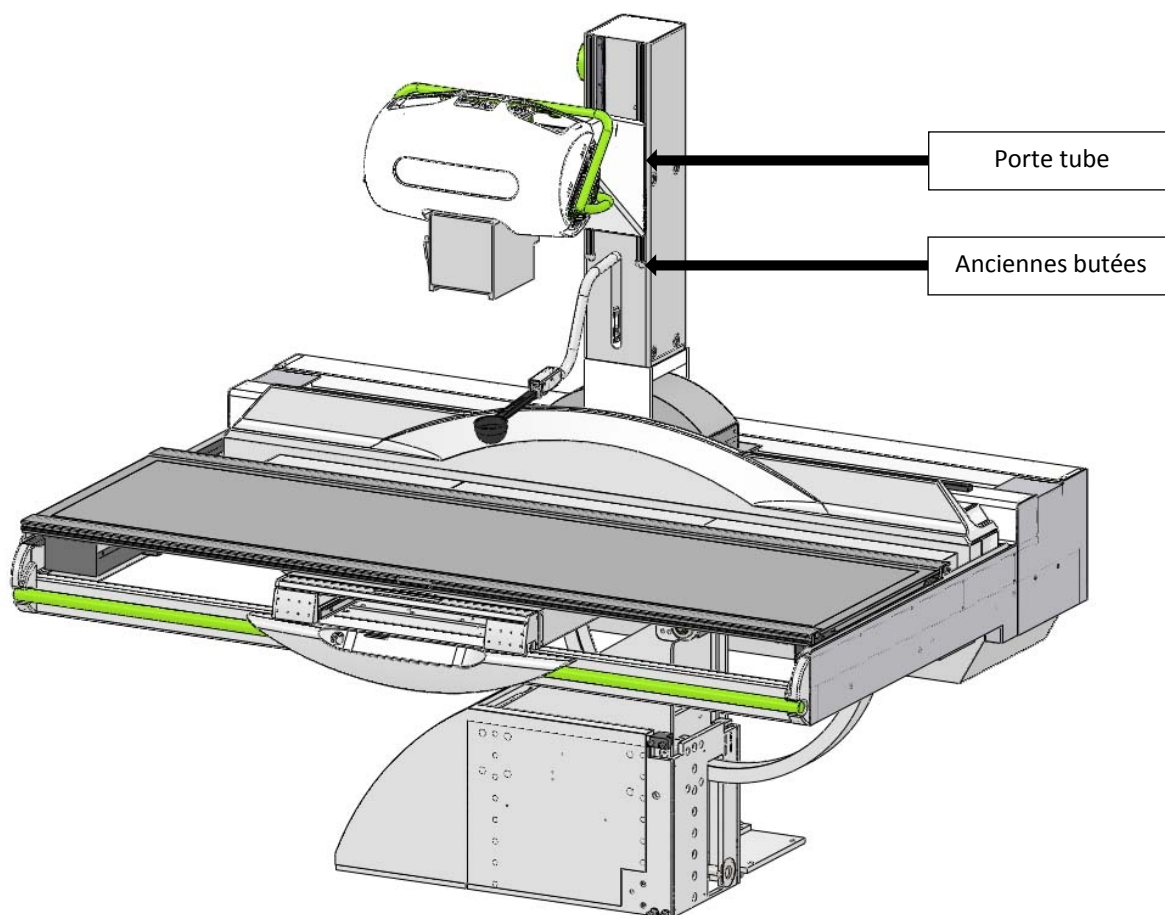
Pièce jointe : mentionnée

Information sécurité sur les tables télécommandées EVOLUTION / EVIDENCE

1°/ Nature du problème et localisation sur le dispositif :

Les butées de la colonne peuvent perdre leur propriété de sécurité mécanique si ces dernières ont été trop fortement sollicitées. Cette fragilisation est due au contact du porte tube sur ces éléments de façon répétitive. Ce contact n'est pas normal et peut être dû à un dérèglement de la course du porte-tube.

Localisation des butées sur le dispositif :



2°/ Les actions de prévention que vous pouvez réaliser :

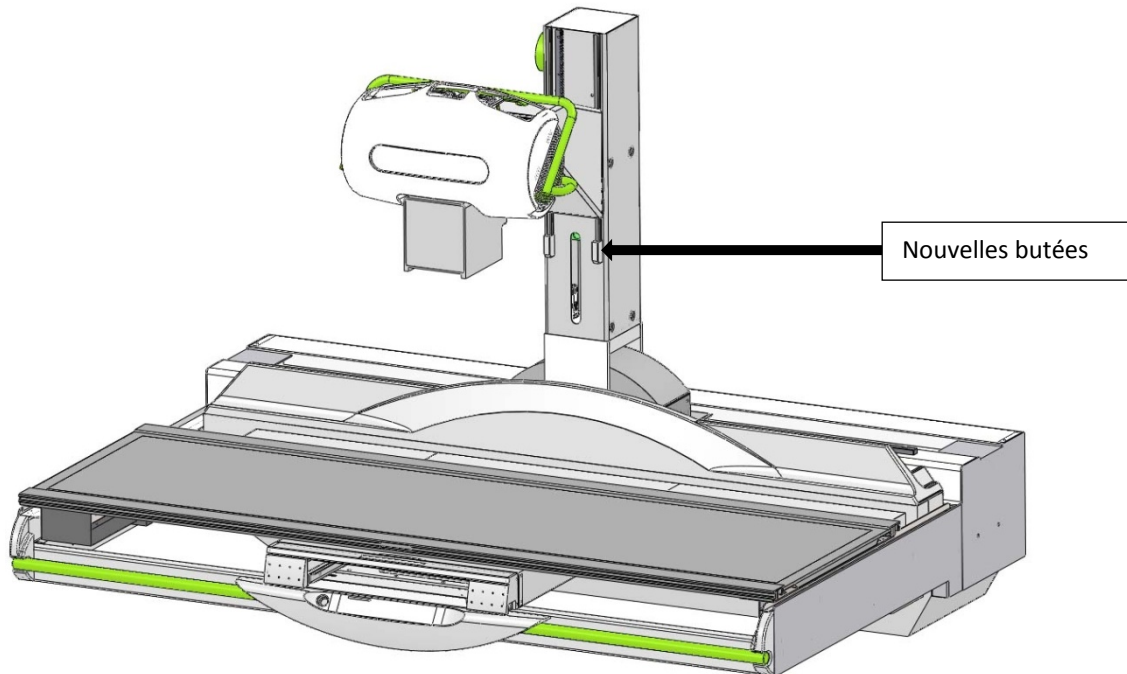
Vous pouvez dès à présent contrôler vos butées :

- Visuellement :
 - en s'assurant que la fixation des butées n'ait pas été endommagée, en vérifiant qu'il n'y ait pas de jeu entre la colonne et les butées,
 - en vérifiant que le porte-tube ne vienne pas en contact avec les butées en fin de course basse du mouvement focale.

3°/ Les actions mises en œuvre par STEPHANIX :

Un technicien STEPHANIX prendra contact avec vous pour planifier une date d'intervention. Si vous constatez une quelconque fragilité sur vos butées vous pouvez contacter dès à présent notre équipe technique au 04.77.47.81.60.

L'intervention obligatoire mise en place sur les tables télécommandées EVOLUTION et EVIDENCE consiste au remplacement des deux butées par de nouvelles butées redimensionnées.



Nous avons réalisé de nombreux tests complémentaires à ceux déjà réalisés sur les butées existantes, en aucun cas celles-ci n'ont cédé. Afin de vous apporter une meilleure sécurité, STEPHANIX souhaite cependant mettre en place de façon systématique les nouvelles butées sur toutes les tables installées et prendra en charge le coût de cette modification.

