

Etupes, le 31 juillet 2014

**Lettre destinée à l'ensemble des directeurs et des correspondants locaux de matériovigilance, aux chirurgiens utilisateurs et responsable de bloc opératoire**

**ACTION CORRECTIVE FSN 2013556**

Document	référence	Nouvelle version	Anciennes versions
Technique opératoire T-PAL	026.001.088	AD	AA, AB, AC

**Veuillez noter que c'est uniquement une mise à jour de la technique opératoire du produit et il ne faut pas les renvoyer**

Madame, Monsieur,

Synthes met en œuvre une action corrective volontaire concernant une mise à jour de la technique opératoire T-PAL. Nos informations indiquent que votre établissement utilise ce matériel. Synthes vous demande de prendre connaissance de ces informations et de renvoyer le formulaire dûment complété (page 3)

**Description du problème :**

La technique opératoire T-PAL de référence 026.001.088 a fait une mise à jour des pages 19,21 et 47 afin de clarifier la manipulation de l'applicateur T-PAL (03.812.001 tige externe de l'applicateur et 03.812.004 molette de l'applicateur). Une mauvaise manipulation de l'applicateur T-PAL induit un problème au niveau de la tige interne de l'applicateur (03.812.003) lors de l'insertion des implants ou avec l'implant d'essai T-PAL non détachable (03.812.307-317 et 30.812.507-517)

**Risque patient :**

Si la tige intérieure se casse, l'implant d'essai ou l'implant ne pourra plus être positionné dans la position 0°. Cette position rigide est nécessaire pour l'insertion car en position de pivotement, le montage ne peut pas avancer correctement dans l'espace intervertébral. De plus la perte de rigidité lors de l'avancement de l'implant d'essai ou l'implant dans l'espace intervertébral peut entraîner une perte de contrôle tactile du chirurgien. Ce problème est connu pour avoir entraîné un retard de chirurgie importante et une lésion vasculaire mineure. Selon l'avancement de la chirurgie, si ce problème devait se produire, dans le pire des cas ça serait : un important retard de chirurgie ; blessure de la moelle épinière ou queue de cheval, méninges, et/ou nerf spinal ; dommage des tissus mous ; dommage vasculaire. A ce jour nous n'avons reçu aucune de ces plaintes.

**Mesures prises :**

- Action corrective FSN 2013-556
- La technique opératoire T-PAL a été révisée (026.001.088 version AD) avec une mise à jour pour clarifier la manipulation de l'instrument. L'annexe 1 donne un aperçu des mises à jour.

**Synthes vous demande de bien vouloir :**

- Remplacer la technique opératoire T-PAL (026.001.088 version AA, AB, AC) par la technique opératoire mise à jour envoyée avec cette lettre (026.001.088 version AD)
- Détruire toutes les anciennes versions de technique opératoires
- Transmettre immédiatement cette information a toute personne concernée.
- renvoyer le formulaire dûment complété par fax au 03.81.31.25.51 ou e-mail [oumanetz.sophie@synthes.com](mailto:oumanetz.sophie@synthes.com) afin de nous assurer de la réception de l'information
- Conserver une copie de cette notification

Si vous n'avez pas la technique opératoire T-PAL, merci de procéder comme indiqué ci-dessous :

- renvoyer le formulaire en cochant la bonne case dûment complété par fax au 03.81.31.25.51 ou e-mail [oumanetz.sophie@synthes.com](mailto:oumanetz.sophie@synthes.com) afin de nous assurer de la réception de l'information

Les autorités compétentes ont été informées, Synthes GmbH ayant volontairement engagé cette action.

Pour toute question complémentaire, notre service qualité se tient à votre disposition, vous pouvez le joindre au 03.81.31.25.75 ainsi que votre délégué commercial.

Nous vous présentons nos excuses pour la gêne occasionnée et vous remercions par avance de votre compréhension et de votre collaboration.

Veuillez agréer, Madame, Monsieur, l'expression de nos sincères salutations.

Synthes GmbH

Pierre Van Iwaarden  
Field Action Manager

Markus Wien  
Director Quality Assurance Operations

# Formulaire d'accusé de réception d'action corrective FSN2013556

## Technique opératoire T-PAL

### Section de vérification

Document	référence	Nouvelle version	Anciennes versions
Technique opératoire T-PAL	026.001.088	AD	AA, AB, AC

Nous avons reçu la nouvelle technique opératoire T-PAL 026.001.088 version AD et nous détruisons les versions précédentes

Nous accusons réception de ce courrier mais nous ne possédons pas cette documentation T-PAL dans l'établissement

Etablissement :

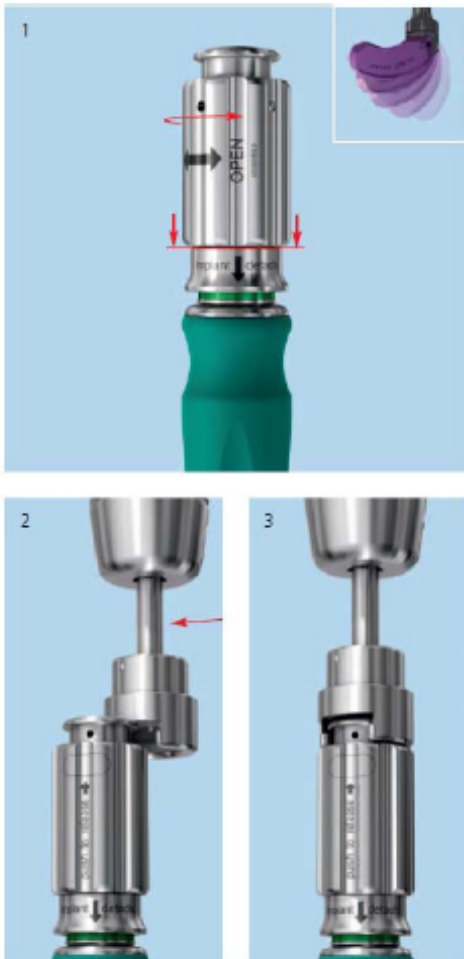
Nom / fonction :

Numéro de téléphone :

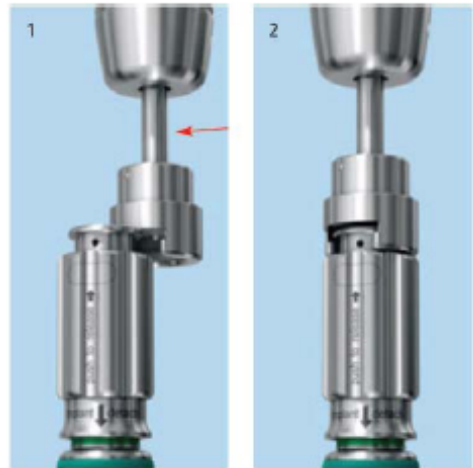
Signature et date :

# ANNEXE 1

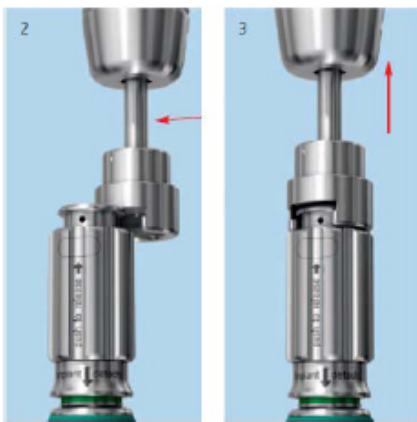
P. 19 Outdated Revision AC



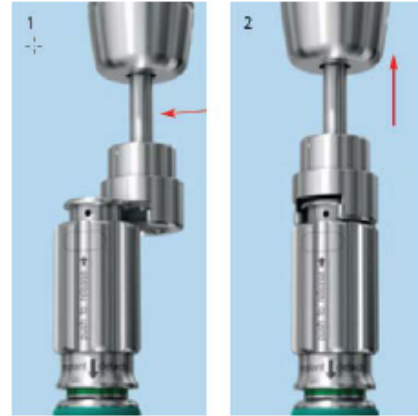
P. 19 Updated Revision AD



**P. 21 Outdated Revision AC**



**P. 21 Updated Revision AD**



**P. 47 Outdated Revision AC**



**P. 47 Updated Revision AD**

