

URGENT : NOTIFICATION DE SECURITE
Référence : MSW-2015-38

MAQUET
GETINGE GROUP

Ardon, le 13 janvier 2016
Lettre recommandée avec accusé de réception

Destinataires :

Correspondant Local de Matéiovigilance.

↪ Diffusion à réaliser pour information auprès :
du Directeur de l'Etablissement de Santé,
du Service Biomédical,
de tous les utilisateurs.

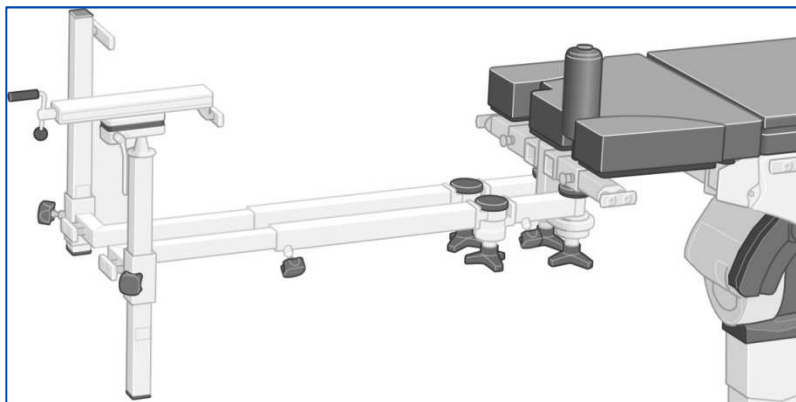
Dispositif médical concerné :

Dispositif d'extension de référence 1180.19X0.

Objet :

Risque de déverrouillage du dispositif d'extension.

Division Maquet Surgical Workplaces



- Figure 1 : Dispositif d'extension 1180.19X0 -

Madame, Monsieur,

A travers cette lettre, nous souhaitons vous informer d'une action initiée par le fabricant MAQUET GmbH, Allemagne, concernant le dispositif d'extension 1180.19X0 pour tables d'opération.

Cet accessoire est un module de plateau du système de table d'opération MAGNUS. Il est destiné à être utilisé pour le positionnement des extrémités supérieures et inférieures d'un patient juste avant, pendant et après le soin des fractures.

L'objectif de ce courrier est de vous apporter des précisions sur l'anomalie rencontrée avec le dispositif d'extension 1180.19X0, sur le périmètre concerné ainsi que sur les actions à mettre en œuvre.

Cette notification a fait l'objet d'une information auprès de l'ANSM.

Maquet SAS
Parc de Limère - Avenue de la Pomme de Pin
CS 10008 Ardon
45074 Orléans cedex 2, France
Tél : 02 38 25 88 88

▪ **Description du phénomène observé et origine :**

Particulièrement attentif à la qualité et à la sécurité de ses produits, le fabricant MAQUET GmbH a eu connaissance d'un risque de déverrouillage du dispositif d'extension 1180.19X0 avec le plateau de la table d'opération, en cas d'utilisation inappropriée. L'accessoire pourrait alors tomber au sol.

Les investigations réalisées ont mis en évidence que ce phénomène pourrait se produire lorsque le dispositif n'est pas utilisé conformément au manuel d'utilisation et que les risques de collision ne sont pas évités. En effet, sous certaines conditions extrêmes, des collisions avec un obstacle situé sous le plateau pourraient conduire au phénomène précédemment mentionné.

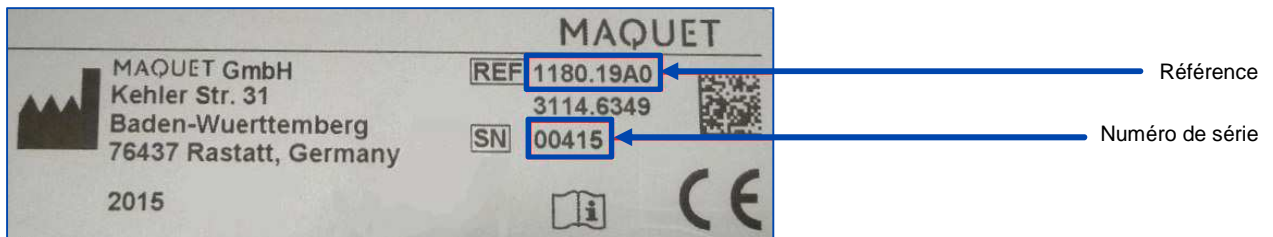
▪ **Périmètre et identification des dispositifs concernés :**

Les dispositifs d'extension 1180.19X0 concernés par cette notification sont les suivants :

Référence du dispositif d'extension :	Numéros de série :
1180.19A0	De SN 00001 à SN 00024, De SN 00026 à SN 00105, De SN 00107 à SN 00250.
1180.19F0	De SN 00002 à SN 00004.

D'après nos bases de traçabilité, nous avons déterminé que votre établissement avait réceptionné un ou plusieurs de ces dispositifs d'extension 1180.19X0.

L'identification des dispositifs concernés peut se réaliser au moyen de l'étiquette apposée sur le produit :



- Figure 2 : Exemple d'étiquette d'identification de dispositif d'extension 1180.19X0 -

▪ **Actions à entreprendre par votre établissement :**

Afin d'éviter l'apparition du phénomène décrit dans la présente notification, nous vous invitons à utiliser les dispositifs d'extension 1180.19X0 conformément au manuel d'utilisation et à éviter toute collision. Dans ce contexte, les consignes de sécurité suivantes devront tout particulièrement être prises en considération :

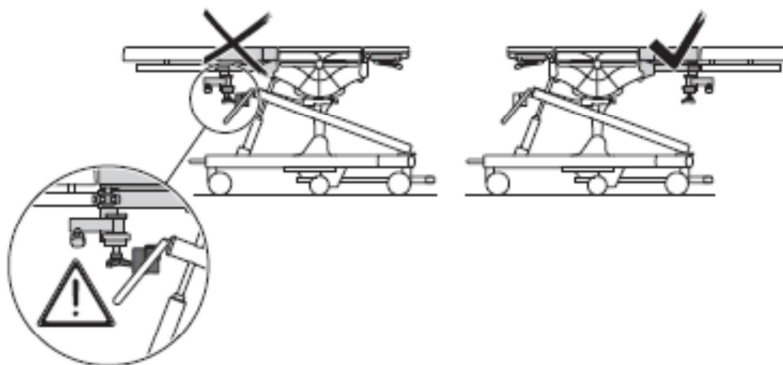


DANGER !

Risque de collision !

Si l'appareil d'extension amovible (1180.19X0) est monté sur le plateau de base, une collision est susceptible de se produire au niveau du chariot de transport (1180.64X0/65X0) entre ce dernier et l'appareil d'extension amovible si celui-ci est monté sur le côté sur lequel se trouve le logement de l'accumulateur et les poignées du chariot (cf. graphique).

Si le plateau de base est verrouillé sur le chariot de transport ou si l'on doit le transférer sur ce dernier, veiller à ce que l'appareil d'extension amovible soit monté sur le côté opposé au logement de l'accumulateur et à la poignée du chariot de transport.



AVERTISSEMENT !

Risque de blessure !

Le dispositif d'extension peut être sorti de l'interface à la table d'opération si :

- le plateau comportant l'accessoire fixé rencontre des obstacles fixes (par ex l'arc en forme de C),

ou

- le plateau comportant l'accessoire fixé est repris par le chariot de transport dans le mauvais sens.

Ne pas déplacer le plateau contre des obstacles fixes. Transférer le plateau correctement sur le chariot de transport (le dispositif d'extension se trouve sur le côté opposé du logement de l'accumulateur et des poignées du chariot).

- Extrait du Manuel d'utilisation réf. GA 1180.19 FR 08 - §2.2 "Consignes de sécurité" - p. 12 -

▪ **Actions entreprises par MAQUET :**

Le fabricant MAQUET GmbH propose à titre optionnel, une mesure complémentaire pouvant être mise en place par votre établissement: en effet il est possible d'équiper le dispositif d'extension 1180.19X0 avec un dispositif de verrouillage du cadre porteur, dont la référence est 3115.0973. Ce dispositif de verrouillage permet de garantir lors d'éventuelles collisions, que le dispositif d'extension 1180.19X0 ne sorte pas de façon non intentionnelle de son logement dans le plateau du système de table d'opération.

Aussi, nous vous invitons à vous mettre en relation avec votre interlocuteur Maquet habituel, dans le cas où vous souhaiteriez acquérir cet équipement additionnel.

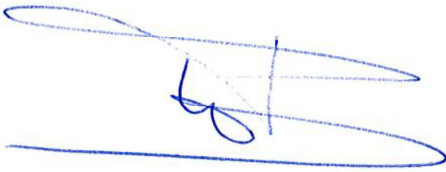
En outre, nous vous remercions par avance de bien vouloir vous assurer que toutes les personnes de votre établissement susceptibles d'utiliser le dispositif d'extension 1180.19X0 soient informées de la présente notification de sécurité. De même, si ce produit a été transmis à une autre organisation, veuillez lui faire suivre cette information et en informer Maquet.

Cette notification de sécurité devra être jointe au manuel d'utilisation du dispositif d'extension 1180.19X0.

Enfin, nous tenons à préciser que la présente notification est une mesure préventive et volontaire, visant à améliorer la sécurité du dispositif. A ce jour, aucune conséquence clinique ou blessure n'a été rapportée en lien avec cet éventuel phénomène.

L'ensemble de l'équipe Maquet Surgical Workplaces reste à votre entière disposition pour tout renseignement complémentaire relatif au contenu de cette lettre.

Dans cette attente, nous vous prions de croire, Madame, Monsieur, en l'expression de nos sincères salutations.



Jean-Paul CLEMENT
Directeur Technique MSW
Maquet-S.A.S.



Bénédicte PARISOT
Responsable Qualité /
Affaires Réglementaires Filiale France
Maquet-S.A.S.