

Avis urgent de sécurité sur le terrain

Nom du produit : adaptateur twinSys double offset

N° d'identité de la FSCA : FSCA 16/04


Type de mesure : **rappel des numéros de lots concernés**

Bettlach, le 20 juillet 2016

Émis par : Mathys SA Bettlach

Destinataire : gestion de bloc opératoire
Cc : service des achats

Produits concernés :

Produit	Numéro d'article	Description de l'article	Numéros de lot
	51.34.0189	Adaptateur twinSys double offset (droit)	2167229 ; 2171467 ; 2173242 ; 2174186
	51.34.0190	Adaptateur twinSys double offset (gauche)	2167230 ; 2171466 ; 2174187

Madame, Monsieur,

Par la présente, Mathys SA Bettlach vous informe d'une mesure corrective de sécurité sur le terrain (FSCA) concernant les numéros d'article et de lot des adaptateurs twinSys double offset (gauche et droit) mentionnés ci-dessus. Nos registres indiquent que vous avez reçu un ou plusieurs des lots concernés et êtes donc concerné(e) par cette mesure de sécurité.

Description du problème

Mathys SA Bettlach a reçu plusieurs rapports selon lesquels l'axe en deux pièces (figure 1) des adaptateurs twinSys double offset s'est détaché accidentellement en cours d'opération. Au pire des cas, la broche en acier inoxydable pourrait tomber à l'intérieur du site.

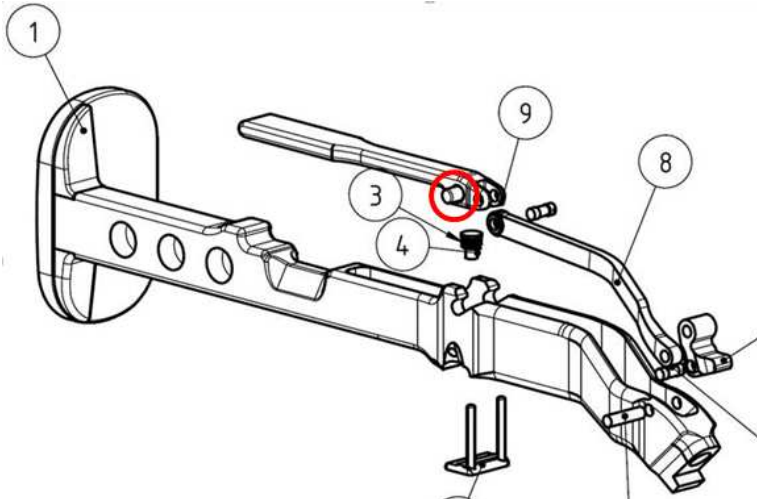


Figure 1 : broche de l'axe en deux pièces marqué en rouge

Ceci a amené Mathys SA Bettlach à prendre la décision de rappeler tous les lots d'adaptateurs twinSys double offset (gauche et droite) fabriqués avec un axe en deux pièces. Tous les lots concernés de votre établissement seront échangés par des dispositifs non concernés par ce problème.

Risques potentiels

Une broche en acier inoxydable qui se détache de l'instrument en cours d'opération est susceptible de nuire au patient :

- A) si le chirurgien remarque que la broche est tombée dans le site, il est possible de la rechercher et de la retirer. Il est facile de la voir à l'aide d'un arceau chirurgical. Ceci entraîne un retard mineur de l'intervention chirurgicale ;
- B) si la broche manquante n'est pas repérée et reste dans l'articulation, plusieurs scénarios sont possibles :
 1. la broche peut rester dans le patient sans causer d'effet secondaire ni nuire au patient. La broche peut rester *in situ* sans nécessiter de réintervention médicale ;
 2. la broche entraîne un effet indésirable chez le patient, tel qu'une réaction allergique ou une inflammation étant donné que la broche n'est pas en acier de qualité médicale pour implant. Une réintervention médicale peut devenir nécessaire dans ce cas ;
 3. la broche peut détériorer une composante implantaire si elle s'approche des implants ou se retrouve dans l'articulation. Une réintervention médicale peut devenir nécessaire dans ce cas ;
 4. la broche n'a pas été évaluée en matière de sécurité et de compatibilité en environnement de résonance magnétique. Elle n'a pas été testée en matière de réchauffement, migration ou artefact d'image en environnement de résonance magnétique et peut représenter un risque en cas de nécessité d'imagerie par résonance magnétique de la hanche.

Mathys SA Bettlach recommande aux médecins de maintenir leur protocole de suivi habituel chez les patients ayant subi une arthroplastie de la hanche avec une tige twinSys. Les patients présentant des symptômes incluant douleurs, gonflement, etc. devraient contacter leur médecin traitant.

Mesures immédiates à prendre par le client :

- lire attentivement cet avis de sécurité sur le terrain et s'assurer que tous les services et postes pertinents sont informés de son contenu ;
- vérifier que les axes des dispositifs concernés dans votre établissement sont entiers. Si des dispositifs défectueux sont présents dans votre établissement, veuillez contacter votre représentant Mathys immédiatement afin d'organiser leur remplacement.

Mesures à prendre jusqu'au remplacement des dispositifs affectés dans votre établissement:

- avant l'opération, vérifier que l'axe de l'instrument est entier et qu'aucune des deux broches ne manque ;

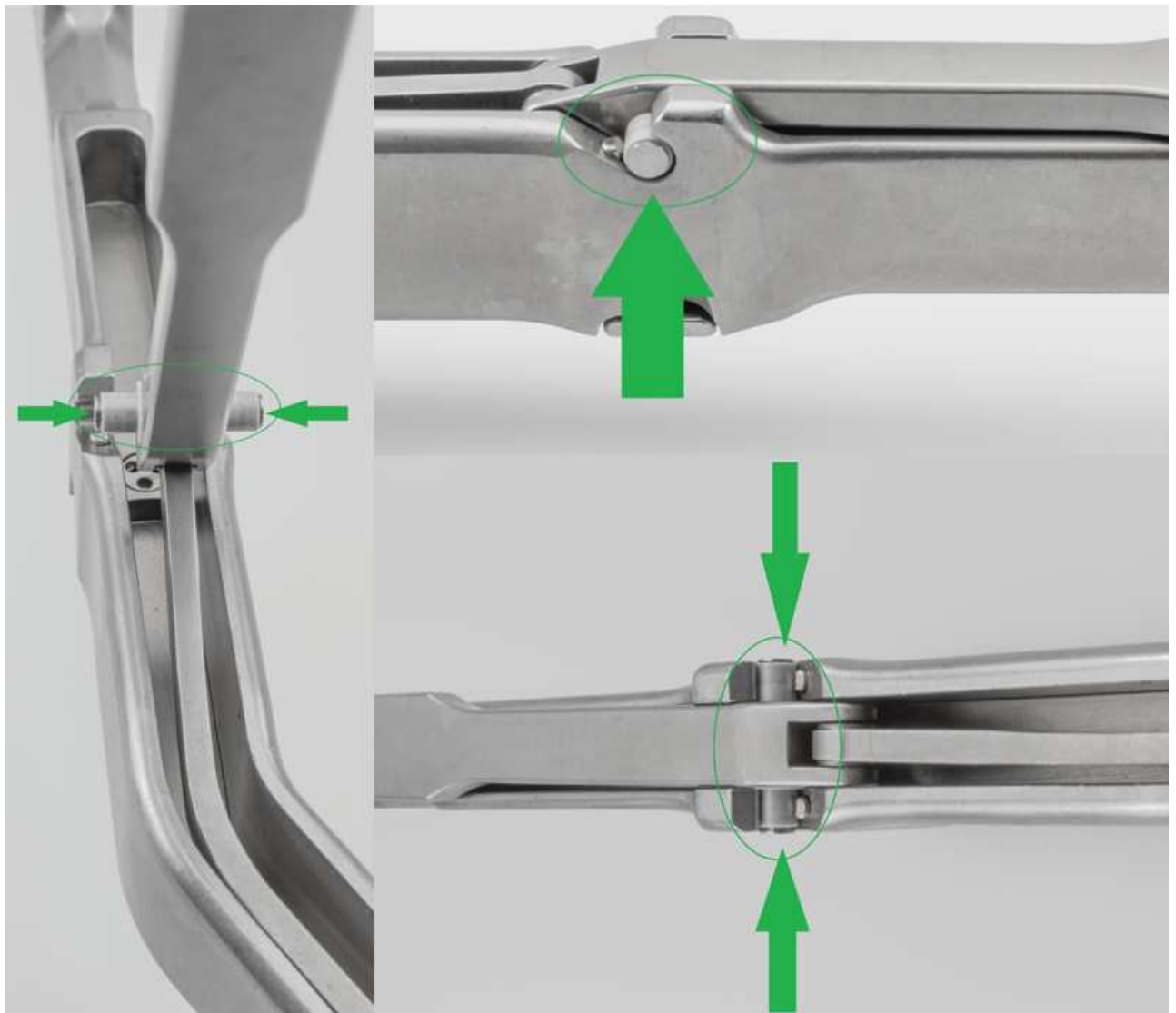


Figure 2 : axe entier avec deux broches

- après l'opération, vérifier que l'axe de l'instrument est entier et que la broche est présente ;

- si l'une des broches manque après l'opération, essayer de la localiser et s'assurer qu'elle n'est pas tombée dans le site.

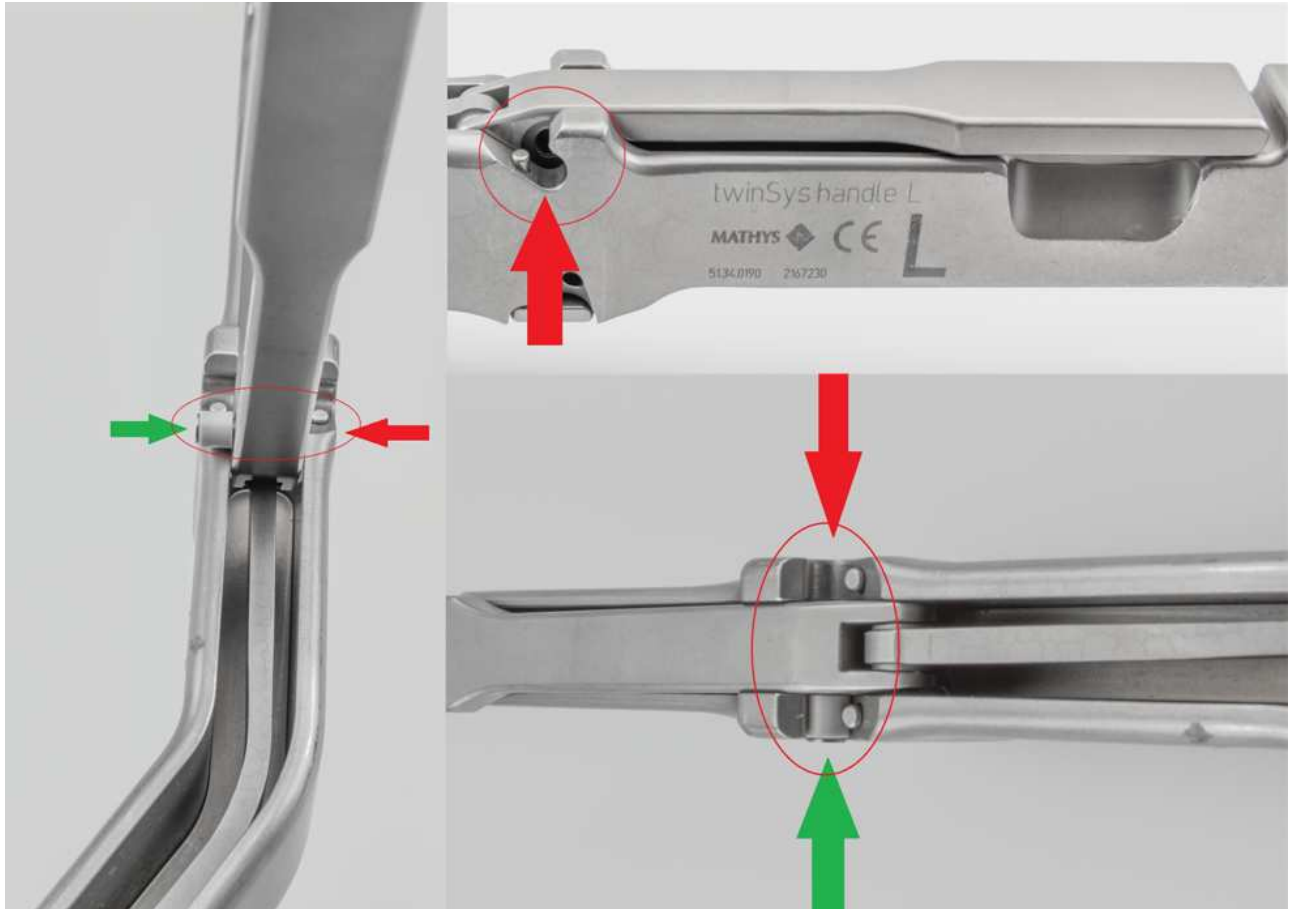


Figure 3 : axe défectueux avec une broche absente

Mesures immédiates à prendre par le client :

- un représentant Mathys vous contactera afin de vous assister lors de cette procédure et d'organiser l'échange ;
- les tiers auxquels les produits concernés ont été transmis doivent être informés et instruits en conséquence ;
- veuillez compléter le formulaire de confirmation ci-joint et le renvoyer à l'adresse indiquée ou le remettre à votre représentant Mathys (*ceci fait, Mathys cessera de vous envoyer d'autres rappels concernant cette FSCA*) ;
- le présent avis de sécurité sur le terrain doit être respecté jusqu'à ce que la mesure soit terminée au sein de votre organisation. Veuillez garder une copie de cet avis de sécurité sur le terrain ;
- en cas de questions concernant l'échange, veuillez contacter le représentant Mathys en charge de votre organisation ou votre bureau Mathys local ;
- en cas de questions concernant cet avis de sécurité sur le terrain, veuillez nous contacter à l'adresse suivante : vigilance@mathysmedical.com.

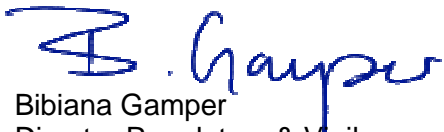
Informations concernant la matériovigilance

Les autorités nationales compétentes ont été averties de cette mesure.

Veillez avertir Mathys SA Bettlach de tout effet indésirable en relation avec le produit concerné ou tout autre produit Mathys. Vous pouvez signaler des effets indésirables à Mathys à l'adresse vigilance@mathysmedical.com ou à votre bureau Mathys local.

Nous regrettons sincèrement le désagrément qui vous a été occasionné. N'hésitez pas à nous contacter en cas d'autres questions.

Mathys SA Bettlach



Bibiana Gamper
Director Regulatory & Vigilance
Regulatory & Quality Management



Claudia Allemann
Vigilance & Post Market Surveillance Manager
Regulatory Affairs & Vigilance

Formulaire de confirmation FSCA 16/04

Avis urgent de sécurité sur le terrain

Nom du produit : adaptateur twinSys double offset

N° d'identité de la FSCA : FSCA 16/04

Type de mesure : **rappel des numéros de lots concernés**

Confirmation de réception

Veillez compléter :

n° client _____
 hôpital _____
 code postal, ville _____
 contact _____
 (nom/poste)

En complétant et en renvoyant ce formulaire, je confirme avoir reçu et lu cet avis de sécurité sur le terrain :

- nous n'avons aucun produit concerné en stock
- nous avons les produits concernés suivants en stock :

Numéro d'article	Lot	Nombre d'unités

Lieu, date : _____ Signature : _____

Veillez renvoyer ce formulaire par e-mail ou fax à l'adresse suivante :

e-mail :

fax :